



## OSŁONY GRZEJNIKOWE

Ażurowe osłony grzejnikowe z płyty HPL to estetyczne i praktyczne rozwiązanie. Zapewniają ochronę przed oparzeniem, nie zakłócając cyrkulacji powietrza ani efektywności grzania, a ich różnorodne wzory pasują do każdego wnętrza.

 Dostępny dla płyt: HPL

# OSŁONY GRZEJNIKOWE

Ażurowe osłony grzejnikowe z płyty HPL to połączenie estetycznego designu i praktycznych rozwiązań. Dostępne w różnych wzorach i kolorach, pozwalają na dopasowanie do każdego wnętrza, dodając mu nowoczesnego charakteru. Dzięki precyzyjnemu wykonaniu i ażurowej konstrukcji, osłony zapewniają **ochronę przed oparzeniem**, jednocześnie nie zaburzając cyrkulacji powietrza ani utraty ciepła w pomieszczeniu. Montowane za pomocą **systemowych wieszaków** bezpośrednio na grzejniku są łatwe w instalacji i demontażu. To idealne rozwiązanie, które łączy bezpieczeństwo, wygodę i stylowy wygląd.



Precyzyjne  
wykonanie



Wysokiej jakości  
materiały



Oryginalny  
design



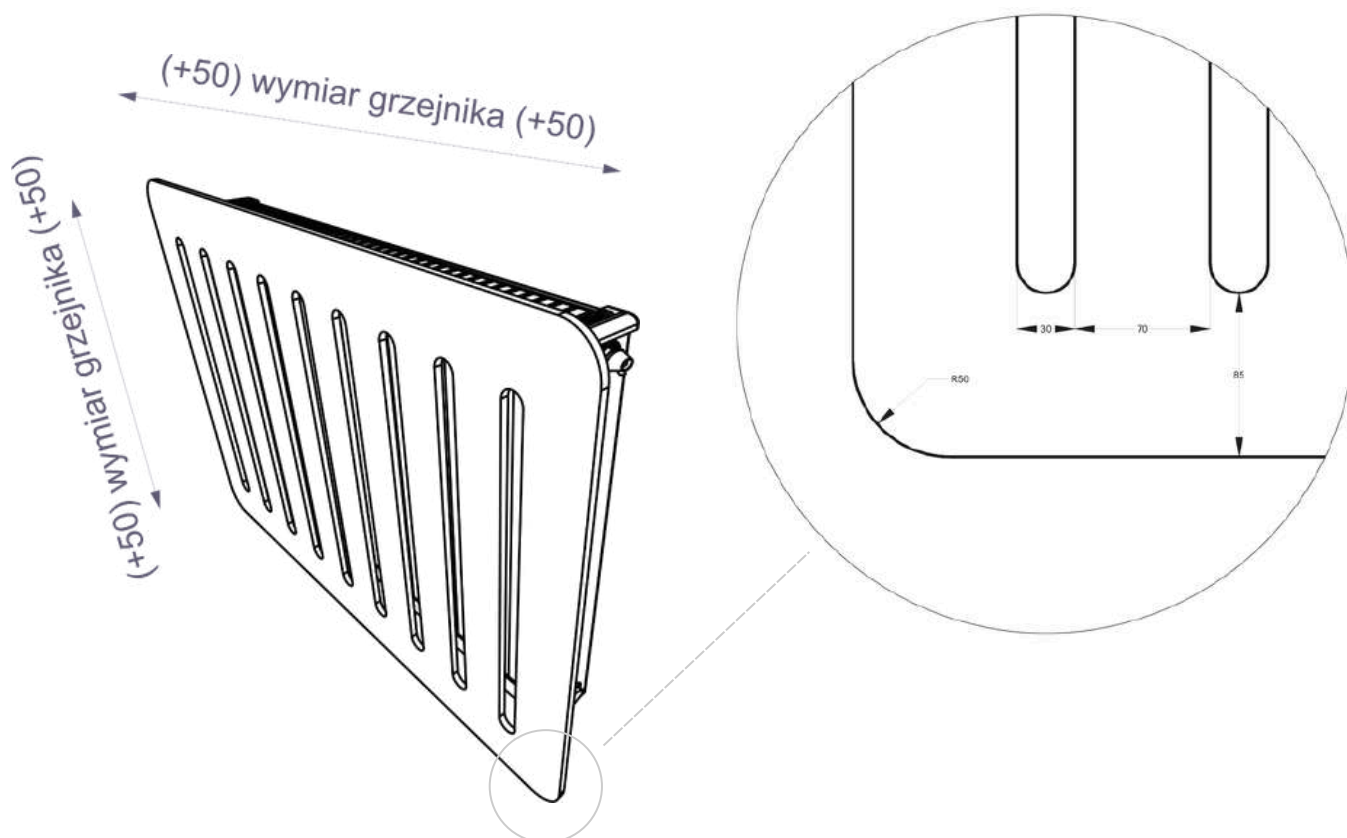
Produkcja na  
maszynach CNC

# OSŁONY GRZEJNIKOWE

## STANDARDOWE WYMIARY\*

\*Istnieje możliwość wykonania osłon w niestandardowych wymiarach.

- wysokość                      wymiar grzejnika + 50 mm po obu stronach
- szerokość                    wymiar grzejnika + 50 mm po obu stronach



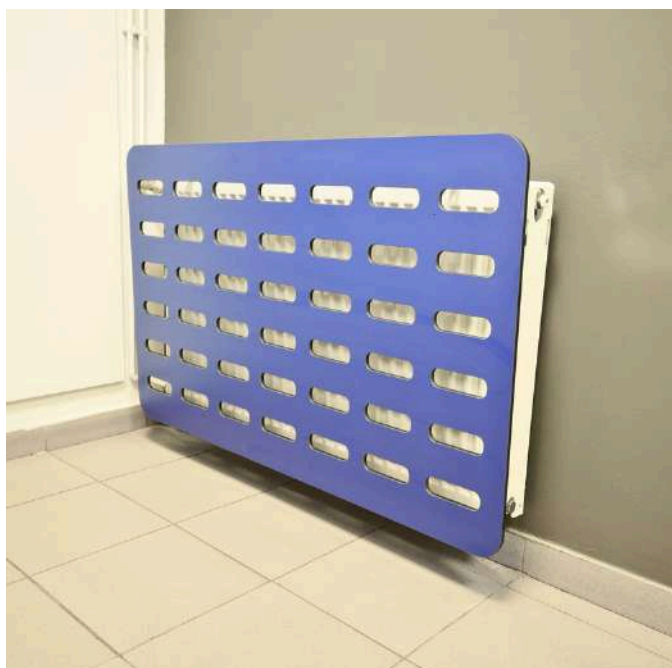
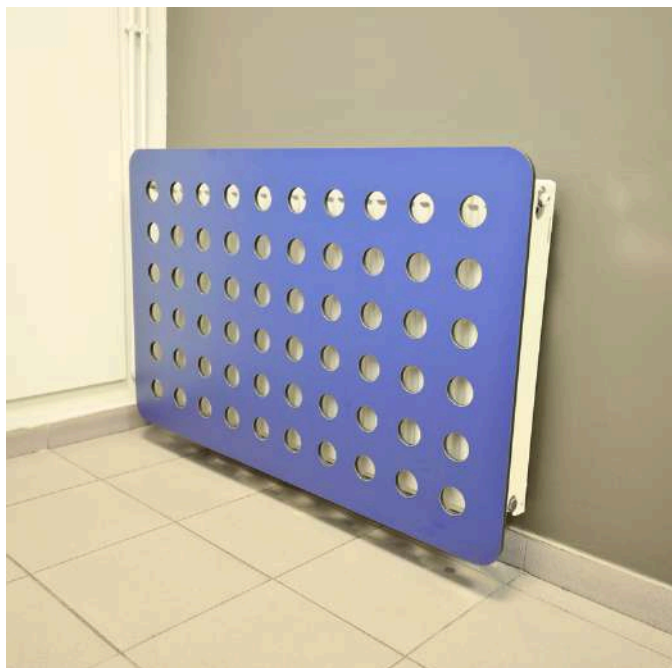
### OKUCIA



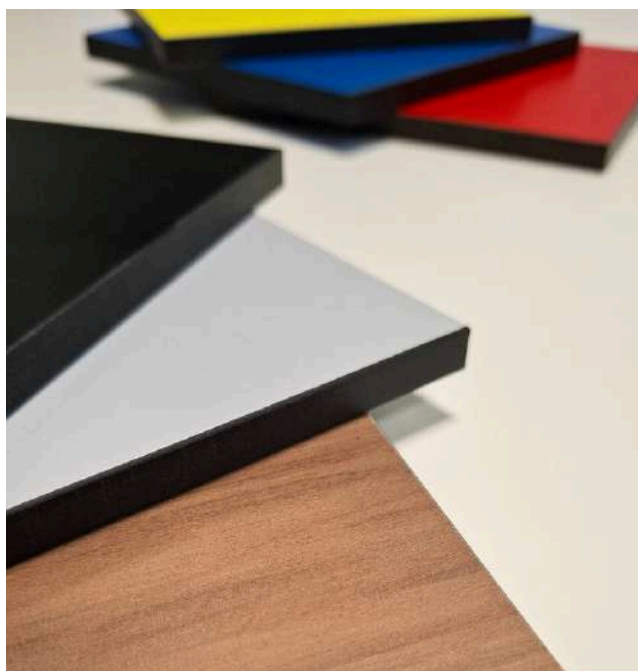
# OSŁONY GRZEJNIKOWE

## WZORY OSŁON \*

\*Istnieje możliwość wykonania osłon w niestandardowych wzorach.



## WARIANTY PŁYT



### Płyta HPL

(High Pressure Laminate)

10 mm

12,5 mm



100% odporność na wilgoć



Odporność na zarysowania



Łatwość w utrzymaniu czystości

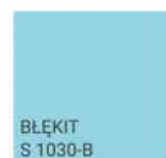


Odporność na chemikalia

## PODSTAWOWE KOLORY HPL

\*podane kolory RAL są zbliżone do koloru płyty pozostałe kolory wg wzornika producenta

### HPL 10 mm



### HPL 12,5 mm





# OSŁONY GRZEJNIKOWE



# HPL SYSTEM



[www.hplsystem.pl](http://www.hplsystem.pl)

## POZNAJ PEŁNĄ OFERTĘ

Nasze produkty łączą trwałość, funkcjonalność i estetykę, tworząc przestrzenie, które spełniają najwyższe standardy jakości i designu. Dzięki innowacyjnym rozwiązaniom oferujemy niezawodność oraz wygodę użytkowania w każdym detalu. Na naszej stronie znajdziesz pełną gamę produktów, instrukcje montażu oraz karty katalogowe do pobrania.