



STANDARD

Kabiny sanitarne **Standard** to praktyczne i solidne rozwiązanie, idealne do różnorodnych przestrzeni higieniczno-sanitarnych. Charakteryzuje się trwałą konstrukcją oraz prostym, uniwersalnym designem, który świetnie komponuje się z każdym wnętrzem.

 **Dostępny dla płyt: HPL, WL**

 **Opcje montażu: Na nogach, do posadzki**

 **Rodzaje okuć: BASIC, LUX, ALU**

STANDARD

Kabiny sanitarne Standard to solidne i praktyczne rozwiązanie, które doskonale sprawdza się w różnych przestrzeniach higieniczno-sanitarnych, takich jak **szkoły, biura, obiekty sportowe czy centra handlowe**. Wyróżniają się wytrzymałą konstrukcją, zapewniającą trwałość i odporność na intensywne użytkowanie. Ich prosty i uniwersalny design harmonijnie komponuje się z każdym wnętrzem, łącząc estetykę z funkcjonalnością. Dodatkowo kabiny te są łatwe w utrzymaniu czystości, co czyni je wyjątkowo praktycznym wyborem do miejsc, gdzie higiena i solidność mają kluczowe znaczenie.



Precyzyjne
wykonanie



Wysokiej jakości
materiały



Uniwersalny
design



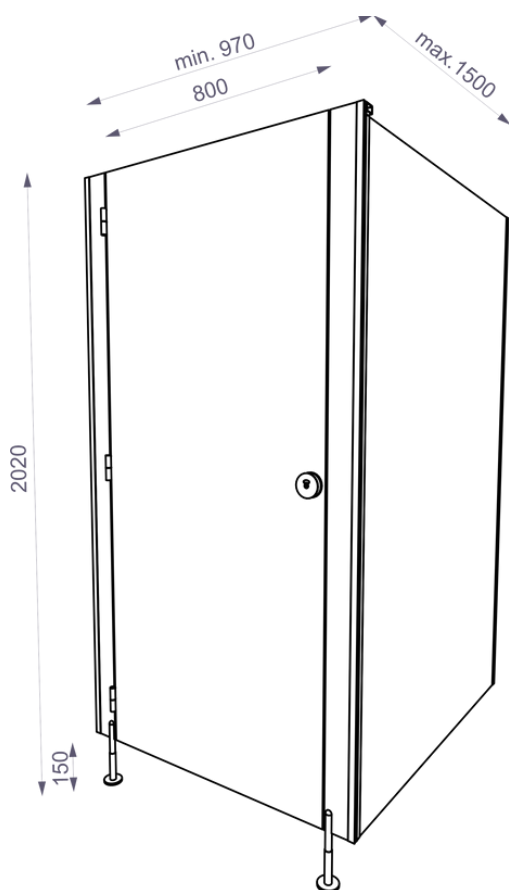
Produkcja na
maszynach CNC

STANDARDOWE WYMIARY*

*Istnieje możliwość wykonania kabin w niestandardowych wymiarach.

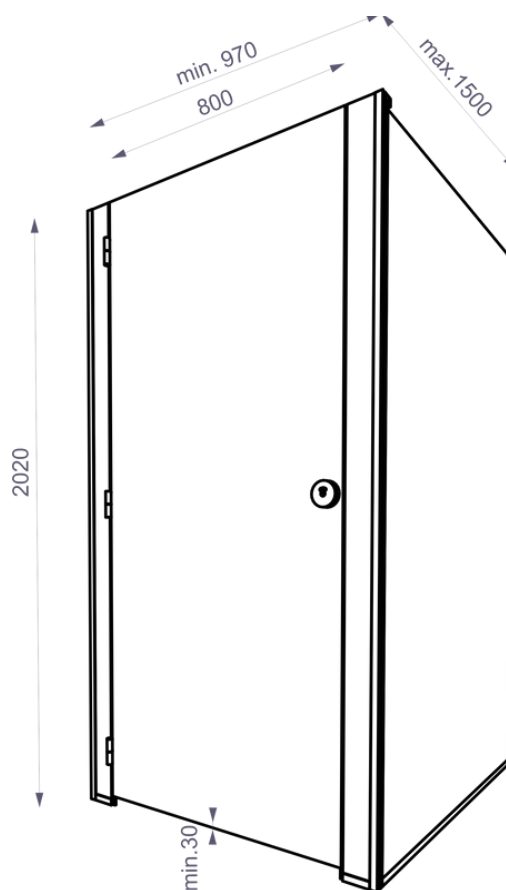
NA NÓŻKACH

- wysokość całkowita 2020 mm
- wysokość nóżki 150 mm
- szerokość całkowita min 970 mm
- szerokość drzwi 800 mm
- głębokość ścianek max. 1500 mm

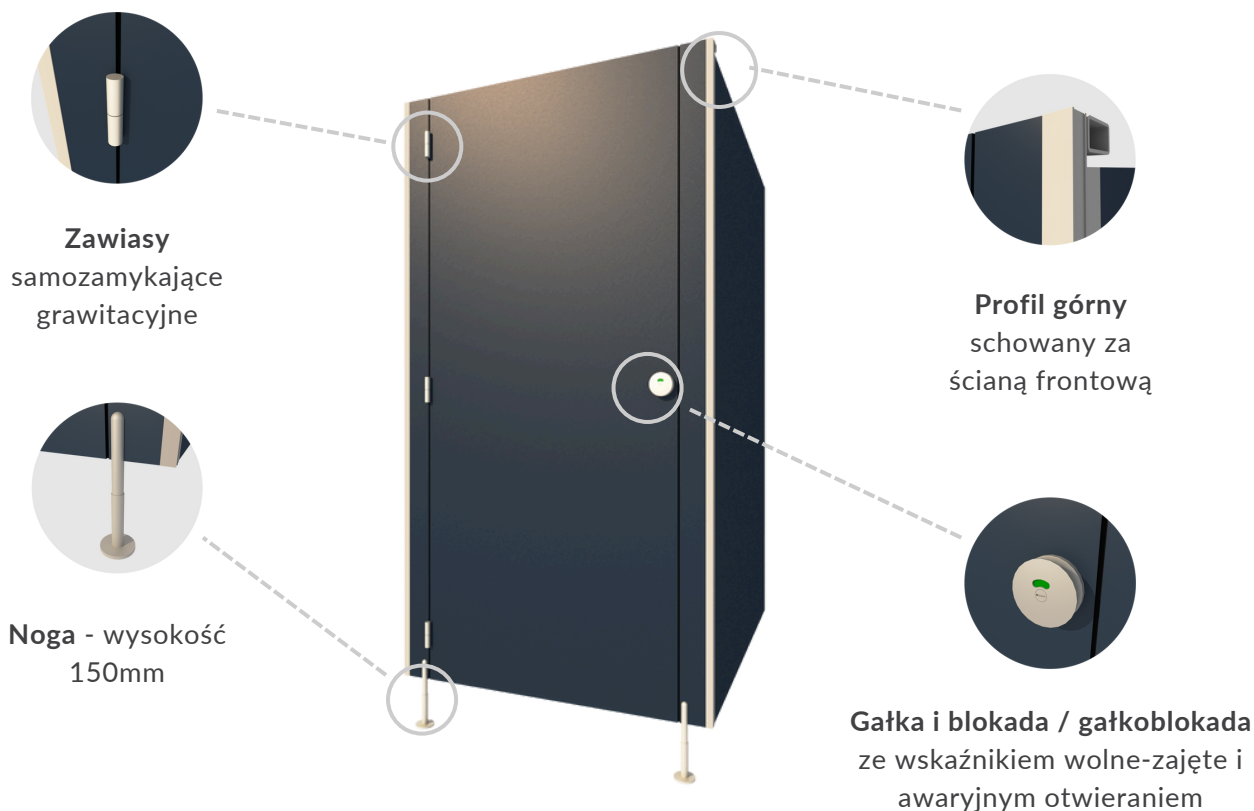


DO POSADZKI

- wysokość całkowita 2020 mm
- drzwi uniesione min. 30 mm
- szerokość całkowita min 970 mm
- szerokość drzwi 800 mm
- głębokość ścianek max. 1500 mm



STANDARD



WARIANTY OKUĆ

OKUCIA BASIC

wykonane z tworzywa sztucznego wzmocnionego metalowym rdzeniem



OKUCIA LUX

wykonane ze stali nierdzewnej

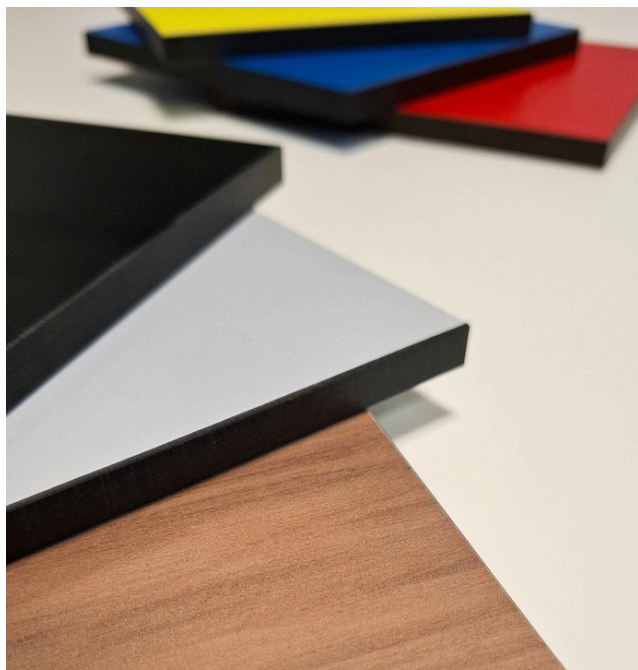


OKUCIA ALU

wykonane z aluminium



WARIANTY PŁYT



Płyta HPL

(High Pressure Laminate)

10 mm

12 mm



100% odporność na wilgoć



Odporność na zarysowania



Łatwość w utrzymaniu czystości



Odporność na chemikalia



Płyta WL

(Wood Laminate)

18 mm



Do pomieszczeń o niskiej wilgoci



Ekonomiczny wybór



Lżejsza konstrukcja



Jednolity kolor (oklejone krawędzie)

STANDARD

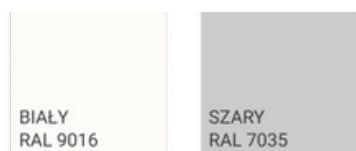
PODSTAWOWE KOLORY HPL

*podane kolory RAL są zbliżone do koloru płyty pozostałe kolory wg wzornika producenta

HPL 10 mm



HPL 12,5 mm

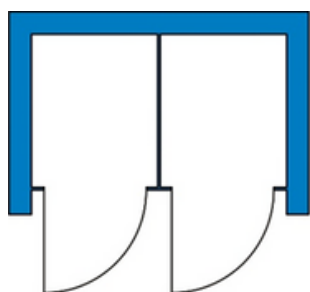


PODSTAWOWE KOLORY WL

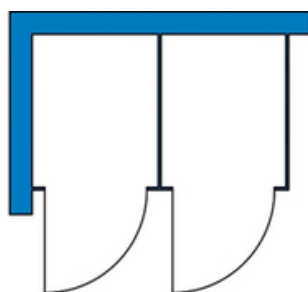
*pozostałe kolory wg wzornika producenta



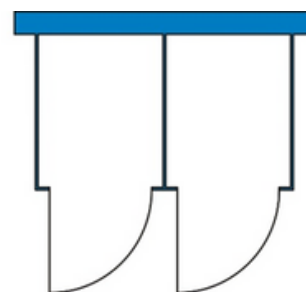
TYPY UKŁADU KABIN



I - między ścianami



L - dołączony do ściany
lewej lub prawej



C - wolnostojący*

*wymagane dodatkowe wzmocnienia

STANDARD



HPL SYSTEM



www.hplsystem.pl

POZNAJ PEŁNĄ OFERTĘ

Nasze produkty łączą trwałość, funkcjonalność i estetykę, tworząc przestrzenie, które spełniają najwyższe standardy jakości i designu. Dzięki innowacyjnym rozwiązaniom oferujemy niezawodność oraz wygodę użytkowania w każdym detalu. Na naszej stronie znajdziesz pełną gamę produktów, instrukcje montażu oraz karty katalogowe do pobrania.