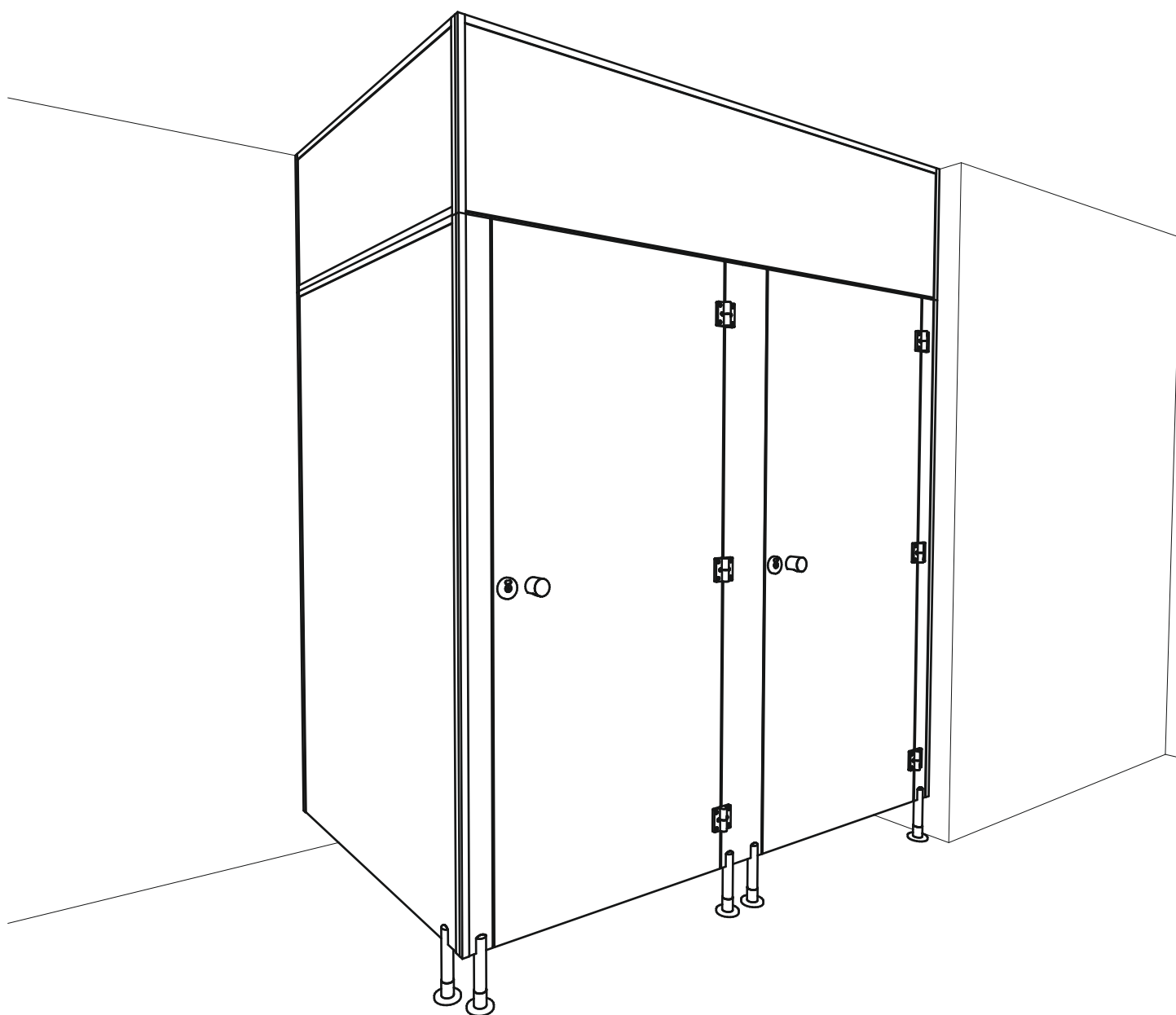


INSTRUKCJA MONTAŻU

GÓRNEJ BLENDY KABINY SANITARNEJ
MONTAŻ BLENDY NAROŻNEJ I BLENDY NA ŚCIANCE DZIAŁOWEJ
PŁYTY # 12, 12.5, 13 i 18mm



1.

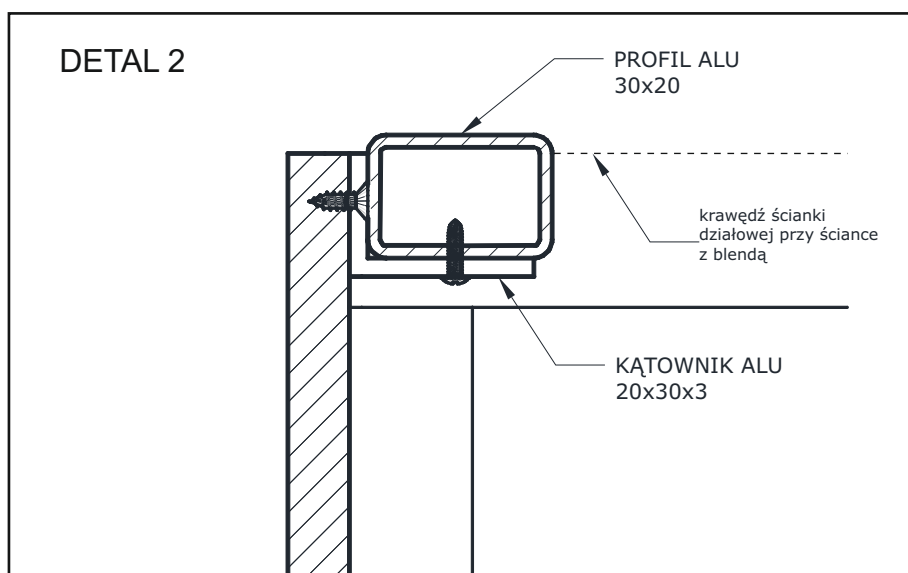
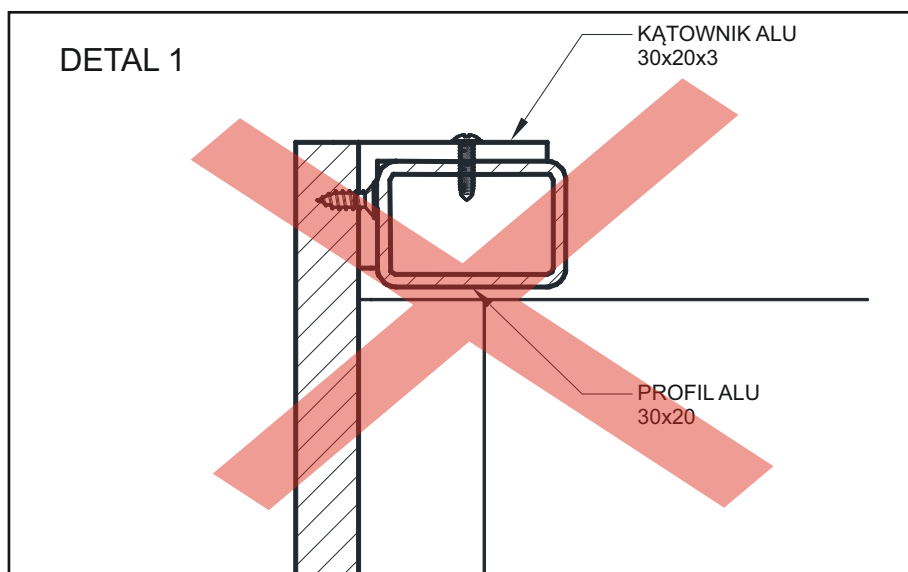
Dla właściwego przygotowania kabiny do montażu blendy górnej należy zmodyfikować w kabinie sposób mocowania profilu górnego 30x20.

DETAL 1 - pokazuje mocowanie profilu górnego w kabinie bez blendy górnej.

DETAL 2 - pokazuje właściwie zmodyfikowane mocowanie profilu 30x20

Przy blendzie na ścianie działowej profile górne 30x20 powinny być wykonane osobno dla każdej kabiny, a ścianki działowe muszą być tej samej wysokości jak front kabin.

(UWAGA! Nie wolno pominąć tego kroku. Taka modyfikacja jest niezbędna aby dalszy montaż blendy przebiegał w sposób prawidłowy).



2.

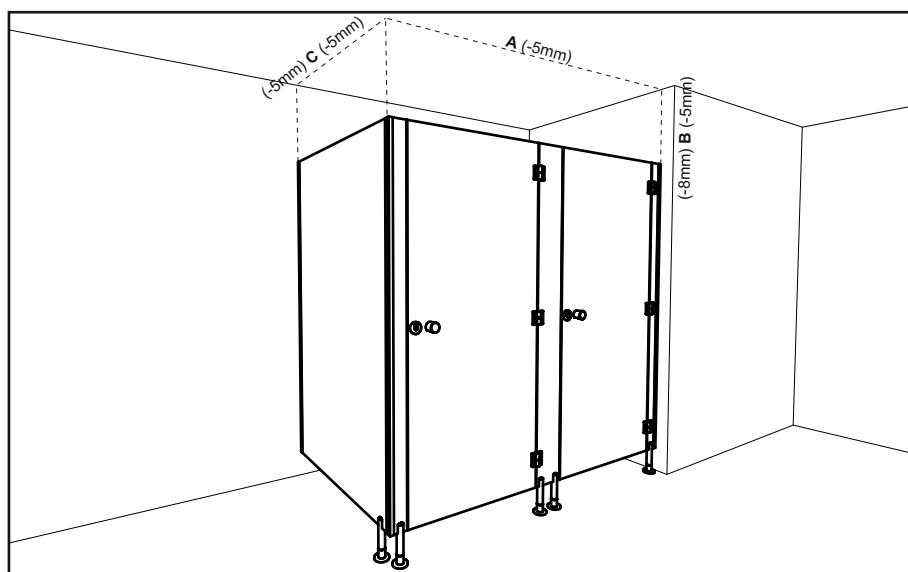
W celu prawidłowego przygotowania elementów blend należy zmierzyć miejsce nad kabiną.

Płyty na wypełnienie blendy powinny zostać pomniejszone o wymagane luzy montażowe.

Pomiar wysokości należy dokonać od sufitu do górnej krawędzi elementów z płyty i pomniejszyć o wymagane luzy.

Długość blendy bocznej dodatkowo pomniejszona o grubość frontu zabudowy.

(Nie należy mierzyć od sufitu do górnego profilu aluminiowego!)

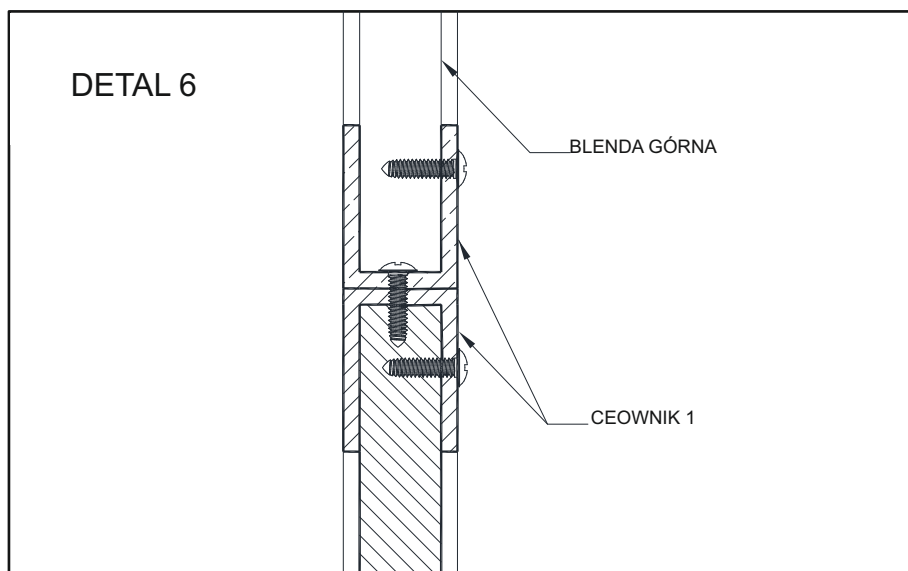
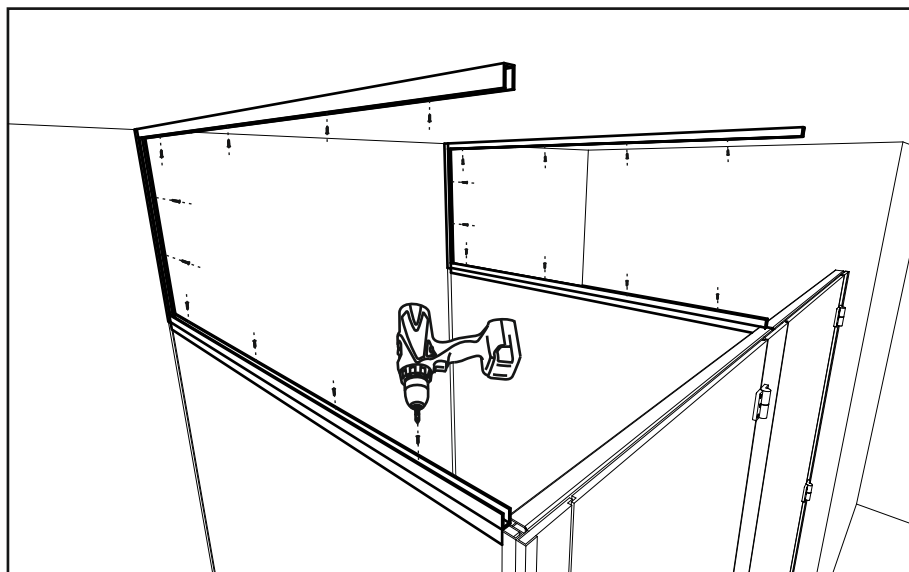


3.

Zamocować ceowniki 1 do ścian i sufitu za pomocą kołków rozporowych 2. Na górnej krawędzi ścianek skrajnych i działowych zamocować ceowniki 1 za pomocą wkrętów 4 w kształt litery "H".

(patrz detal 6)

(Patrz również detale na stronie 7)

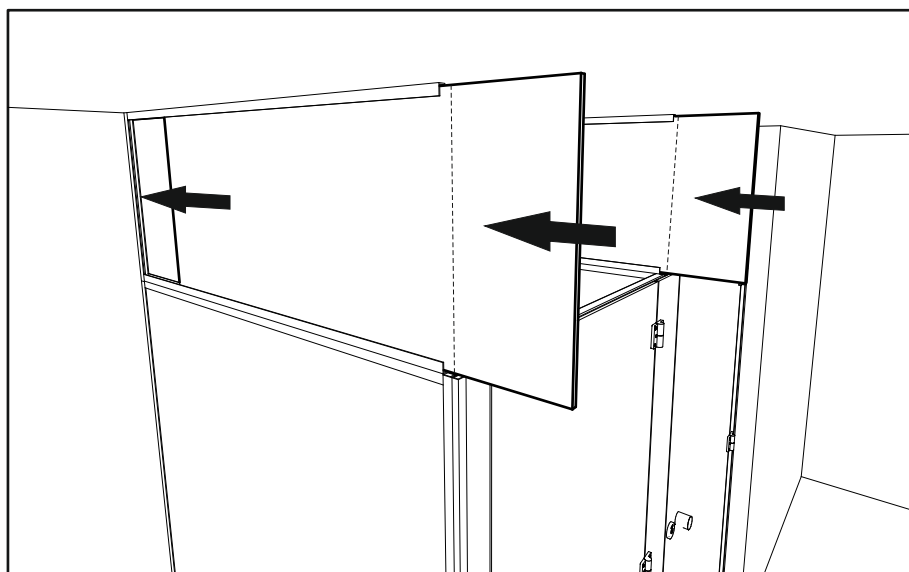


4.

Wsunąć płyty blendy skrajnej i ścianki działowej w przygotowane ceowniki i przymocować do ceowników za pomocą wkrętów 4.

(patrz detal 6)

(Patrz również detale na stronie 7)



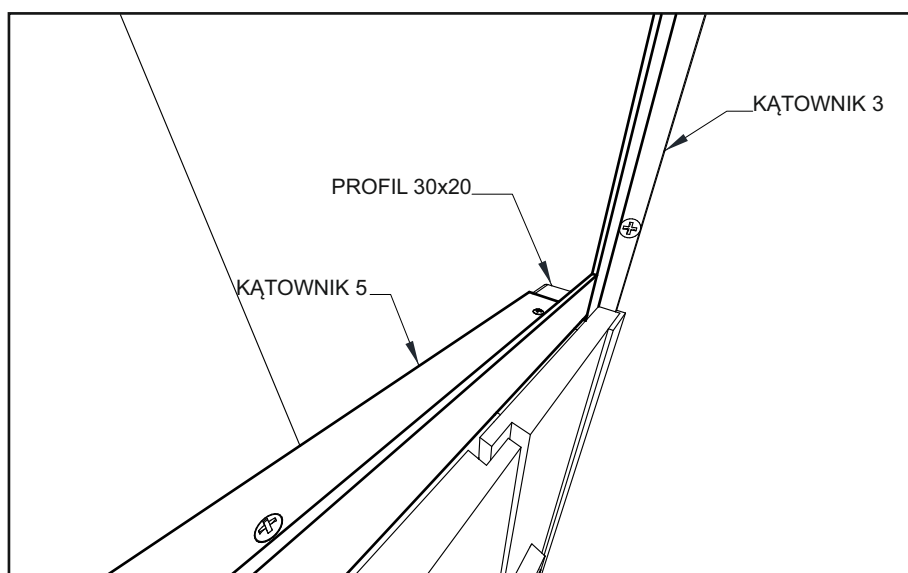
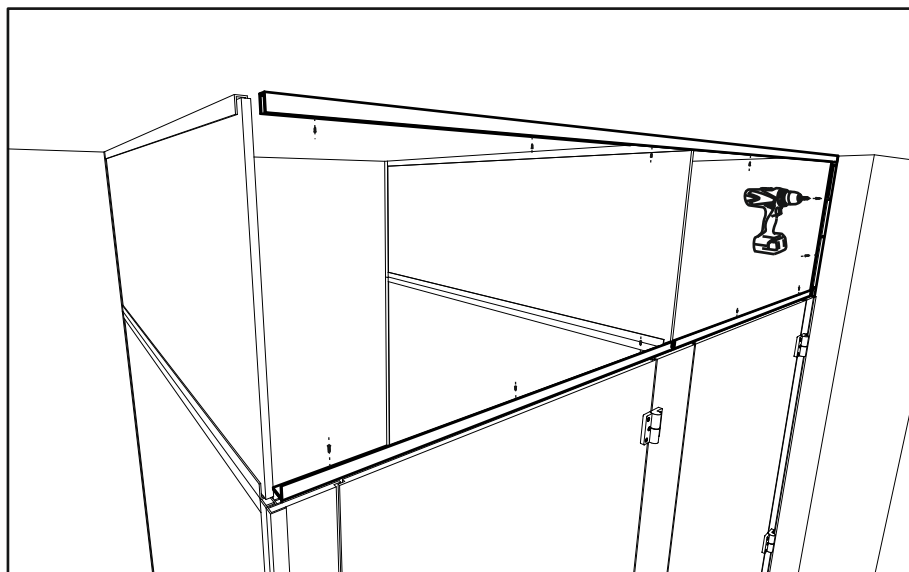
5.

Zamocować kątownik 3 do ściany i ceownik 1 do sufitu za pomocą kołków rozporowych 2.

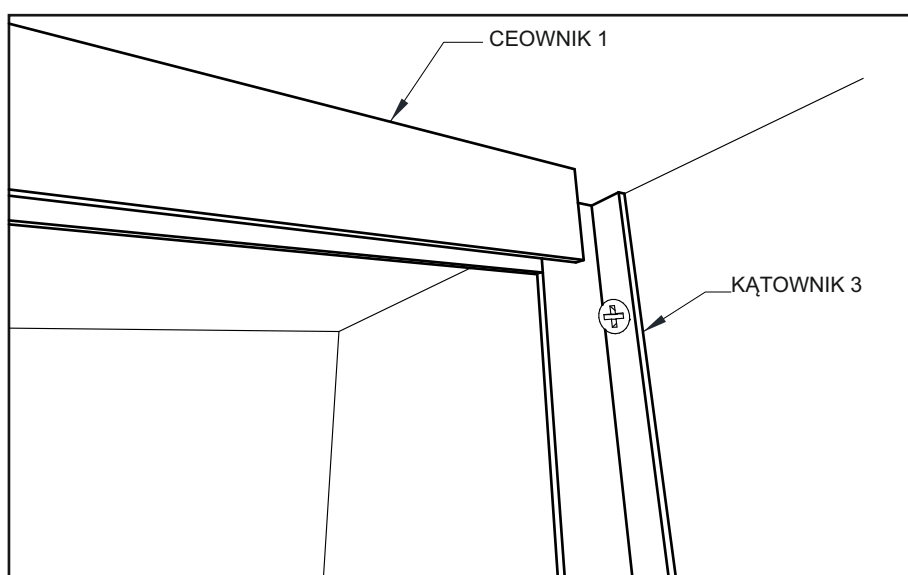
Przykręcić kątowniki 5 do górnych profili kabiny sanitarnej 30x20 za pomocą wkrętów 4.

Sposób mocowania profili aluminiowych pokazany na zbliżeniach poniżej.

(Patrz również detale na stronie 7)



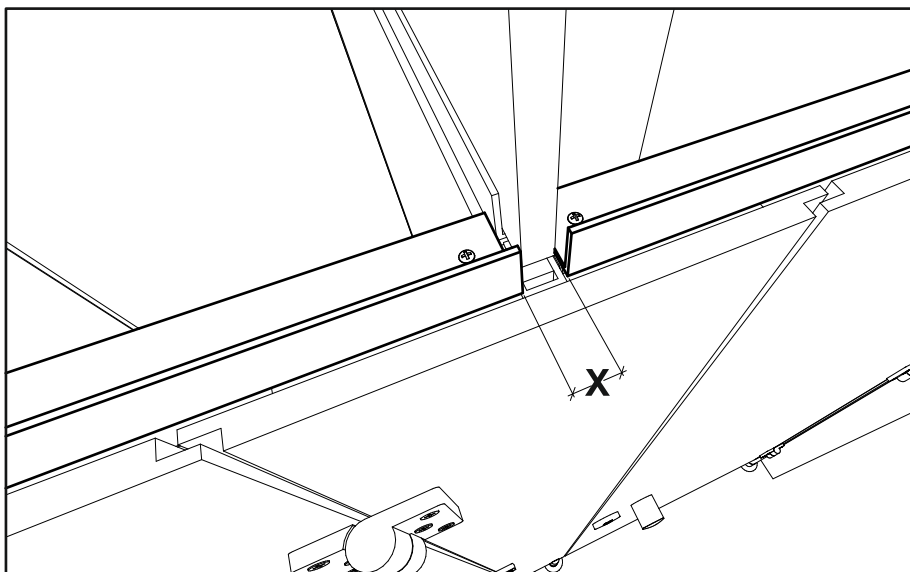
Mocowanie profili do górnej krawędzi kabiny i ściany.



Mocowanie profili do sufitu i ściany.

Mocowanie kątowników **5** do górnych profili kabiny sanitarnej 30x20.
Należy pozostawić miejsce na ceownik **1** mocujący blendę ścianki działowej od frontu.

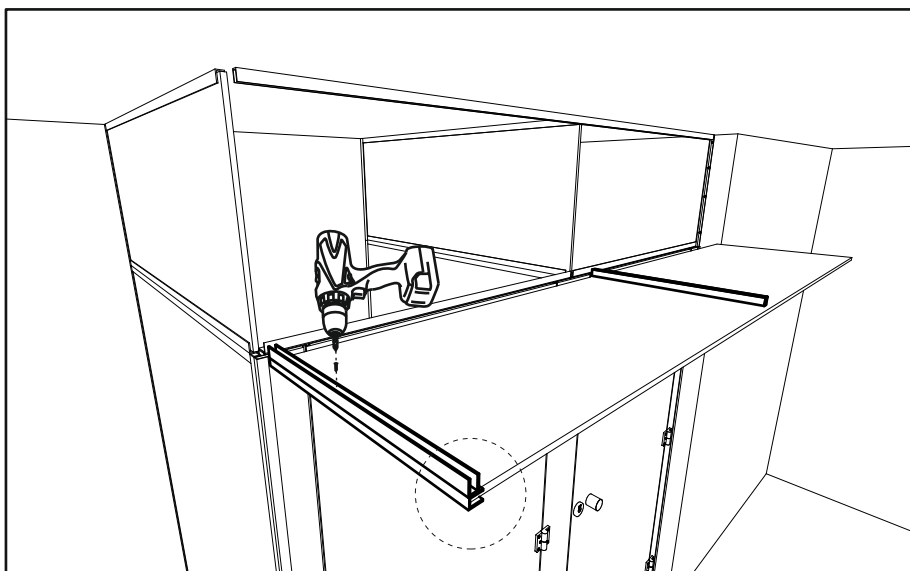
(Patrz również detale na stronie 7)



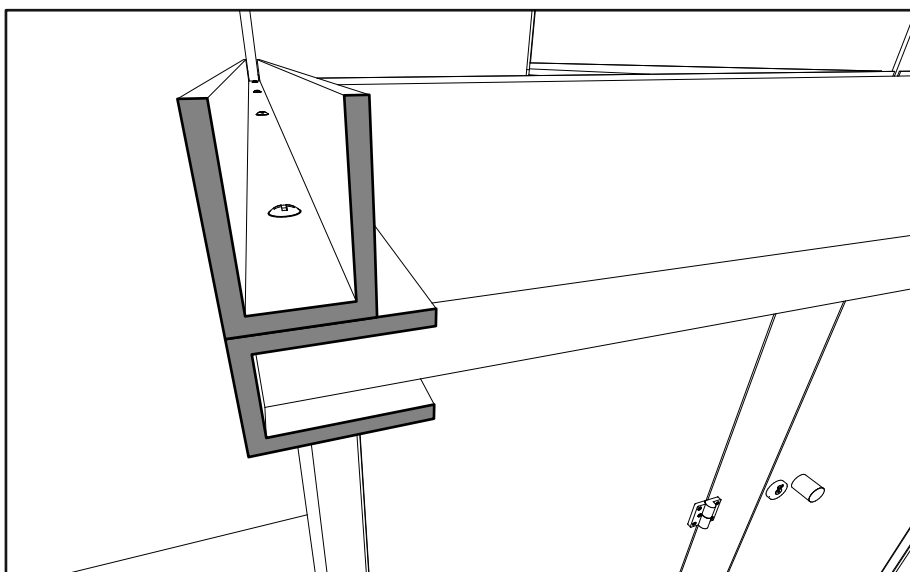
6.

Do płyty blendy frontowej przykręcić ceowniki **1** za pomocą wkrętów **4**. Pierwszy ceownik zamontować na wysokości blendy ścianki działowej, a następne 2 ceowniki na bocznej krawędzi płyty tworząc kształt litery "F".

(Patrz zbliżenie poniżej)



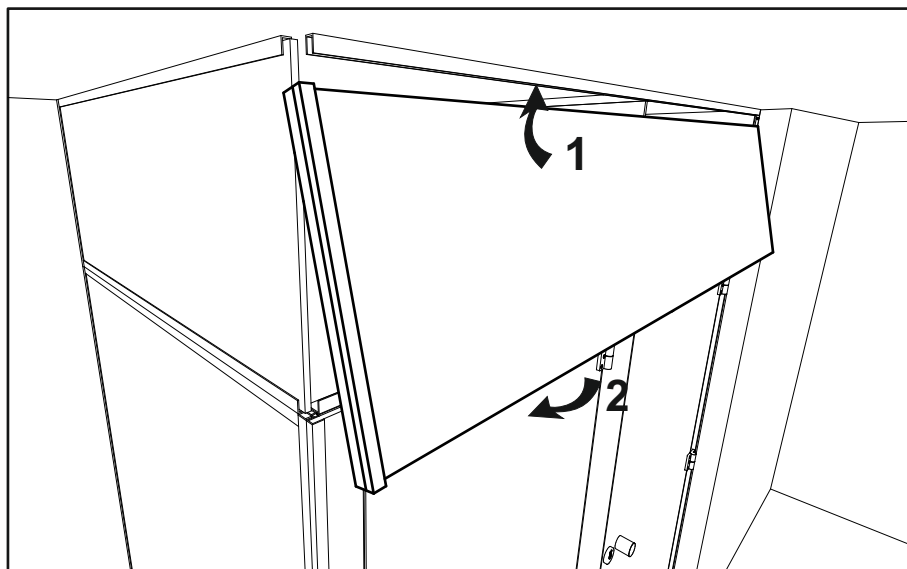
Mocowanie 2 ceowników **1** na bocznej krawędzi płyty tworząc kształt litery "F".



7.

Płytę blendy frontowej wsunąć w ceownik 1 zamontowany na suficie i nasunąć ceowniki zamontowane na blendzie na czoła blendy bocznej krańcowej i ścianki działowej. Docisnąć do kątownika 5 mocowanego na górnej części zabudowy i kątownika 3 zamontowanego na ścianie. Płytę należy wsunąć tak głęboko, aż jej dolna krawędź będzie uniesiona nad krawędzią drzwi kabin o 8mm.

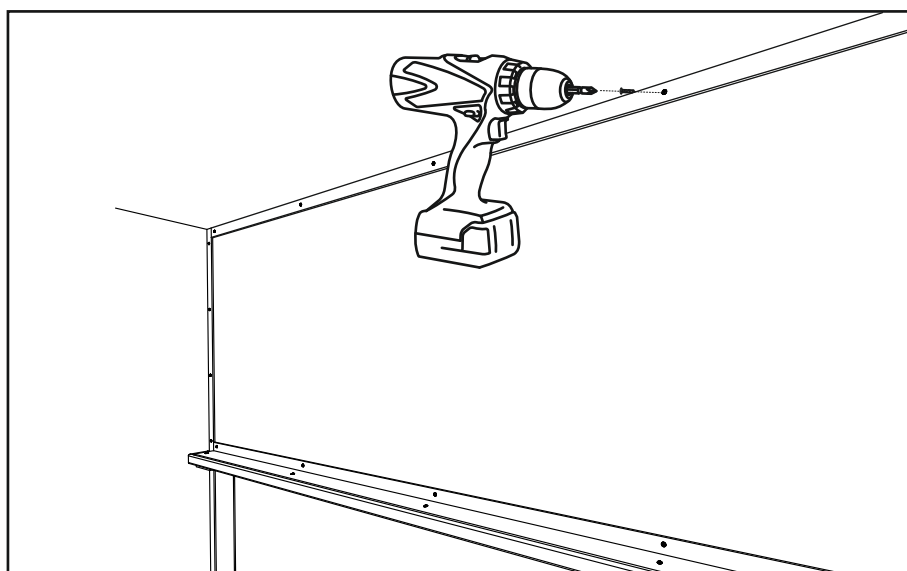
(Patrz również detale na stronie 7)



8.

Od wewnętrznej strony kabin sanitarnych przykręcić blendę do ścianek ceowników 1, oraz kątowników 3 i 5 za pomocą wkrętów 4.

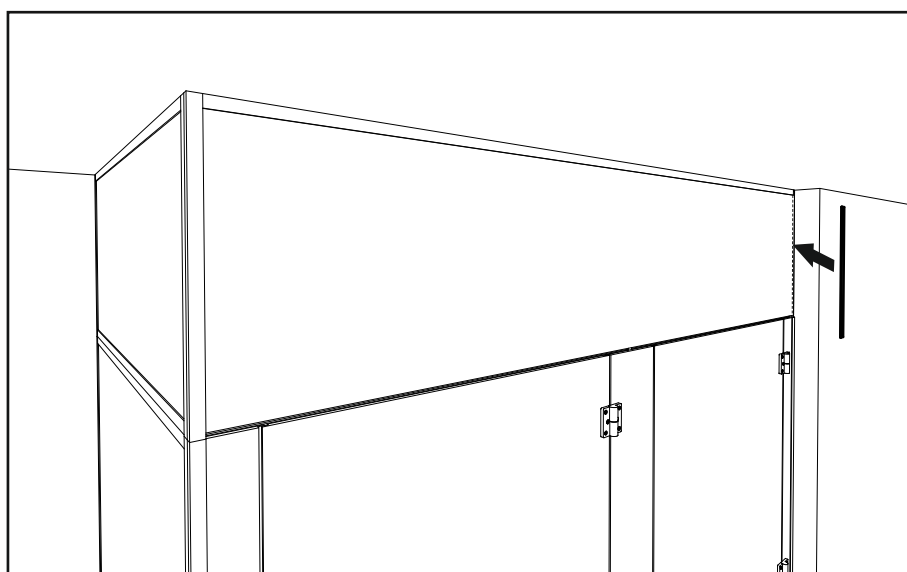
(Patrz również detale na stronie 7)



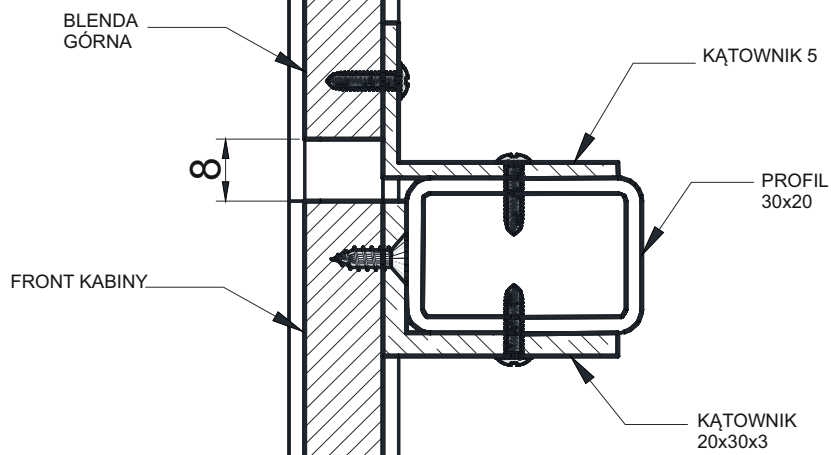
9.

Za pomocą kleju montażowego przykleić płaskownik 6 na bocznej krawędzi zabudowy. Montaż blendy górnej jest zakończony.

(Patrz również detale na stronie 7)

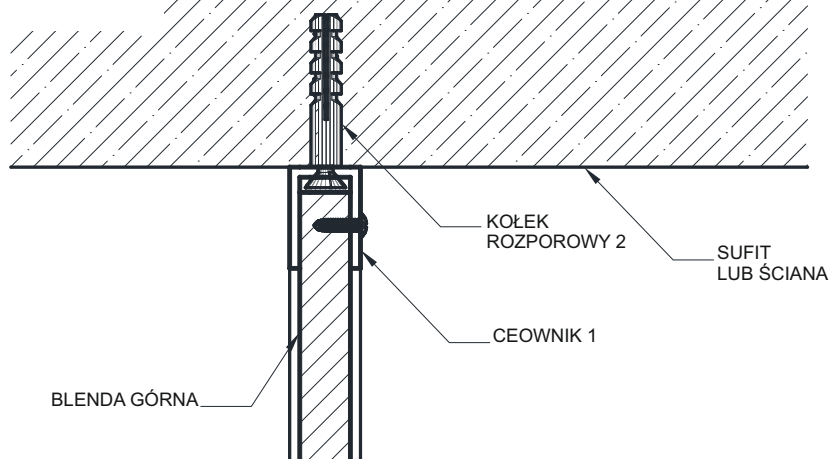


DETAL 3



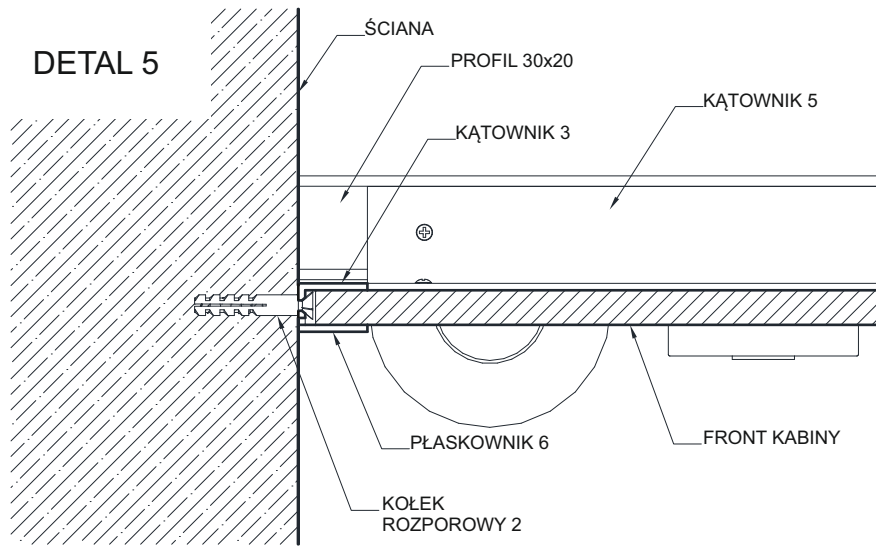
Detal mocowania blendy do górnej krawędzi kabiny

DETAL 4



Detal mocowania górnej blendy do sufitu. Mocowanie blendy bocznej i blendy ścianki działowej do ścian.

DETAL 5



Detal mocowania górnej blendy do ścian.