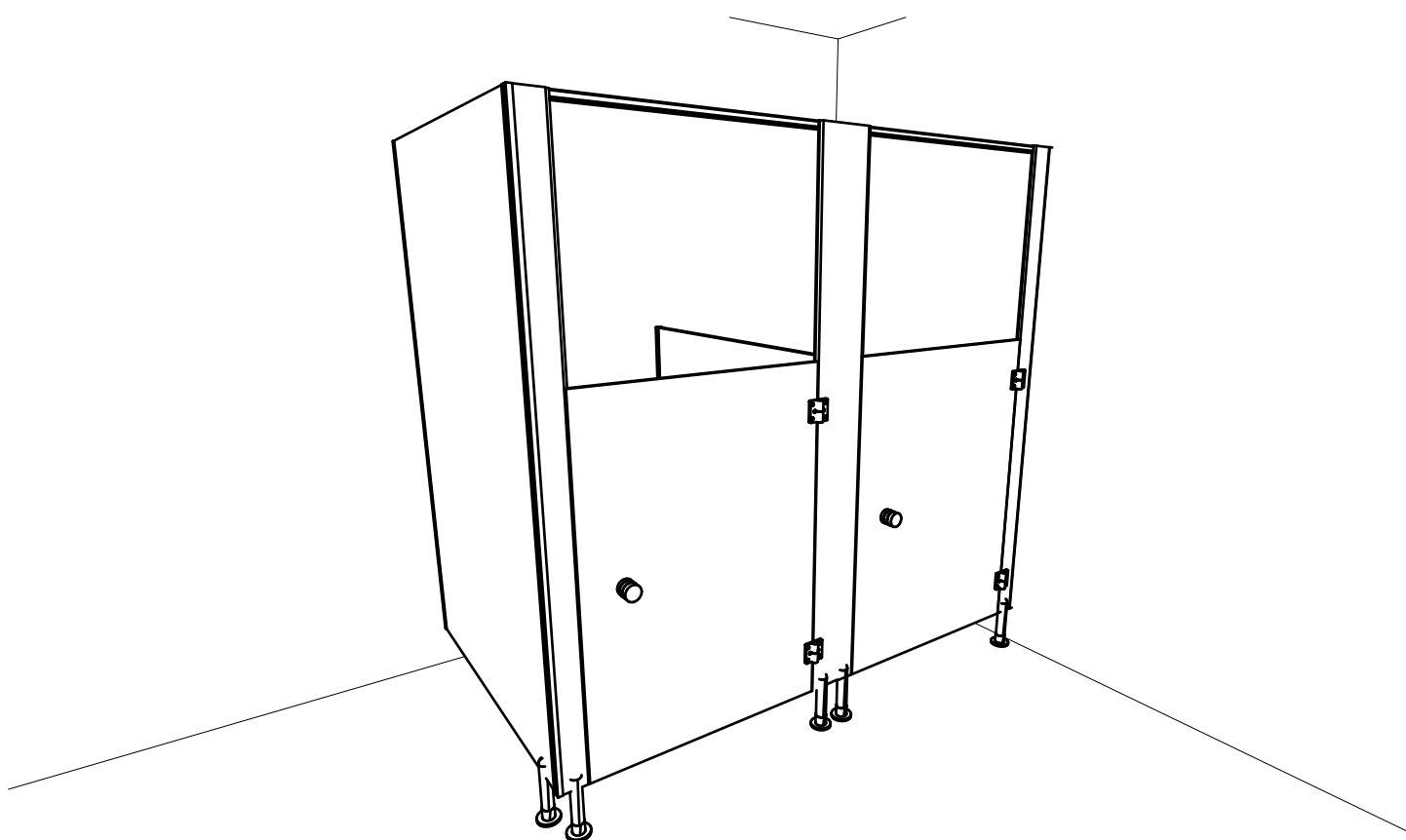


INSTRUKCJA MONTAŻU

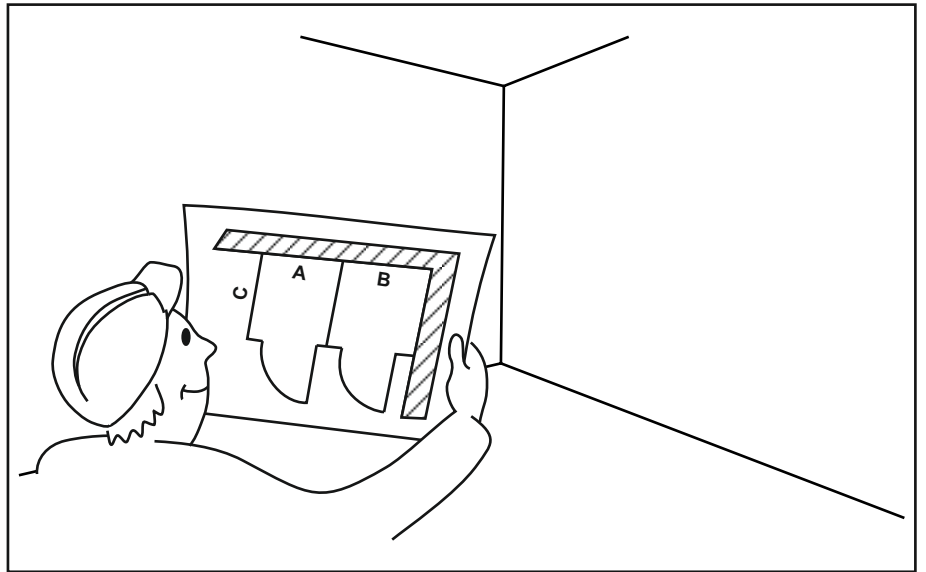
KABIN SANITARNYCH
SYSTEM

WL18BASIC - KIDS
WL18LUX - KIDS



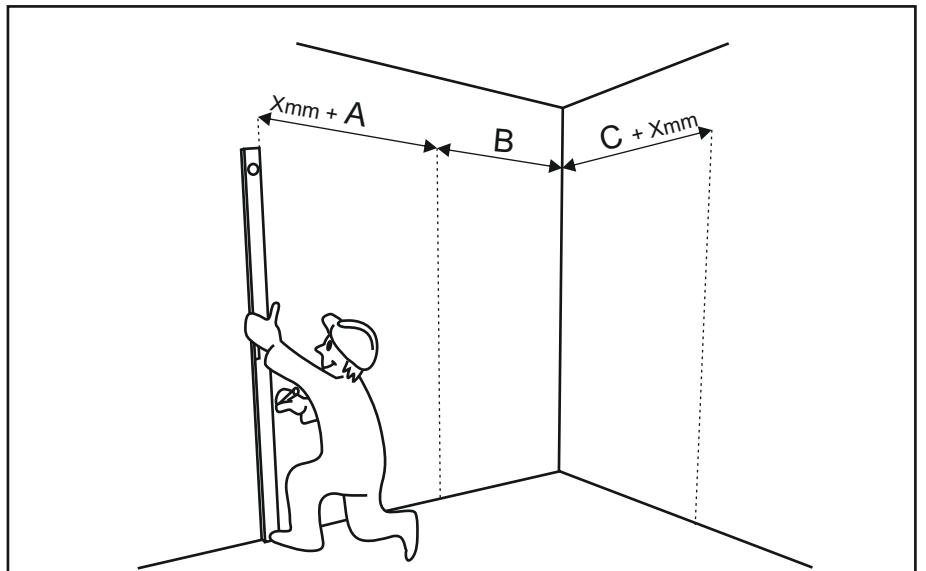
HPL
SYSTEM

1.



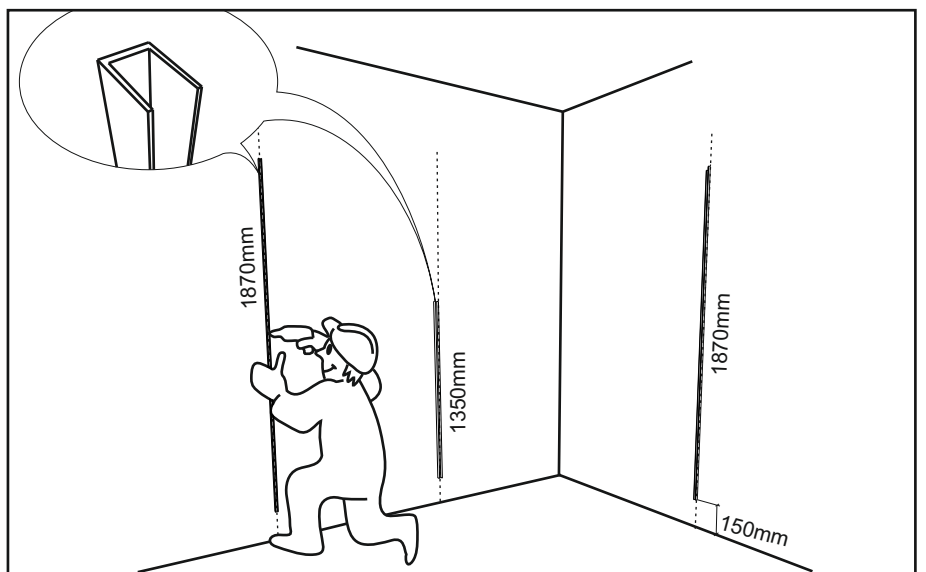
Sprawdzić zakładane wymiary kabin z rysunku warsztatowego.

2.



Przenieść wymiary z rysunku warsztatowego na ściany pomieszczenia pamiętając o zachowaniu pionów i dodając na skrajnych wymiarach połowę grubości płyt wiórowych.

3.



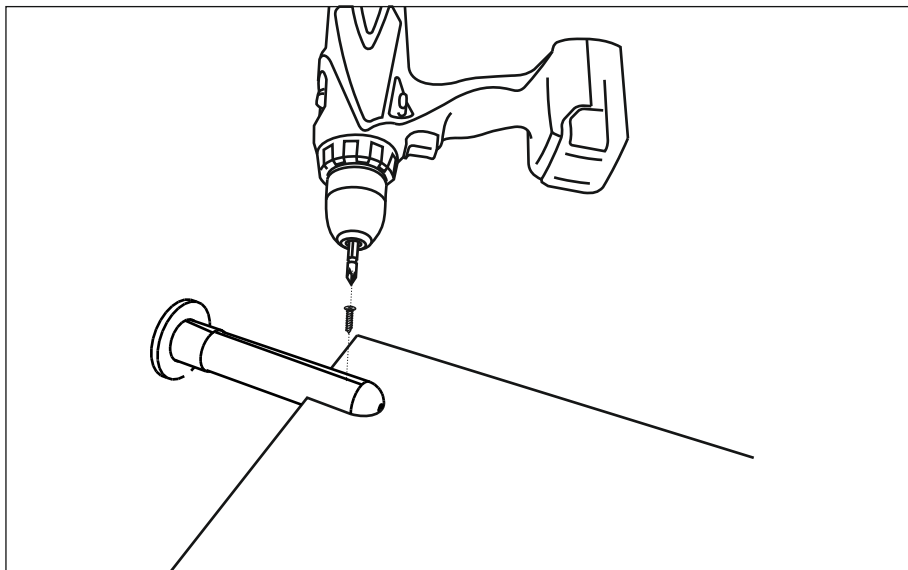
Zamocować ceowniki 1 do ściany za pomocą kołków rozporowych 2

(UWAGA! Przy okuciach typu LUX minimalny odstęp ceowników od podłogi powinien wynosić 155 mm).

4.

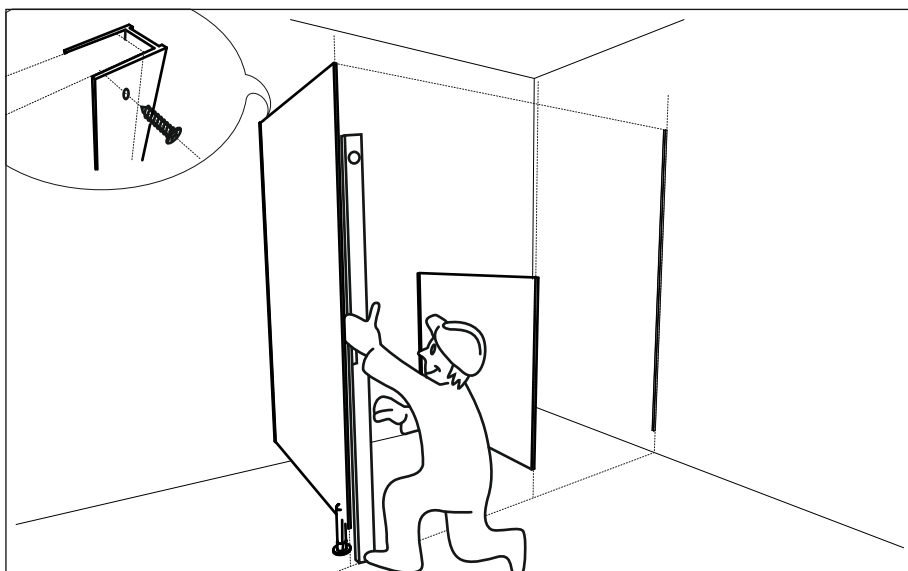
Przykręcić nogę do skrajnej, zewnętrznej ściany zabudowy za pomocą wkrętów 3. Dodatkowo zastosować podkładkę dystansową z tworzywa.

Do wewnętrznych ścianek działowych mocujemy nogi jedynie w przypadkach gdzie przyrętki centralne nie przekraczają szerokości 180mm.



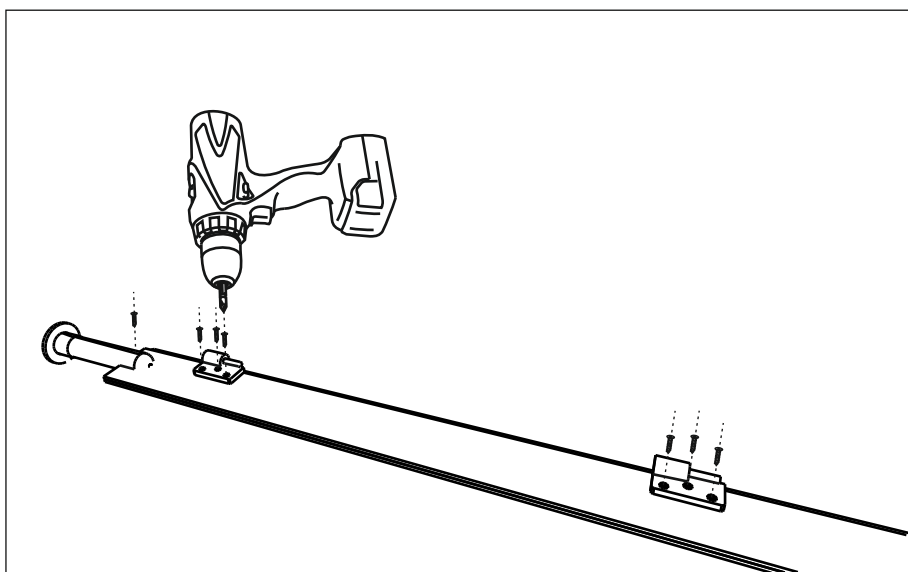
5.

Przymocować ścianki działowe do ceowników na ścianach za pomocą wkrętów 4. Przed mocowaniem sprawdzić pion i płaszczyznę przedniej krawędzi płyt z planowanym frontem zabudowy. Front ścianek wewnętrznych podeprzeć tymczasowo do momentu montażu pozostałych elementów zabudowy.



6.

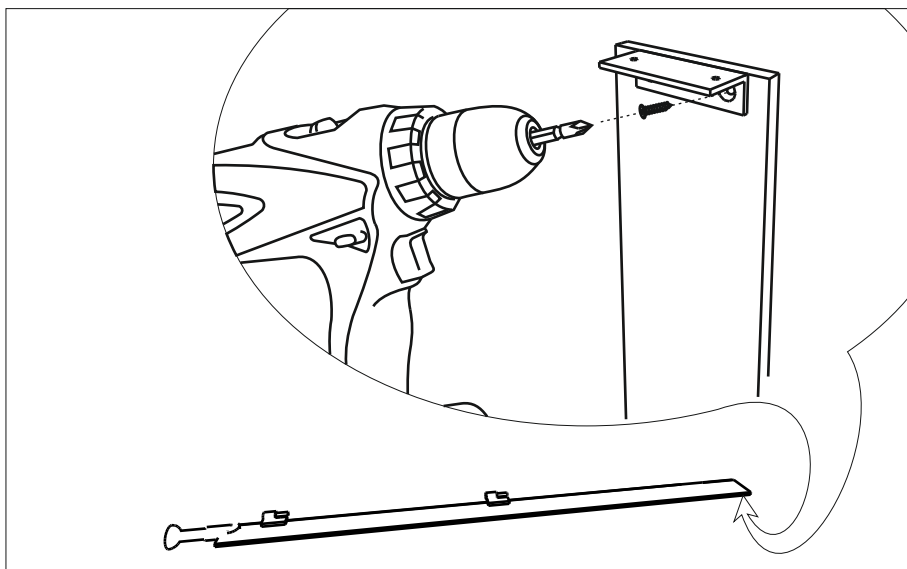
Przykręcić nogę za pomocą wkrętów 3 i zawiasy za pomocą wkrętów 5 do pierwszej listwy przymykowej na ścianie.



7.

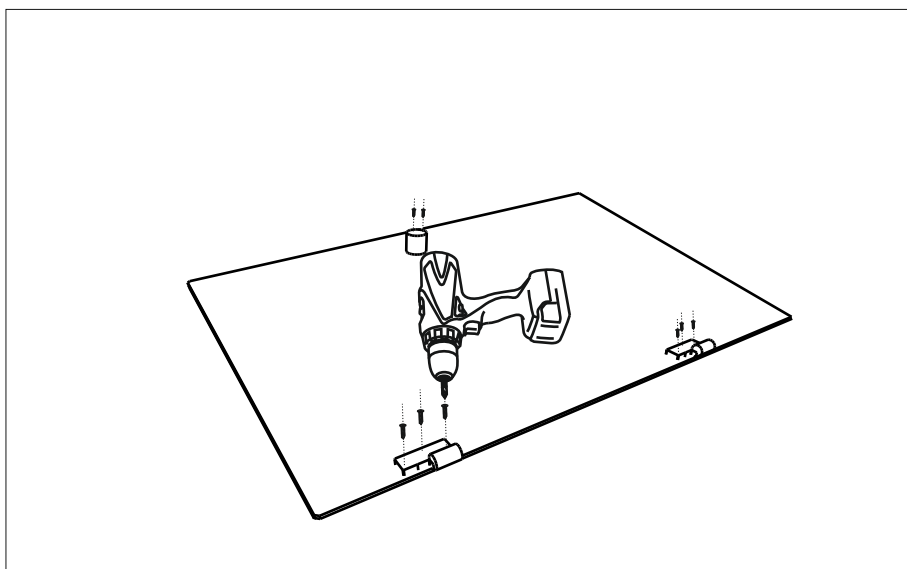
Na górnej krawędzi listwy przymykowej (od wewnętrznej strony) przykręcić za pomocą wkrętów **6** kątownik aluminiowy 30x20x3.

Tak przygotowany przymyk zamocować do ceownika na ścianie w sposób jak w pkt.5



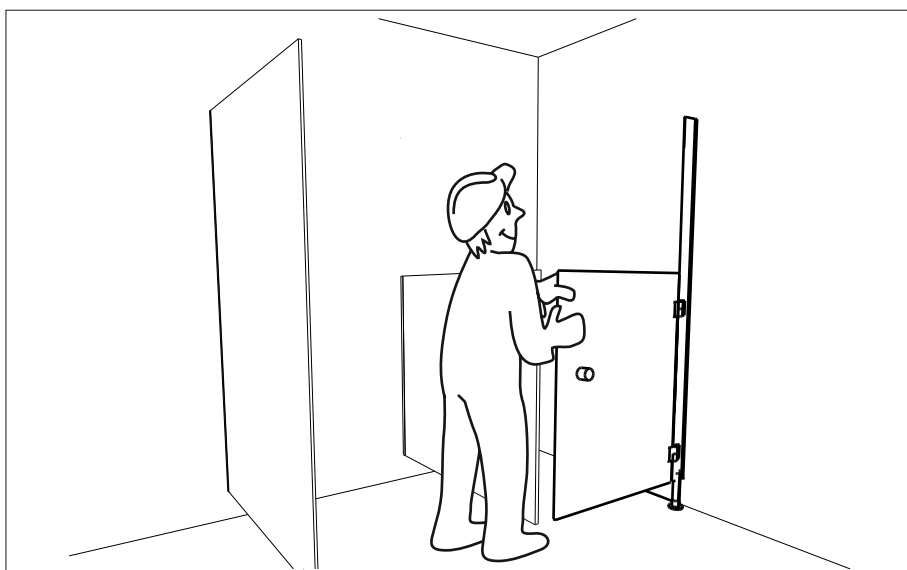
8.

Przykręcić do drzwi zawiasy za pomocą wkrętów **5** i gałkę za pomocą wkrętów **8**



9.

Założyć pierwsze drzwi na zawiasy listwy przymykowej.



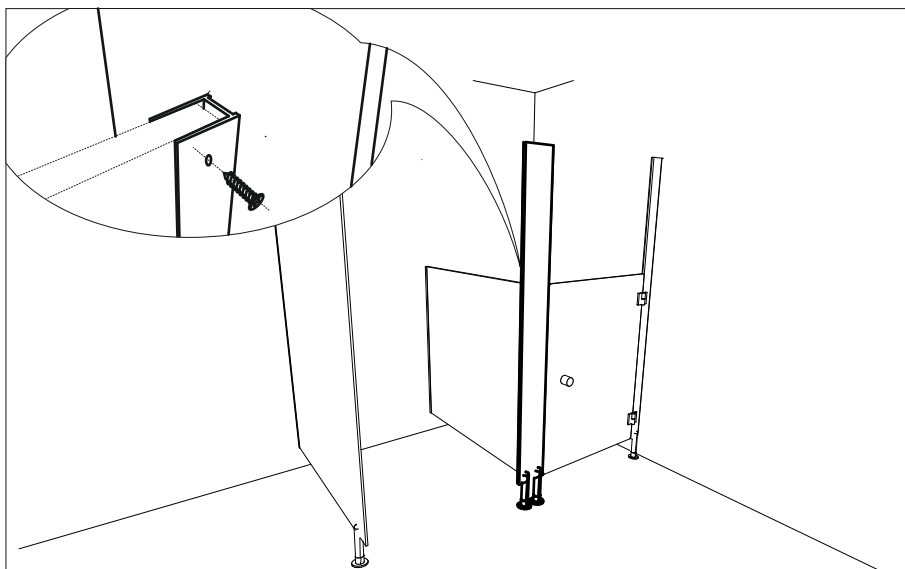
10.

Do listwy przymykowej centralnej przykręcić dwie nogi za pomocą wkrętów 3. Dodatkowo zastosować podkładkę dystansową z tworzywa. Przykręcić zawiasy za pomocą wkrętów 5. Od wewnętrznej strony przykręcić ceownik 1 za pomocą blachowkrętów 4, oraz kątownik aluminiowy 30x20x3 (patrz pkt. 7)

Tak przygotowaną listwę przymykową centralną nasunąć na krawędź ścianki działowej i zamocować do płyty za pomocą blachowkrętów 4.

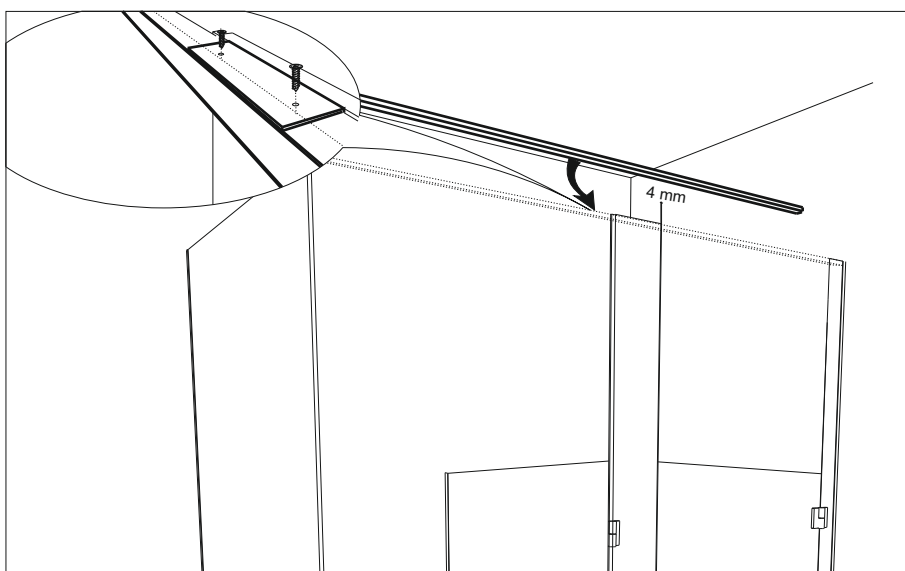
UWAGA!

W przypadku kiedy przymyk centralny nie przekracza szerokości 180mm na przymyku mocujemy jedną nogę, a drugą na ścianie działowej (patrz pkt. 4)

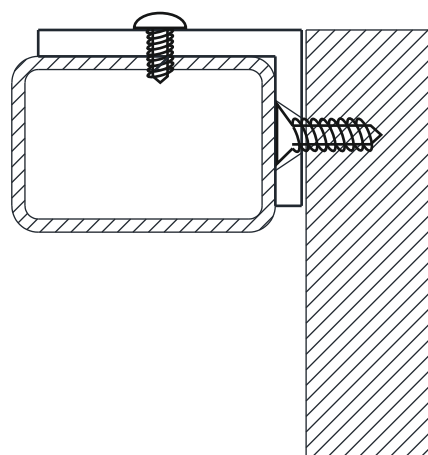


11.

Do kątowników aluminiowych zamocowanych na górnej krawędzi listwy przymykowej bocznej i centralnej przymocować górny aluminiowy profil 30x20 za pomocą blachowkrętów 4 (patrz detal 1) zachowując przerwę między wcięciami na przymykach i drzwiach 4 mm.



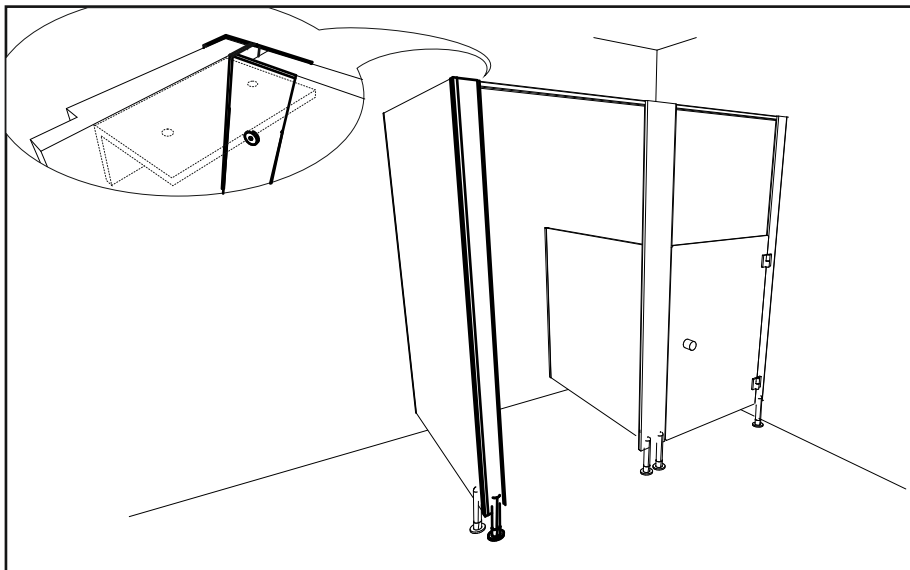
DETAL 1



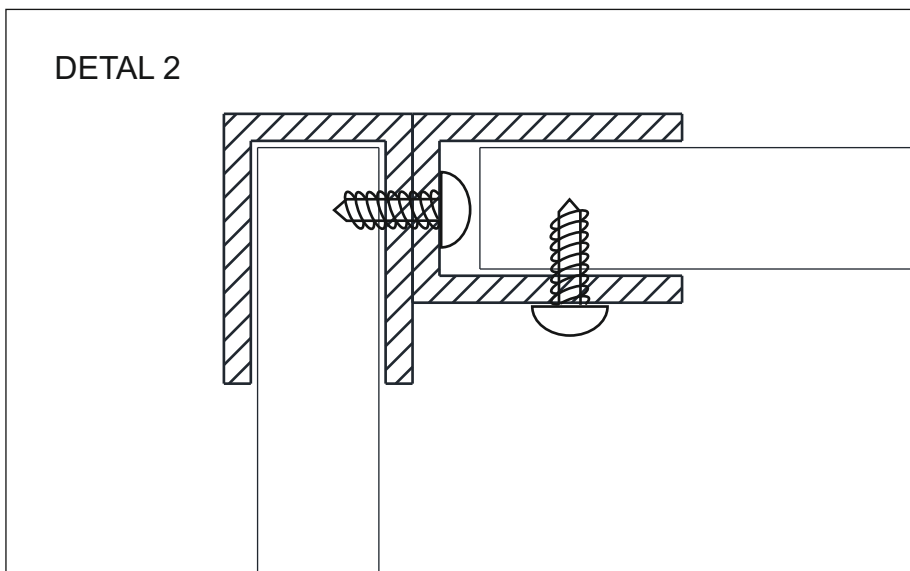
12.

Zamocować do listwy przymykowej końcowej nogę dolną za pomocą wkrętów 3. Do listwy przymykowej zamocować ceowniki 1 w kształt litery "L" za pomocą blachowkrętów 9 (patrz detal 2), oraz na górnej krawędzi kątownik aluminiowy 20x30x3 (patrz pkt. 7).

Zamocować listwę przymykową do końcowej ścianki działowej za pomocą wkrętów 9. Następnie zamocować górny aluminiowy profil 30x20 za pomocą wkrętów 4. (patrz pkt. 11)



DETAL 2



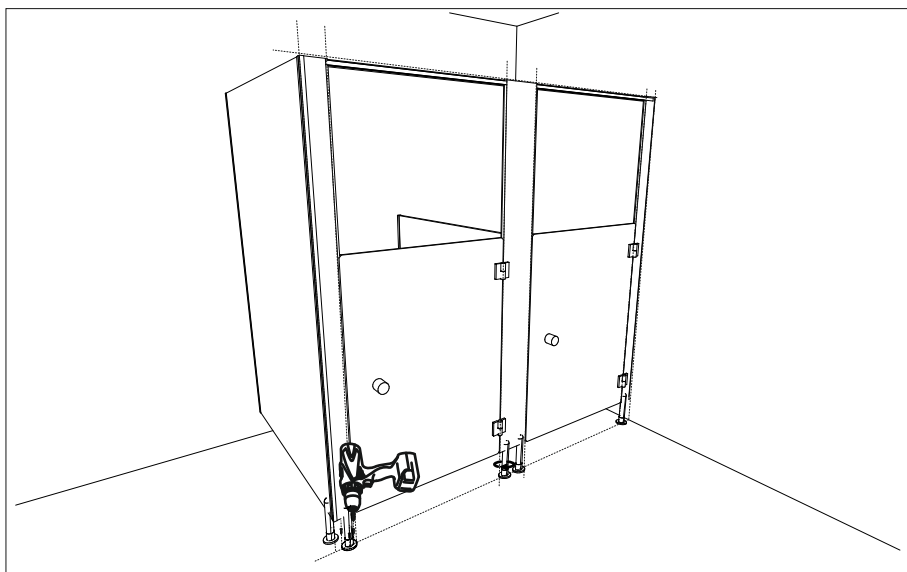
13.

Zamocować do ostatnich drzwi zawiasy i gałkę w sposób opisany w pkt. 8 i zawiesić drzwi na przymyku.



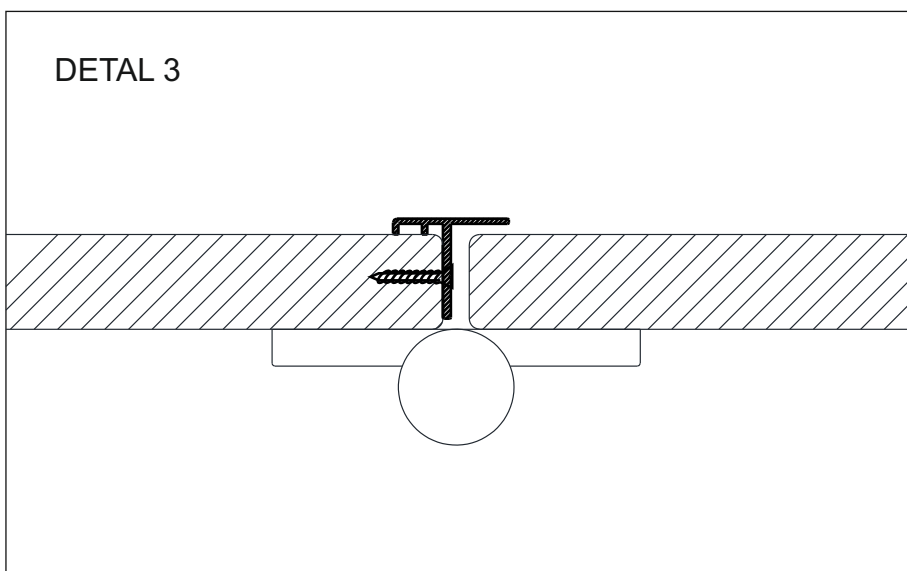
14.

Poziomujemy całą zabudowę poprzez obracanie stóp nóg, a następnie przykręcamy nogi do podłogi za pomocą kołków rozporowych **2**.



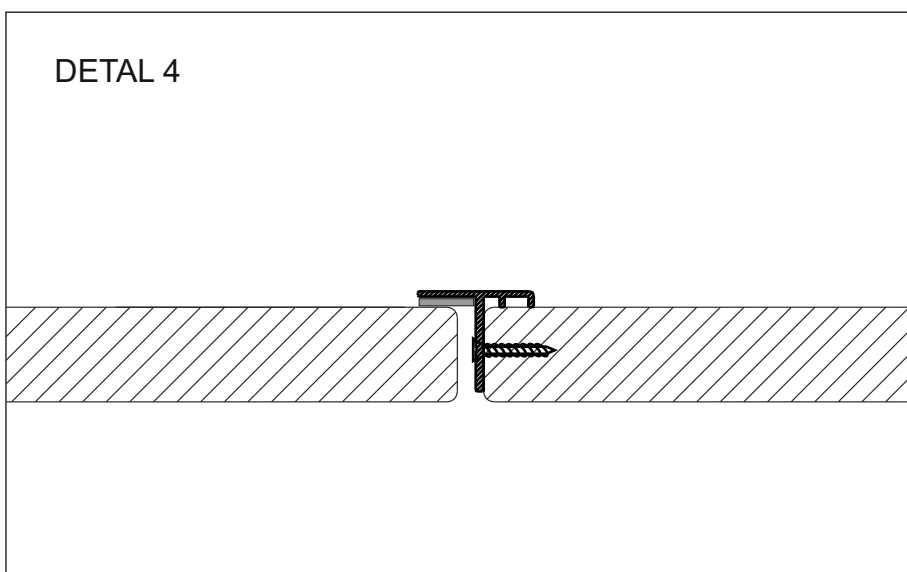
15.

Od wewnętrznej strony kabin po obu stronach drzwi zamontować profil przymykowy za pomocą wkrętów **10**. (patrz detal 3 i 4)



16.

Na profilu przymykowym od strony gałki nakleić uszczelkę odbojową. (patrz detal 4)





Firma HPL System życzy satysfakcji z prawidłowego wykonania montażu.