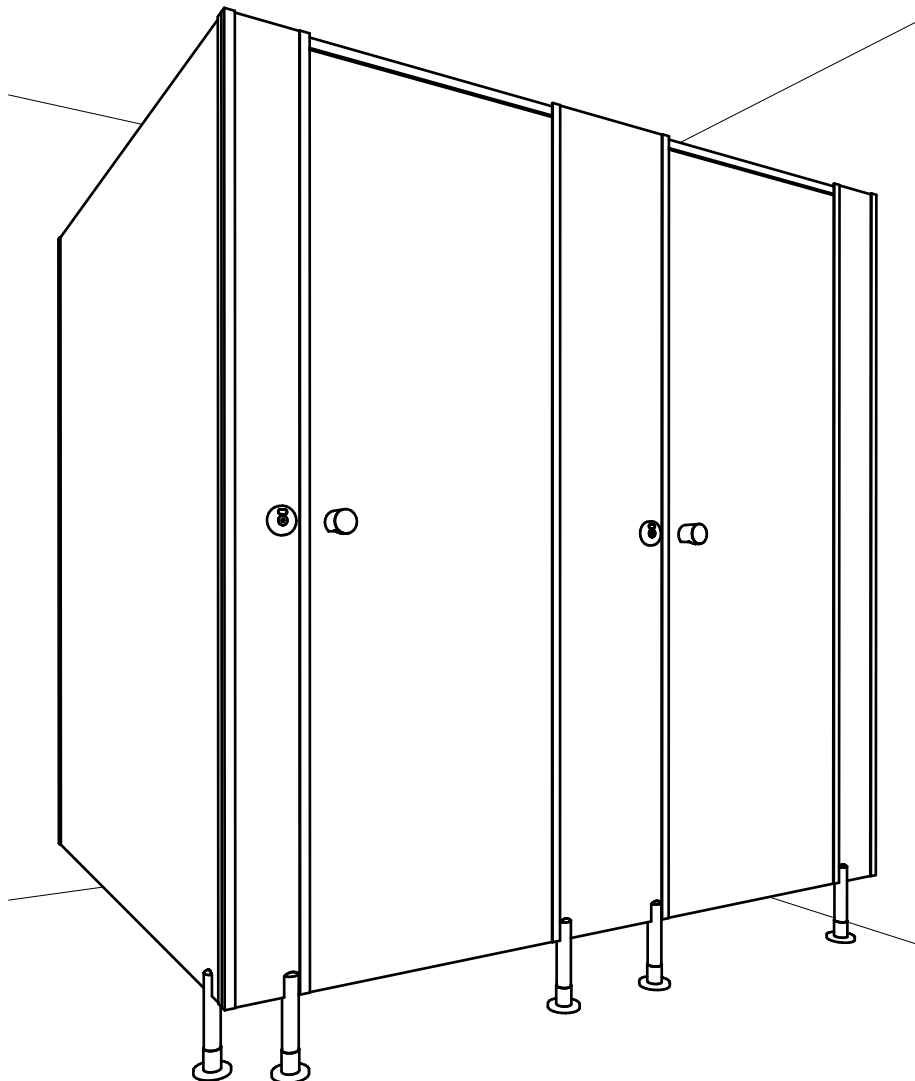


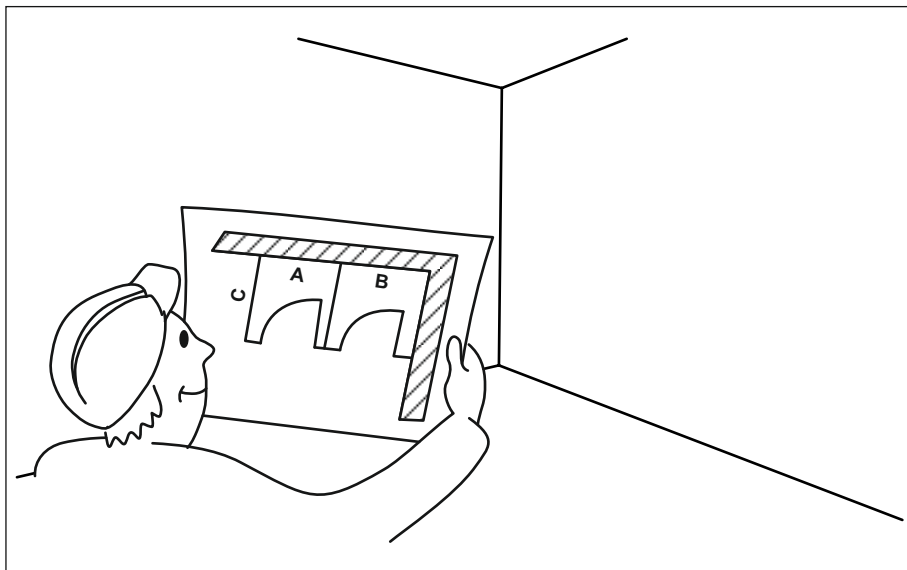
INSTRUKCJA MONTAŻU

KABIN SANITARNYCH
SYSTEM

WL18BASIC IN N
WL18LUX IN N

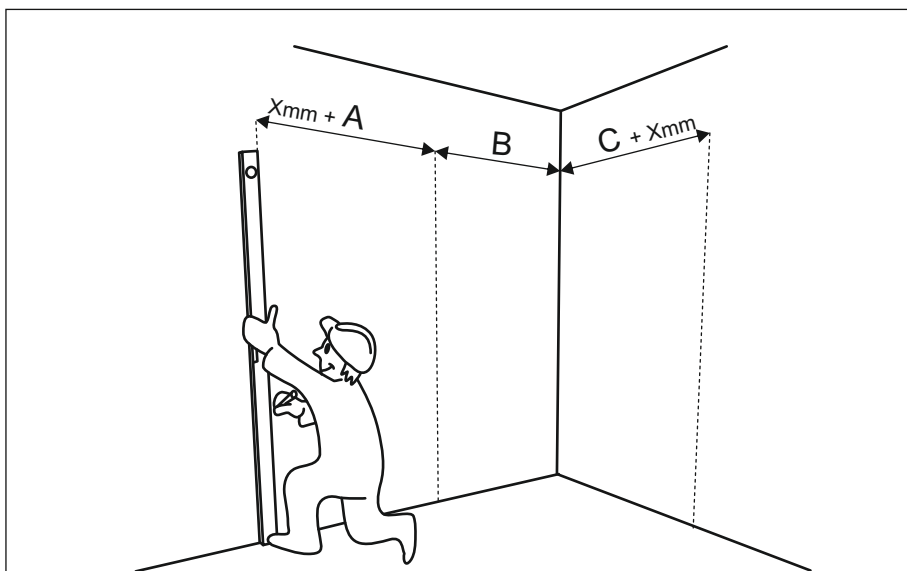


1.



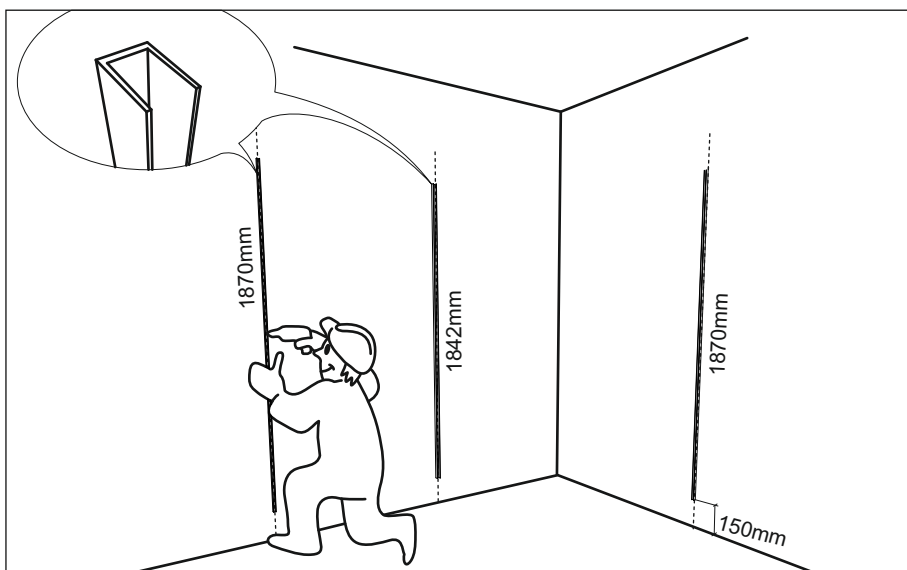
Sprawdzić zakładane wymiary kabin z rysunku warsztatowego.

2.



Przenieść wymiary z rysunku warsztatowego na ściany pomieszczenia pamiętając o zachowaniu pionów i dodając na skrajnych wymiarach połowę grubości płyt wiórowych.

3.



Zamocować ceowniki 1 do ściany za pomocą kołków rozporowych 2

(UWAGA! Przy okuciach typu LUX minimalny odstęp ceowników od podłogi powinien wynosić 155 mm).

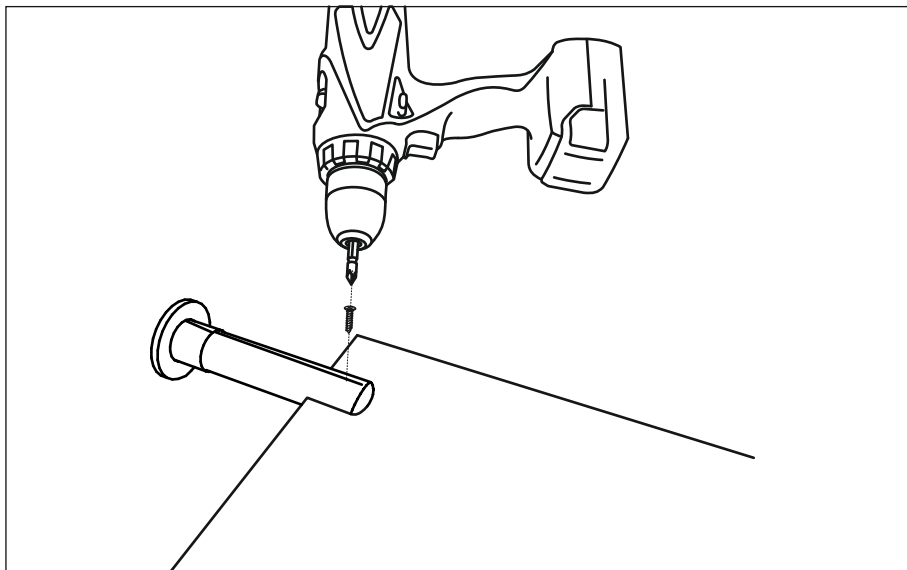
4.

Przykręcić nogę do skrajnej, zewnętrznej ściany zabudowy za pomocą wkrętów 3. Dodatkowo zastosować podkładkę dystansową z tworzywa.

Do wewnętrznych ścianek działowych mocujemy nogi jedynie w przypadkach gdzie przyrętki centralne nie przekraczają szerokości 180mm.

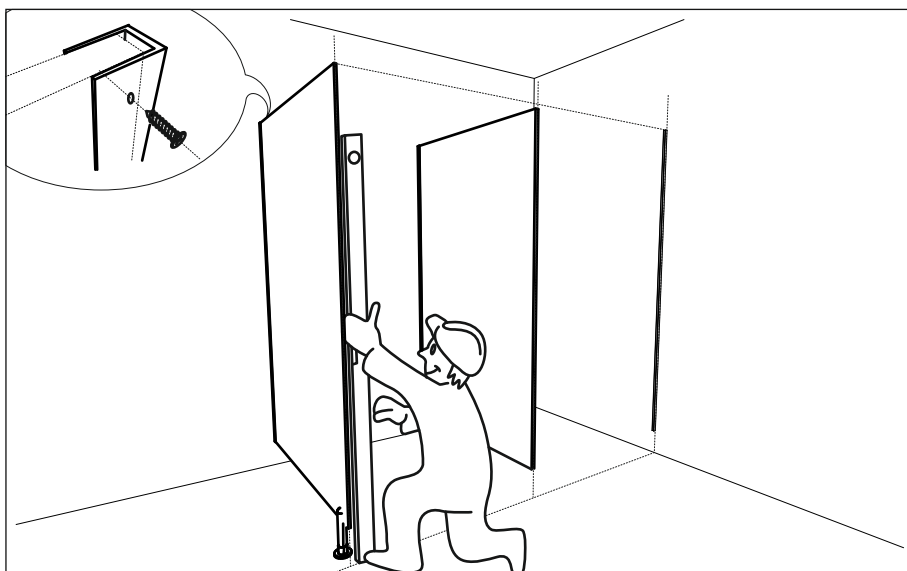
UWAGA!

Wewnętrzne ścianki działowe są niższe od pozostałych elementów kabin o 28 mm.



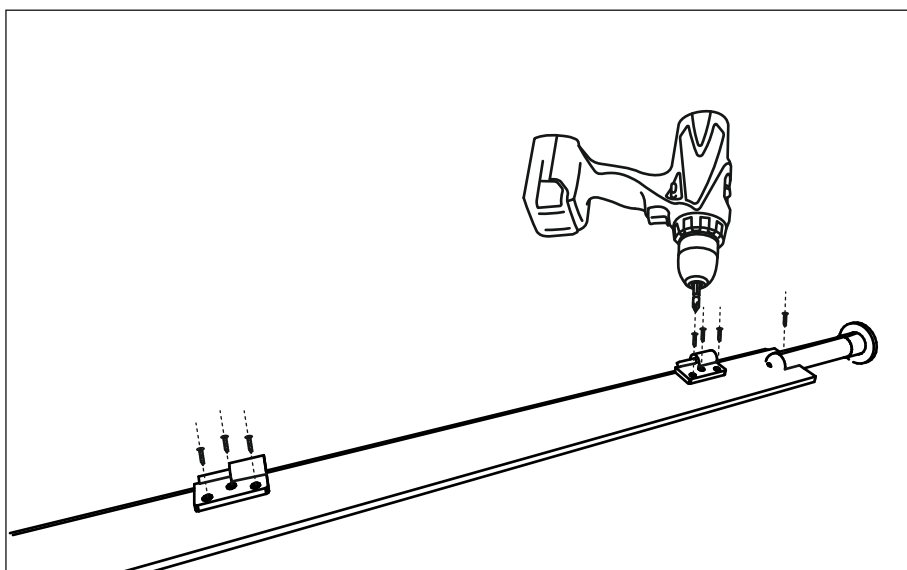
5.

Przymocować ścianki działowe do ceowników na ścianach za pomocą wkrętów 9. Przed mocowaniem sprawdzić pion i płaszczyznę przedniej krawędzi płyt z planowanym frontem zabudowy.



6.

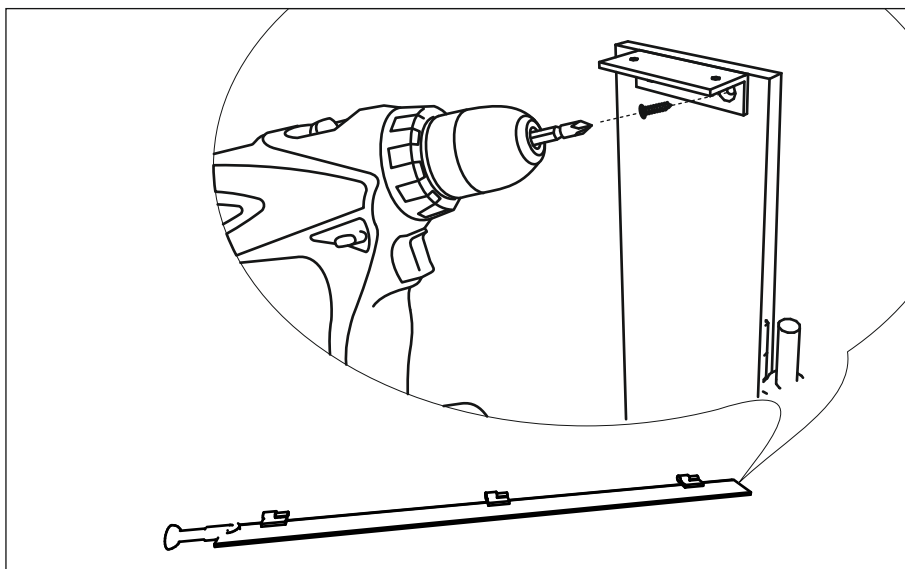
Przykręcić nogę za pomocą wkrętów 3, i zawiasy za pomocą wkrętów 5 do pierwszej listwy przyrętkowej na ścianie.



7.

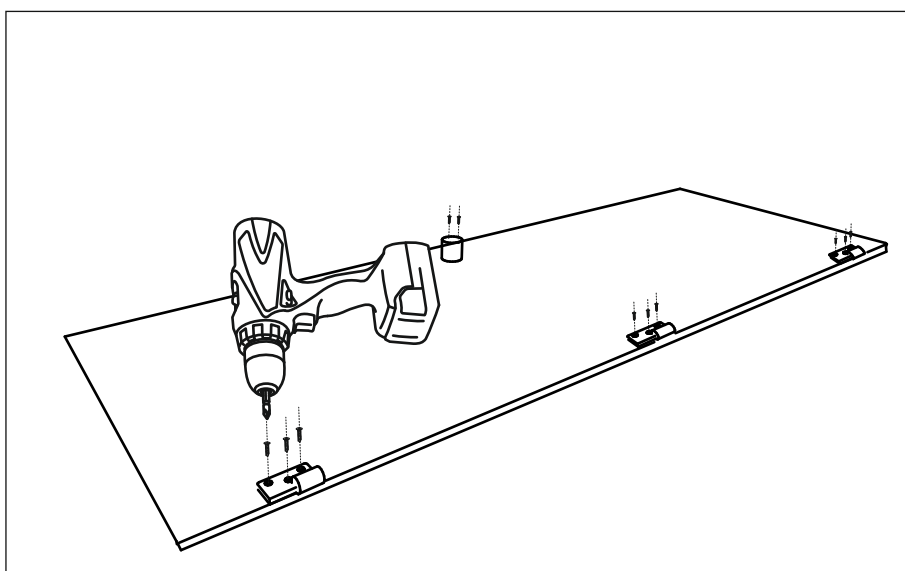
Na górnej krawędzi listwy przymykowej (od wewnętrznej strony) przykręcić za pomocą wkrętów **6** kątownik aluminiowy 30x20x3.

Tak przygotowany przymyk zamocować do ceownika na ścianie w sposób jak w pkt.5



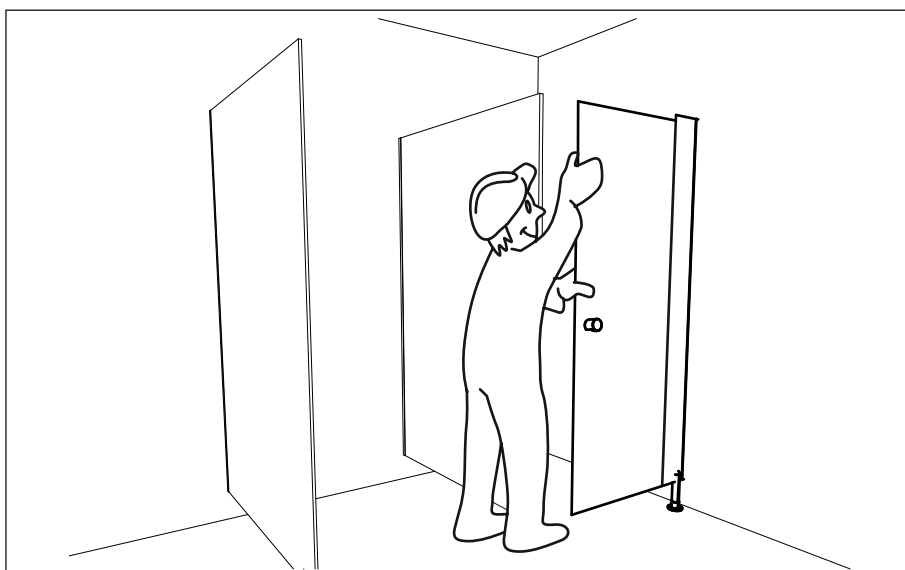
8.

Przykręcić do drzwi zawiasy za pomocą wkrętów **5** i gałkę za pomocą wkrętów **8**.



9.

Założyć pierwsze drzwi na zawiasy listwy przymykowej.

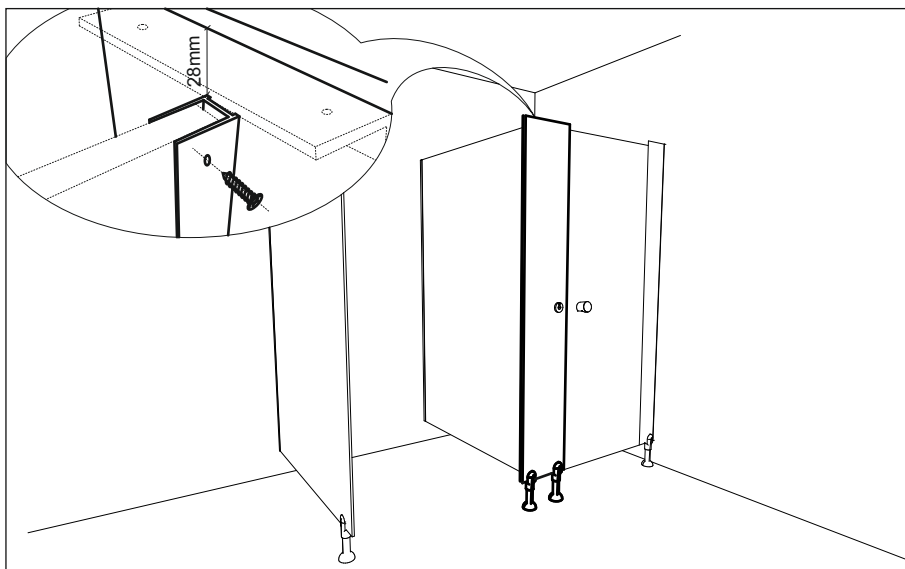


10.

Do listwy przymykowej centralnej przykręcić dwie nogi za pomocą wkrętów 3. Dodatkowo zastosować podkładkę dystansową z tworzywa. Przykręcić zawiasy za pomocą wkrętów 5 i blokadę WC za pomocą wkrętów 7. Od wewnętrznej strony przykręcić ceownik 1 za pomocą blachowkrętów 4, oraz kątownik aluminiowy 30x20x3 (patrz pkt. 7). Tak przygotowaną listwę przymykową centralną nasunąć na krawędź ścianki działowej i zamocować do płyty za pomocą blachowkrętów 4.

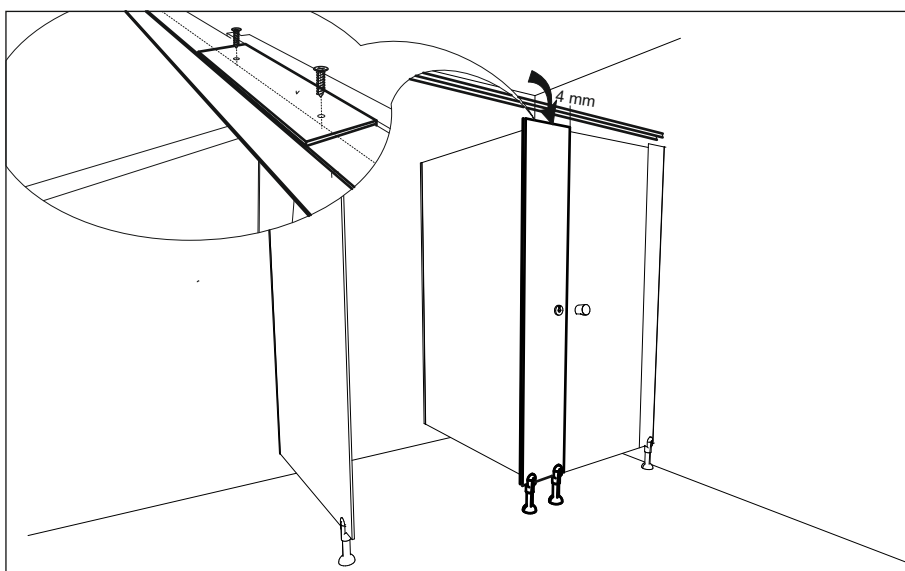
UWAGA!

W przypadku kiedy przymyk centralny nie przekracza szerokości 180mm na przymyku mocujemy jedną nogę, a drugą na ścianie działowej (patrz pkt. 4)

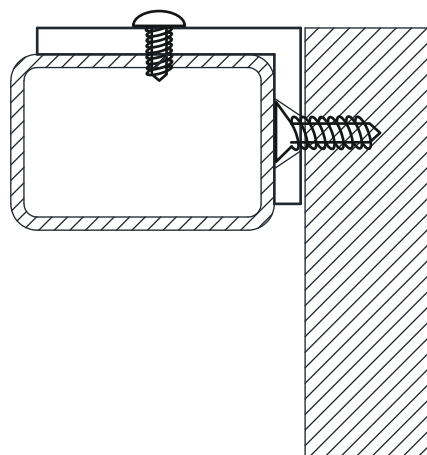


11.

Do kątowników aluminiowych zamocowanych na górnej krawędzi listwy przymykowej bocznej i centralnej przymocować górny aluminiowy profil 30x20 za pomocą blachowkrętów 4 (patrz detal 1) zachowując przerwę między wcięciami na przymykach i drzwiach 4 mm.



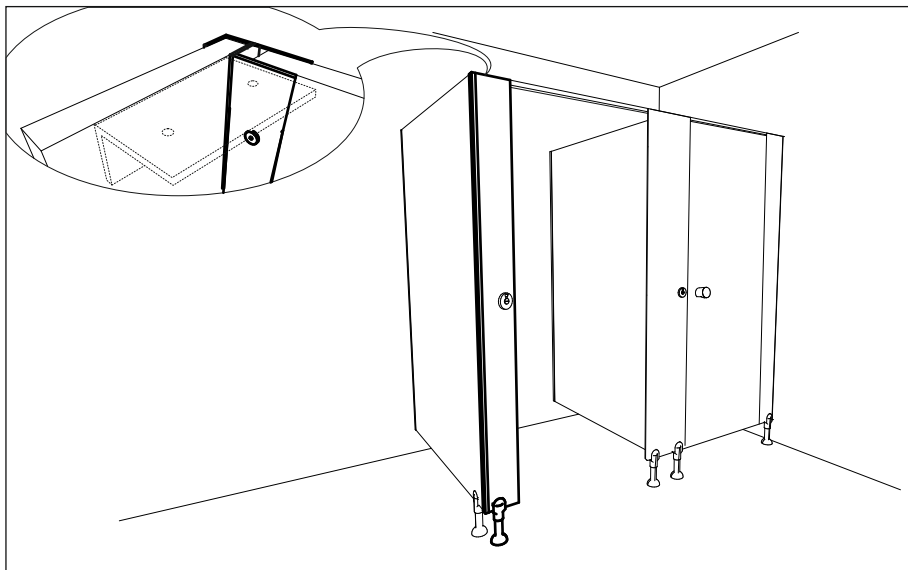
DETAL 1



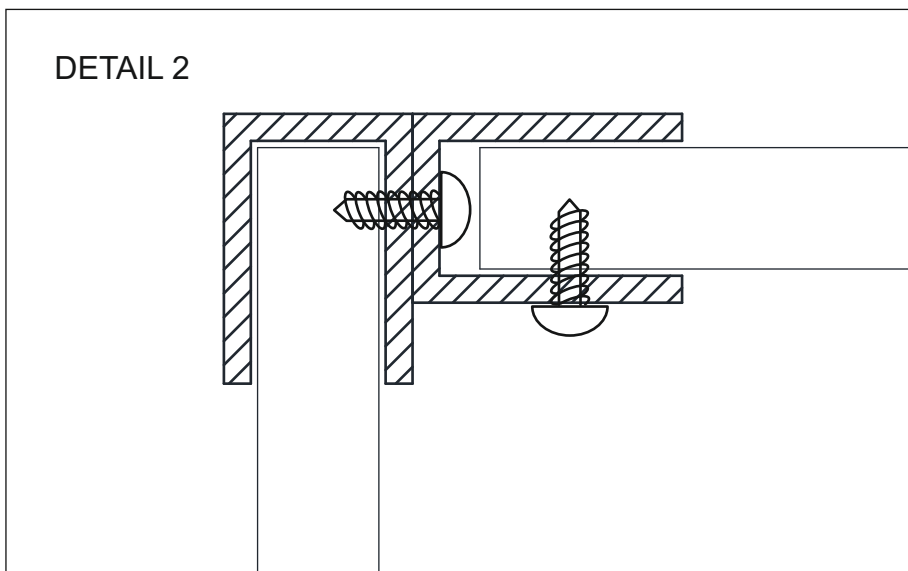
12.

Zamocować do listwy przymykowej końcowej nogę dolną za pomocą wkrętów **3** oraz blokadę WC za pomocą wkrętów **7**. Do listwy przymykowej zamocować ceowniki **1** w kształt litery "L" za pomocą blachowkrętów **9** (patrz detal 2), oraz na górnej krawędzi kątownik aluminiowy 20x30x3 (patrz pkt. 7).

Zamocować listwę przymykową do końcowej ścianki działowej za pomocą wkrętów **9**. Następnie zamocować górny aluminiowy profil 30x20 za pomocą wkrętów **4**. (patrz pkt. 11)

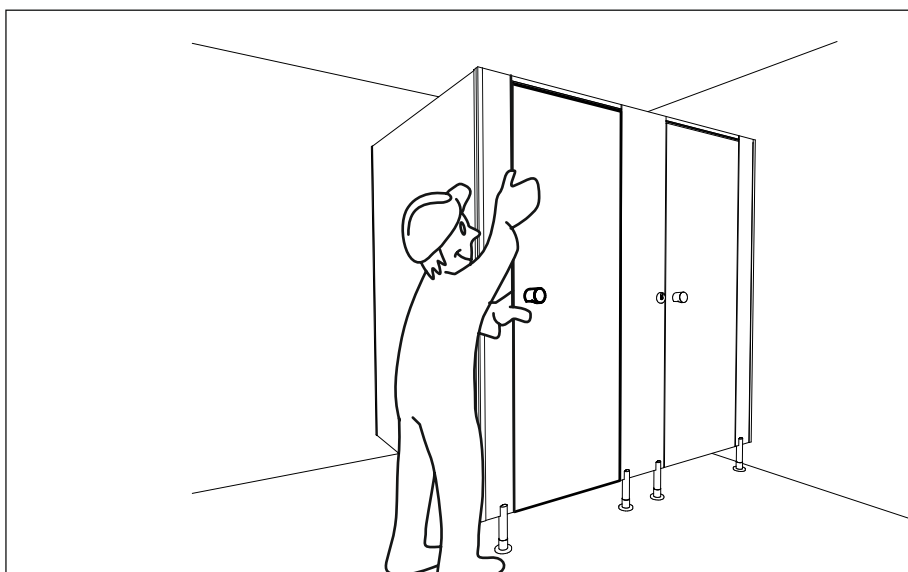


DETAIL 2



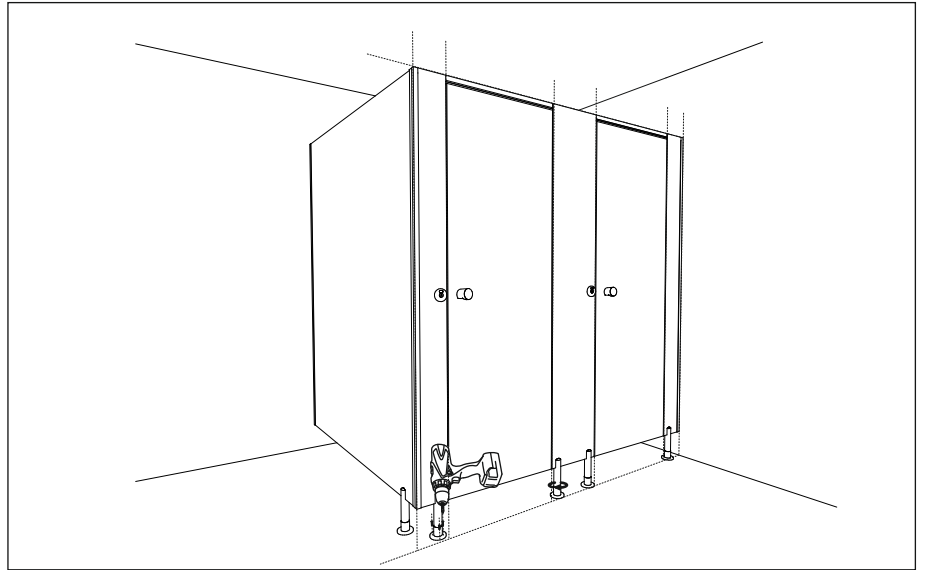
13.

Zamocować do ostatnich drzwi zawiasy w sposób opisany w pkt. 8 i zawiesić drzwi na przymyku.



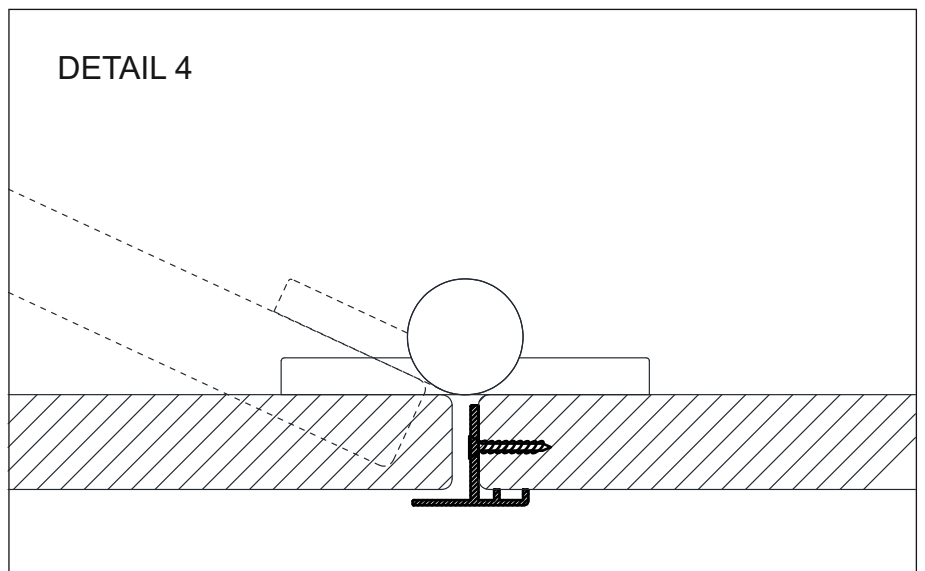
14.

Poziomujemy całą zabudowę poprzez obracanie stóp nóg, a następnie przykręcamy nogi do podłogi za pomocą kołków rozporowych **2**.



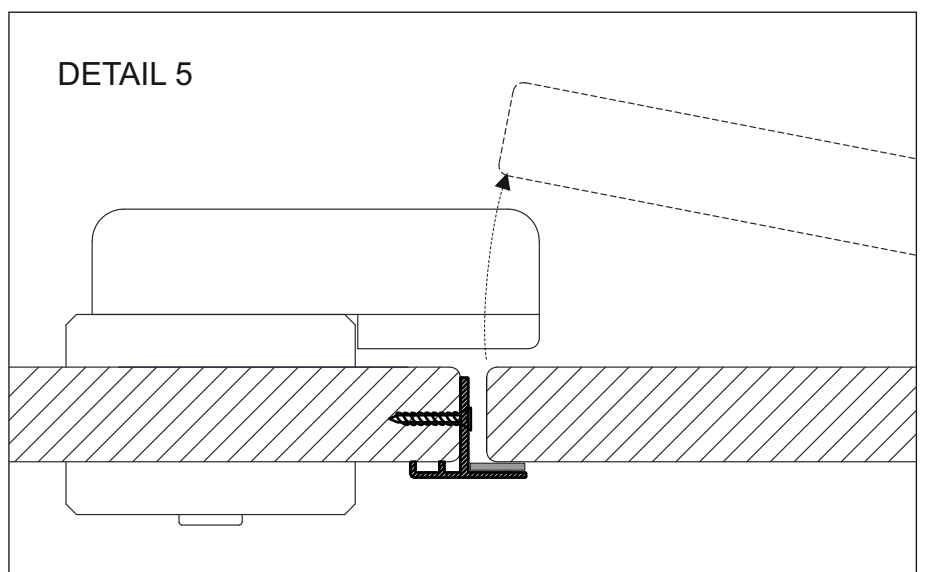
15.

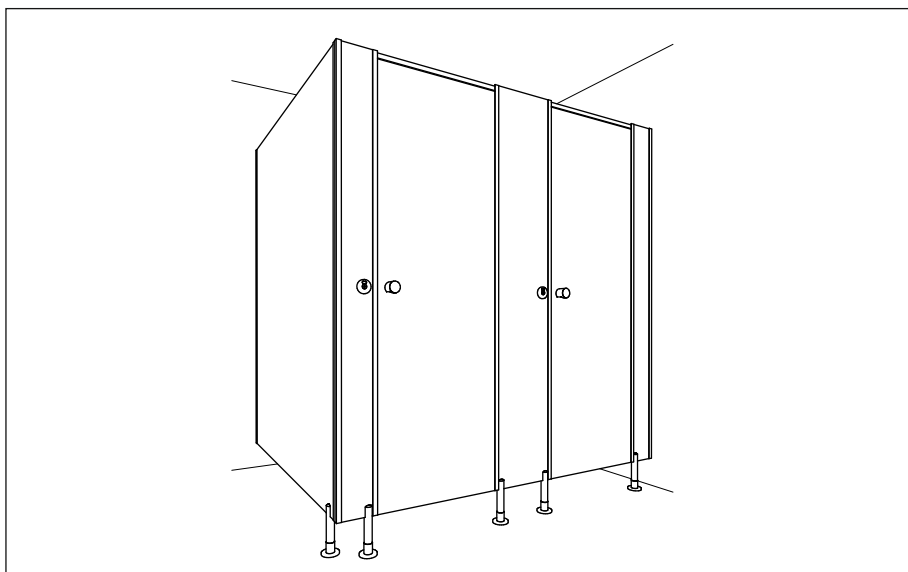
Od zewnętrznej strony kabin po obu stronach drzwi zamontować profil przykowy za pomocą wkrętów **10**.
(patrz detal 4 i 5)



16.

Na profilu przykowym od strony blokad nakleić uszczelkę odbojową.
(patrz detal 5)





Firma HPL System życzy satysfakcji z prawidłowego wykonania montażu.