

INSTRUKCJA MONTAŻU

KABIN SANITARNYCH
SYSTEM

HPL10BASIC NP

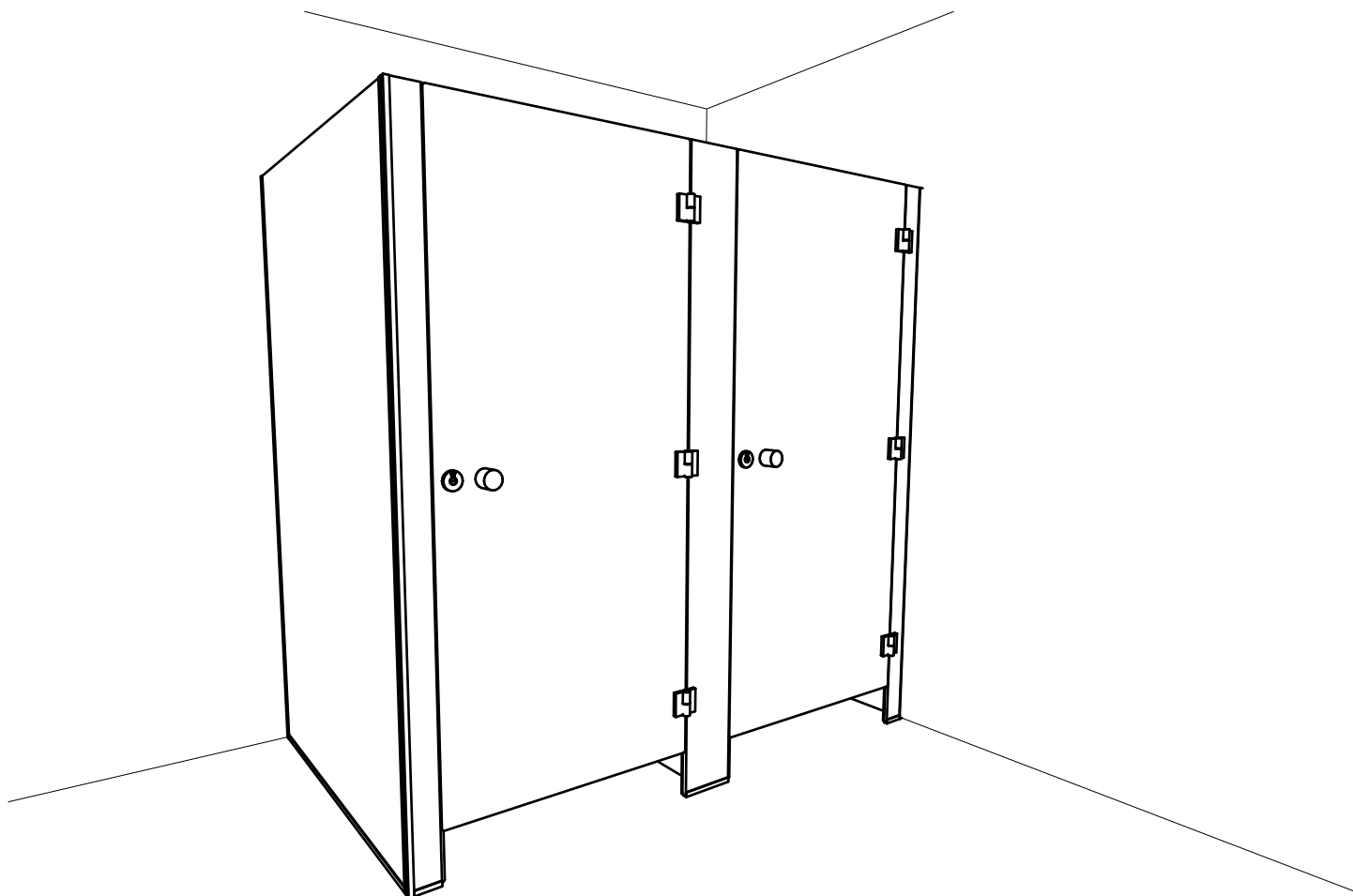
HPL10LUX NP

HPL12BASIC NP

HPL12LUX NP

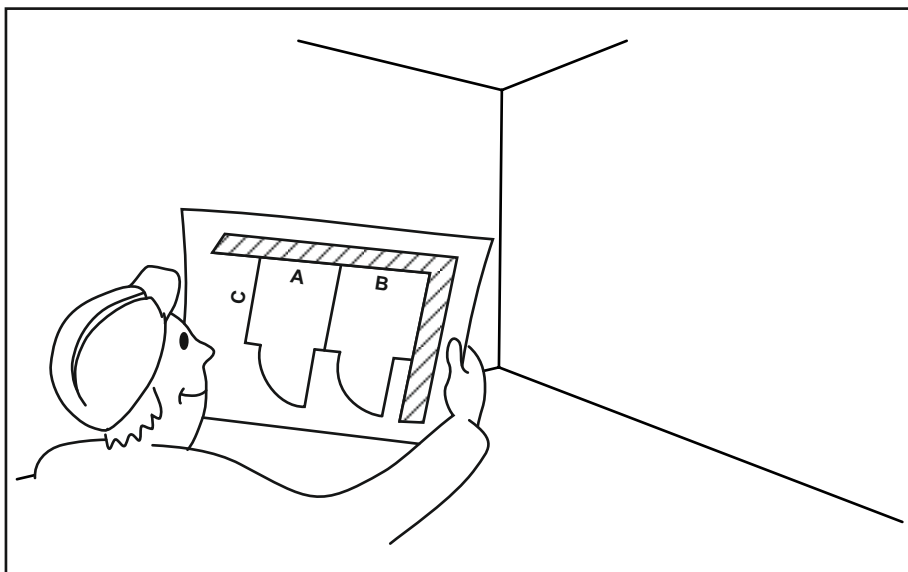
HPL13BASIC NP

HPL13LUX NP



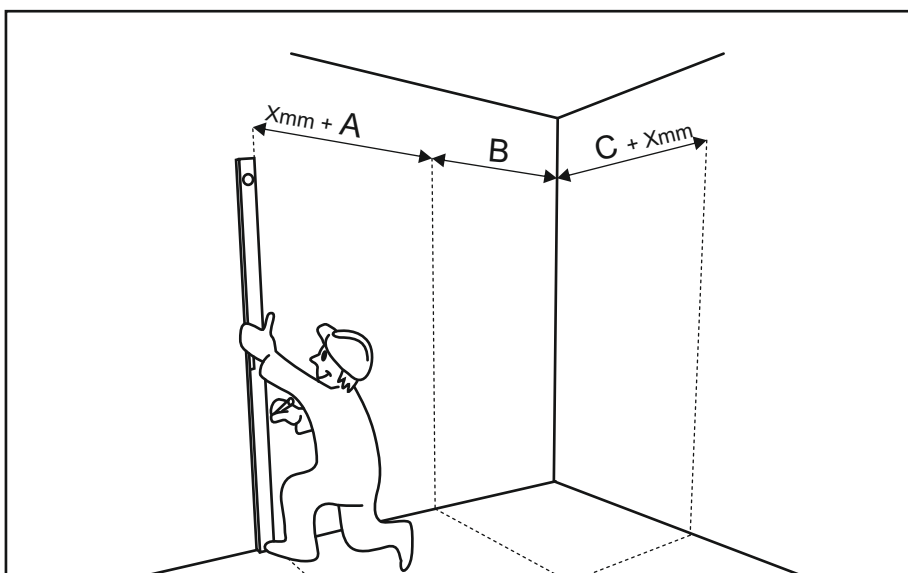
HPL
SYSTEM

1.



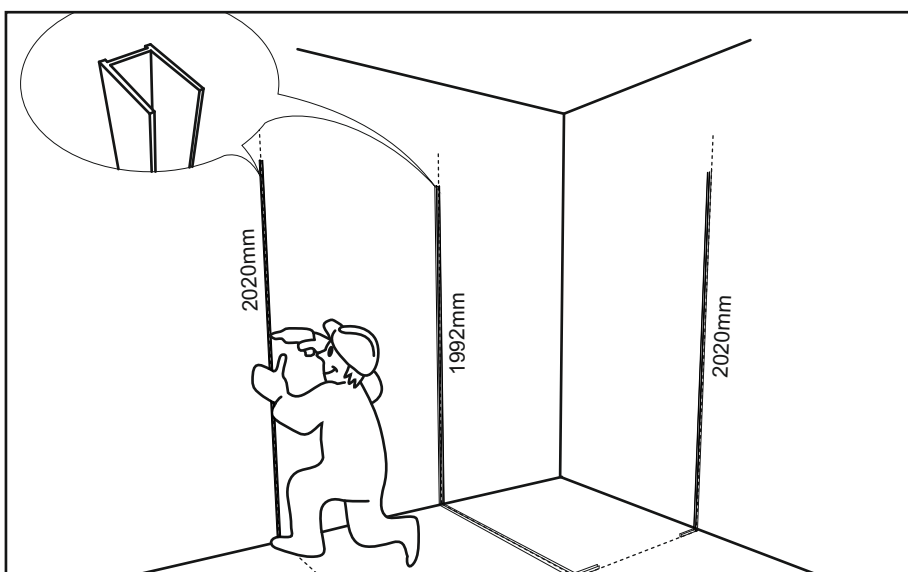
Sprawdzić zakładane wymiary kabin z rysunku warsztatowego.

2.



Przenieść wymiary z rysunku warsztatowego na ściany i posadzkę pomieszczenia pamiętając o zachowaniu pionów i dodając na skrajnych wymiarach połowę grubości płyt HPL.

3.



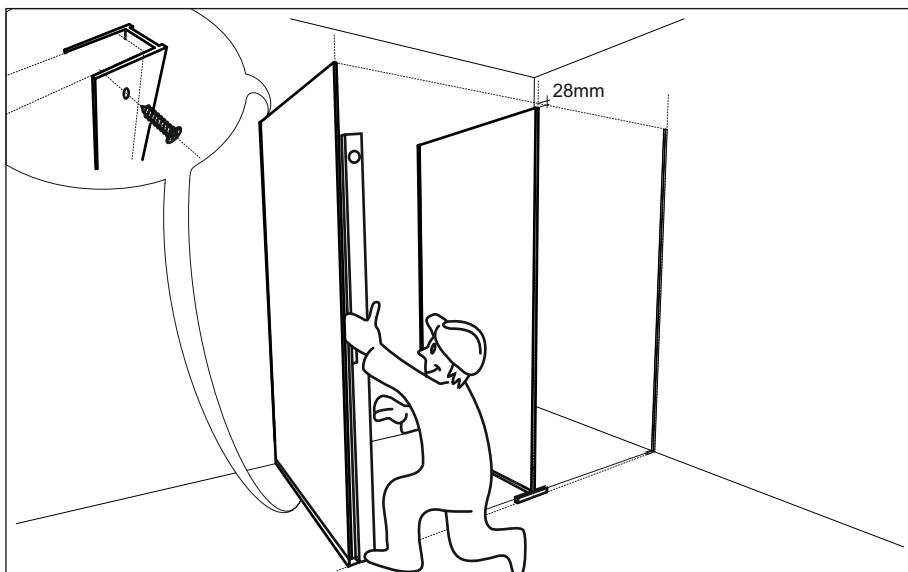
Zamocować ceowniki 1 do ścian i posadzki za pomocą kołków rozporowych 2

4.

Przymocować ścianki działowe do ceowników na ścianach i posadzkach za pomocą wkrętów 4. Przed mocowaniem sprawdzić pion i płaszczyznę przedniej krawędzi płyt z planowanym frontem zabudowy.

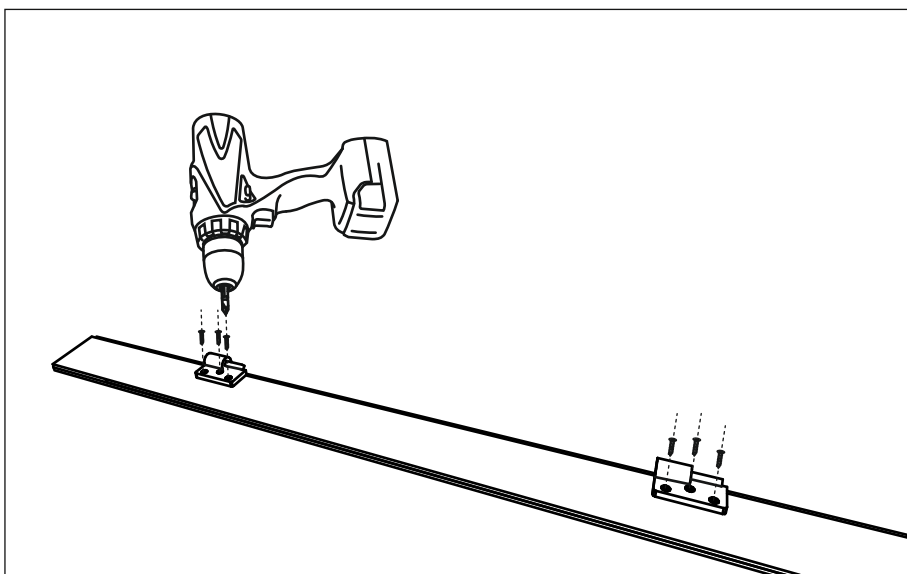
UWAGA!

Wewnętrzne ścianki działowe są niższe od pozostałych elementów kabin o 28 mm.



5.

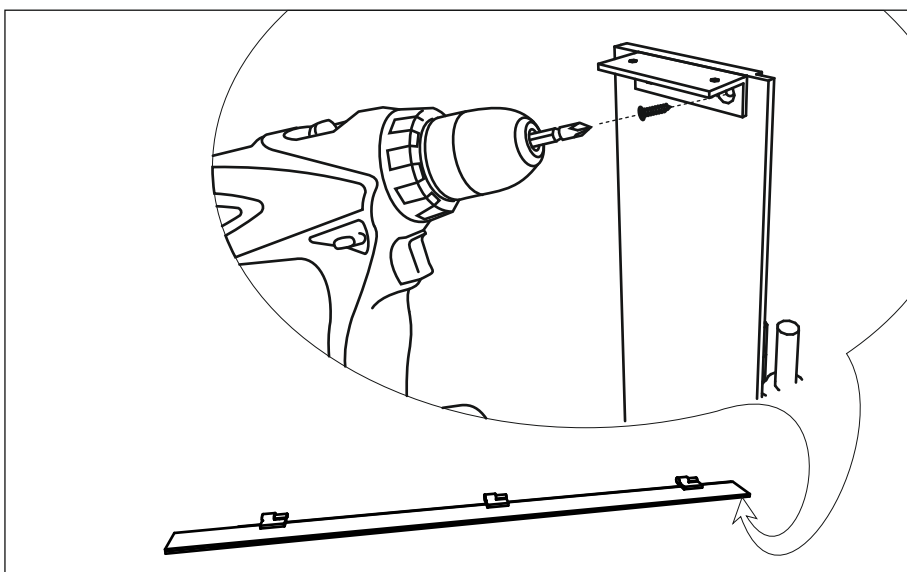
Przykręcić zawiasy za pomocą wkrętów 5 do pierwszej listwy przyrywkowej na ścianie.



6.

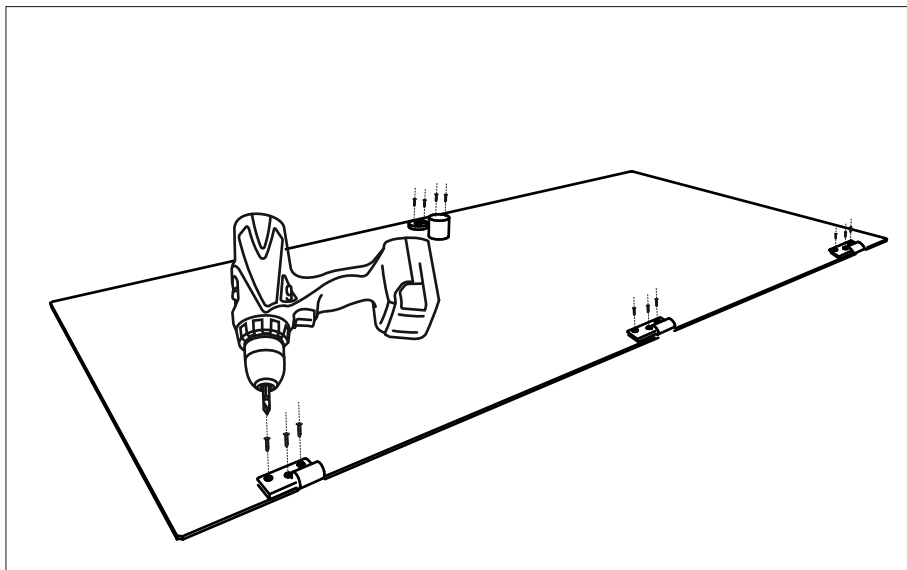
Na górnej krawędzi listwy przyrywkowej (od wewnętrznej strony) przykręcić za pomocą wkrętów 6 kątownik aluminiowy 30x20x3.

Tak przygotowany przyrybek zamocować do ceownika na ścianie i posadzce w sposób jak w pkt.4



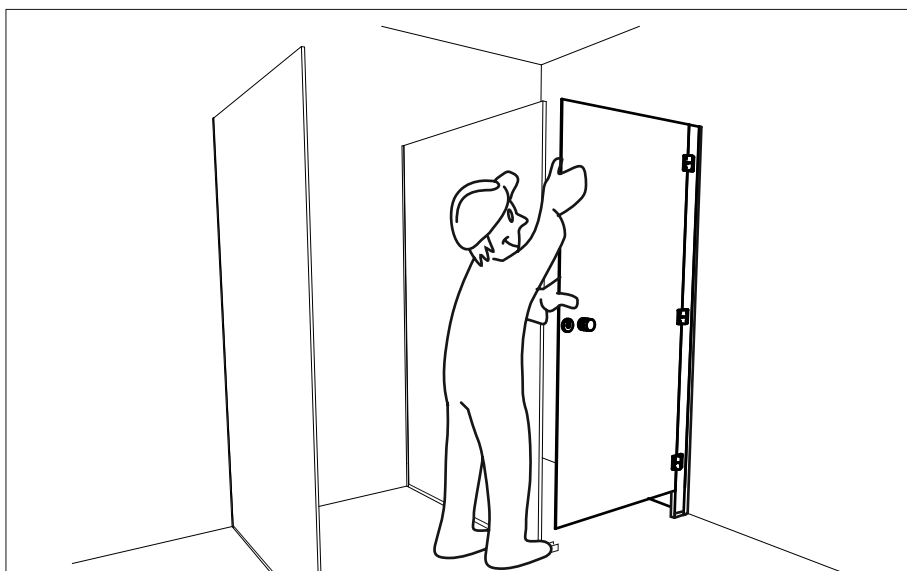
7.

Przykręcić do drzwi zawiasy za pomocą wkrętów 5, blokadę WC za pomocą wkrętów 7 i gałkę za pomocą wkrętów 8



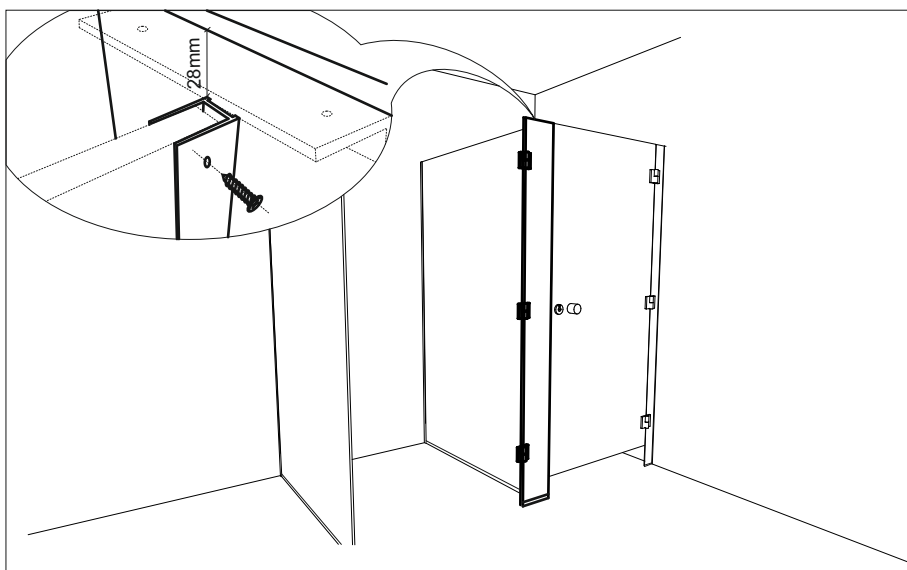
8.

Założyć pierwsze drzwi na zawiasy listwy przymykowej.



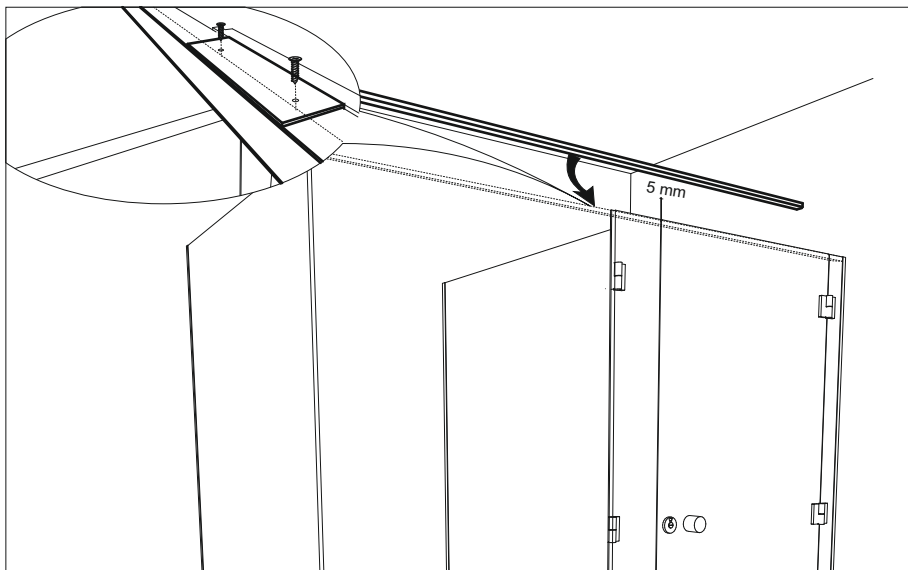
9.

Do listwy przymykowej centralnej przykręcić zawiasy za pomocą wkrętów 5. Od wewnętrznej strony przykręcić ceownik 1 za pomocą blachowkrętów 4, oraz kątownik aluminiowy 30x20x3 (patrz pkt. 6) Tak przygotowaną listwę przymykową centralną nasunąć na krawędź ścianki działowej i zamocować do płyty i posadzki za pomocą blachowkrętów 4.

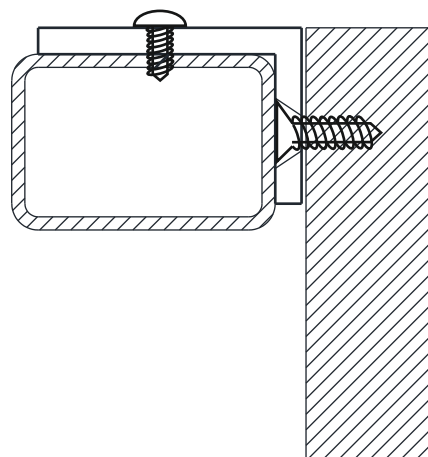


10.

Do kątowników aluminiowych zamocowanych na górnej krawędzi listwy przymykowej bocznej i centralnej przymocować górny aluminiowy profil 30x20 za pomocą blachowkrętów **9** (patrz detal 1) zachowując przerwę między wcięciami na przymykach i drzwiach 5 mm.

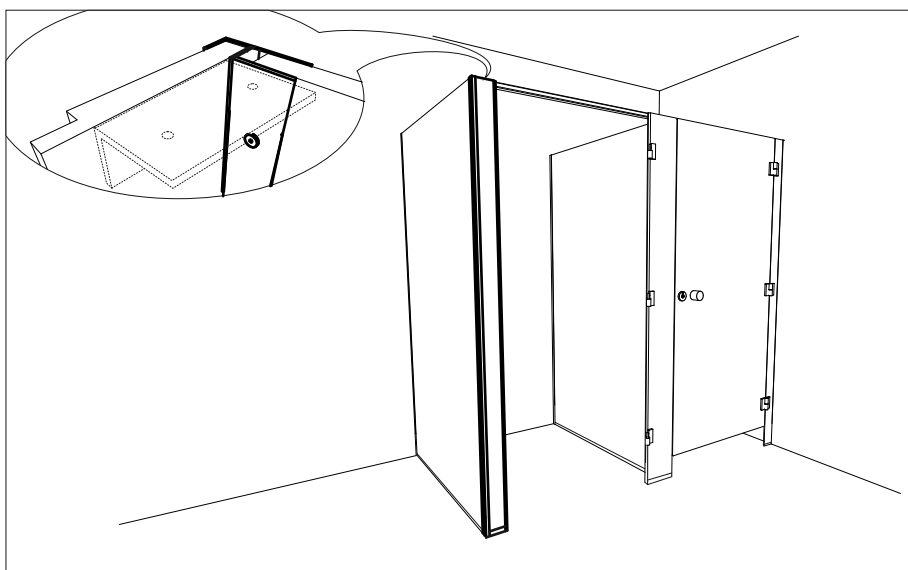


DETAL 1

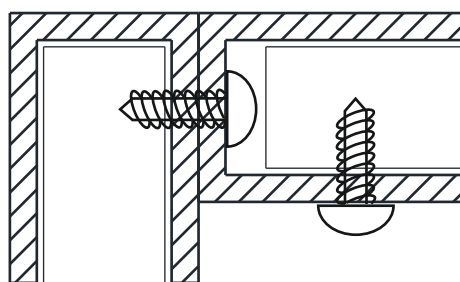


11.

Zamocować do listwy przymykowej końcowej ceowniki **1** w kształt litery "L" za pomocą blachowkrętów **10** (patrz detal 2), oraz na górnej krawędzi kątownik aluminiowy 20x30x3 (patrz pkt. 6). Zamocować listwę przymykową do końcowej ścianki działowej za pomocą blachowkrętów **4**. Następnie zamocować górny aluminiowy profil 30x20 za pomocą blachowkrętów **9**. (patrz pkt. 10)

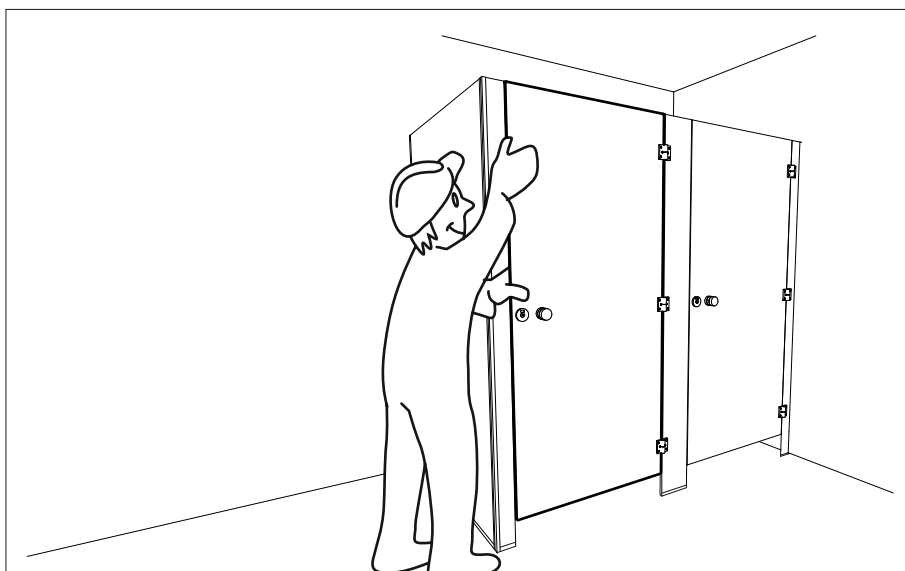


DETAL 2



12.

Zamocować do ostatnich drzwi zawiasy, gałkę i blokadę w sposób opisany w pkt. 7 i zawiesić drzwi na przemyku.



Firma HPL System życzy satysfakcji z prawidłowego wykonania montażu.