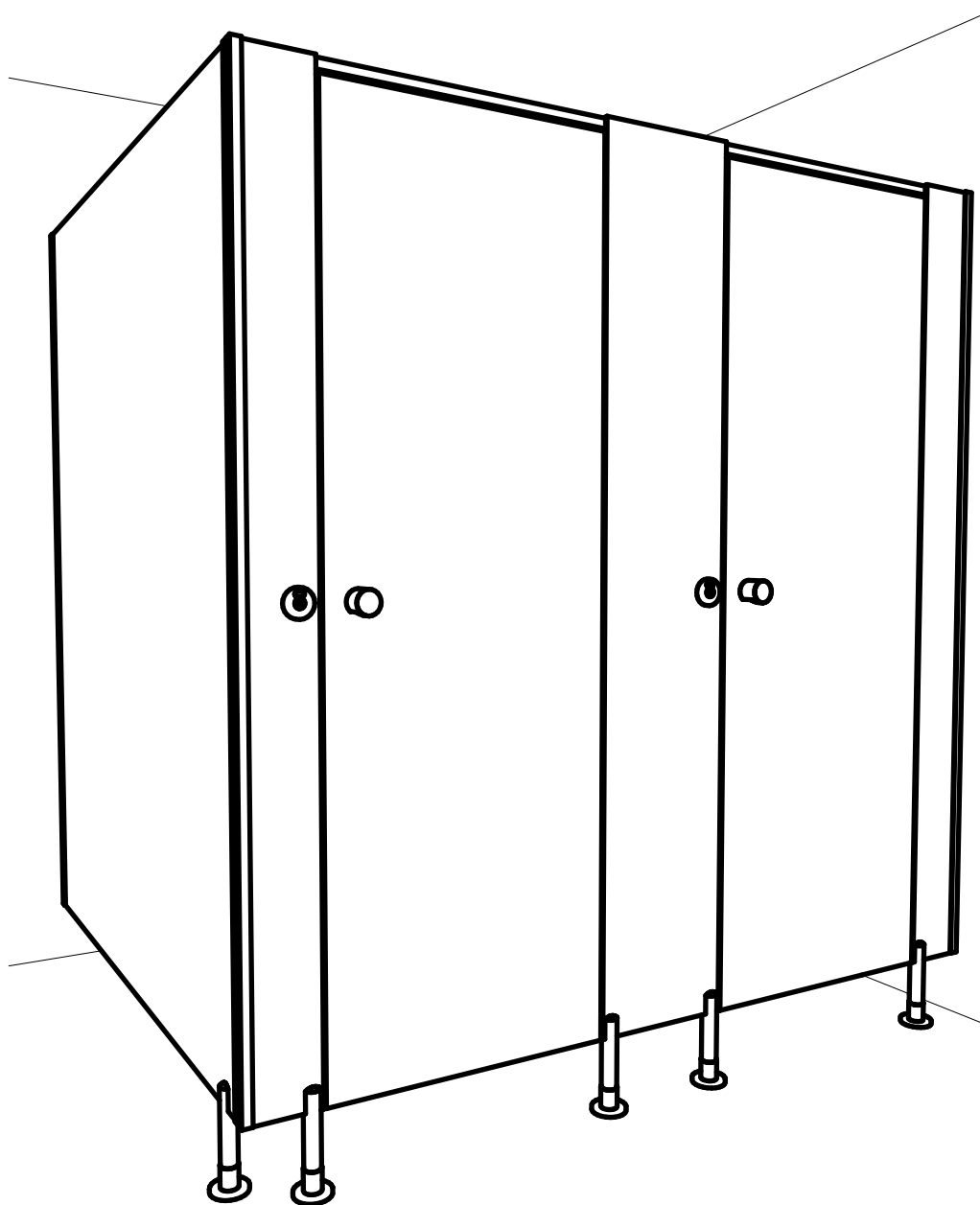


INSTRUKCJA MONTAŻU

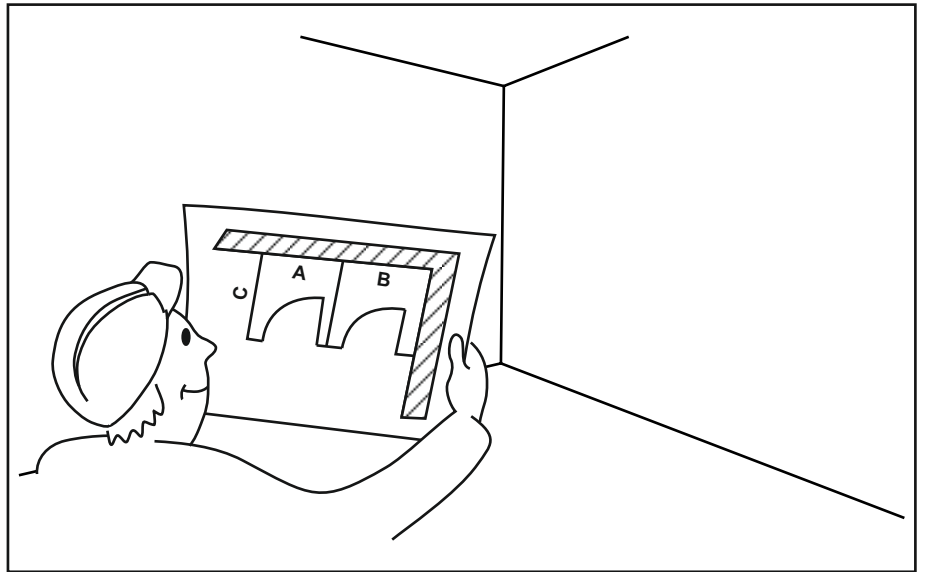
KABIN SANITARNYCH
SYSTEM

HPL10BASIC IN HPL10LUX IN
HPL12BASIC IN HPL12LUX IN
HPL13BASIC IN HPL13LUX IN



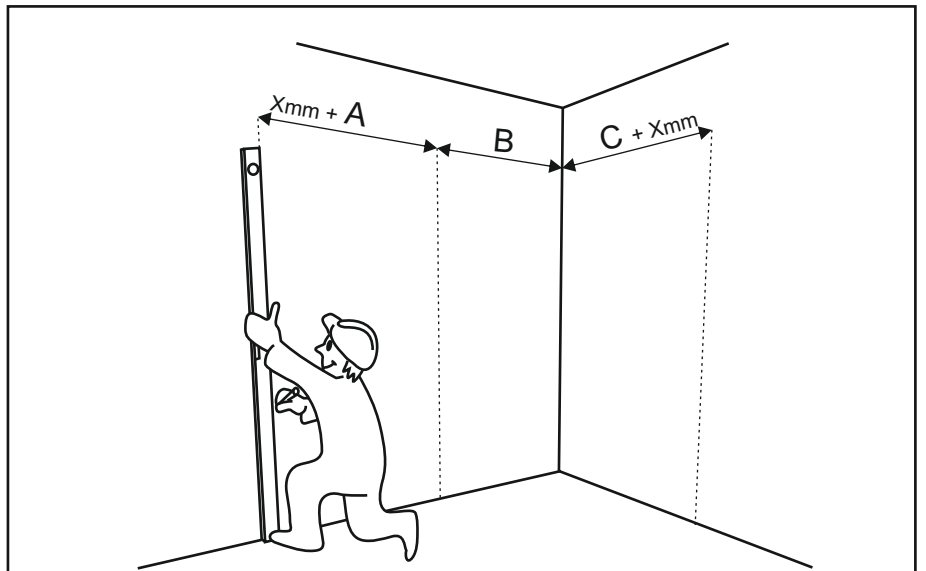
HPL
SYSTEM

1.



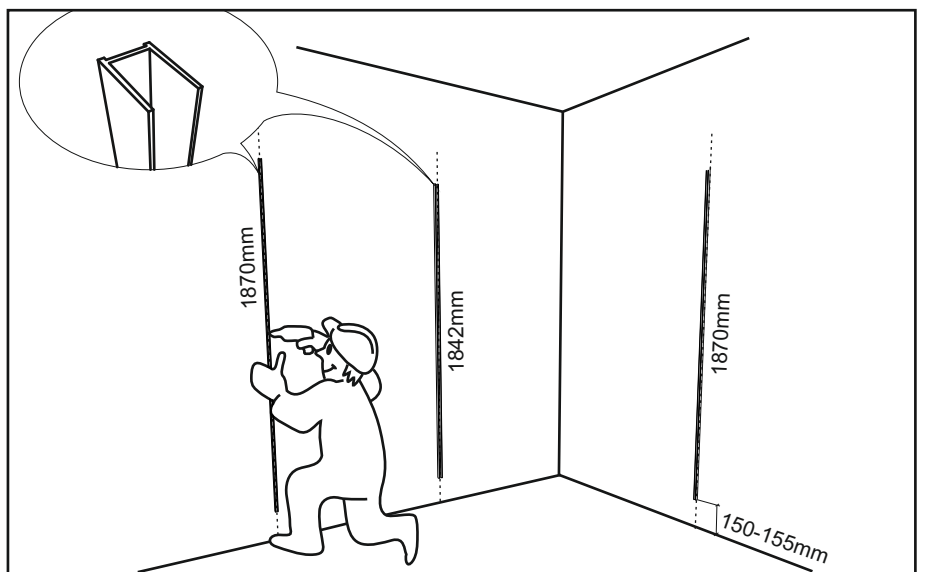
Sprawdzić zakładane wymiary kabin z rysunku warsztatowego.

2.



Przenieść wymiary z rysunku warsztatowego na ściany pomieszczenia pamiętając o zachowaniu pionów i dodając na skrajnych wymiarach połowę grubości płyt HPL.

3.



Zamocować ceowniki 1 do ściany za pomocą kołków rozporowych 2

(UWAGA! Przy okuciach typu LUX minimalny odstęp ceowników od podłogi powinien wynosić 155 mm).

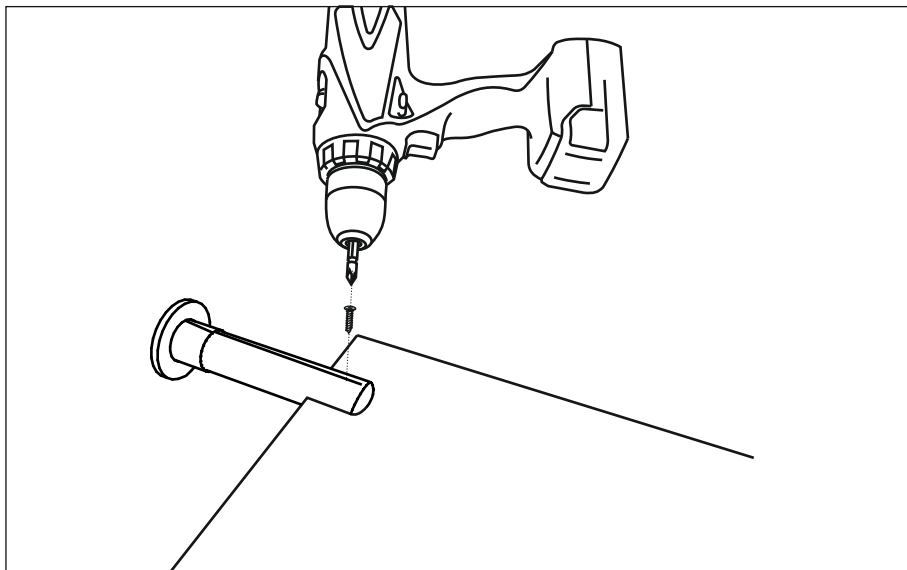
4.

UWAGA!

Krok wykonywany jedynie na ścianach zewnętrznych zabudowy, oraz ściankach działowych w przypadku wąskich przyłączy centralnych (mniej niż 180mm szerokości)

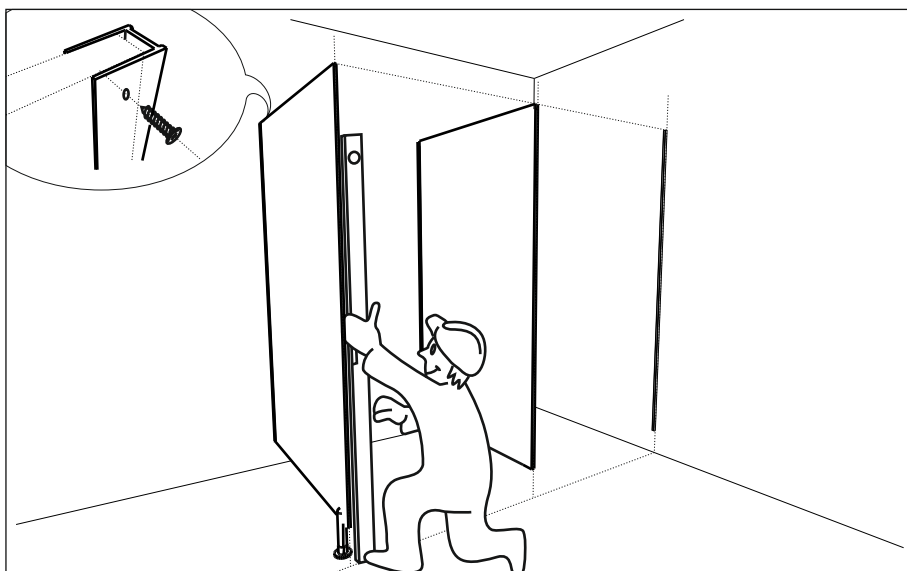
Przykręcić nogi do ścianek działowych za pomocą wkrętów 3. Dodatkowo zastosować podkładkę dystansową z tworzywa.

Nogi są zawsze mocowane do ścianek zewnętrznych. Do ścianek działowych mocujemy nogi jedynie w przypadkach gdzie przyłączy centralne nie przekraczają szerokości 180mm.



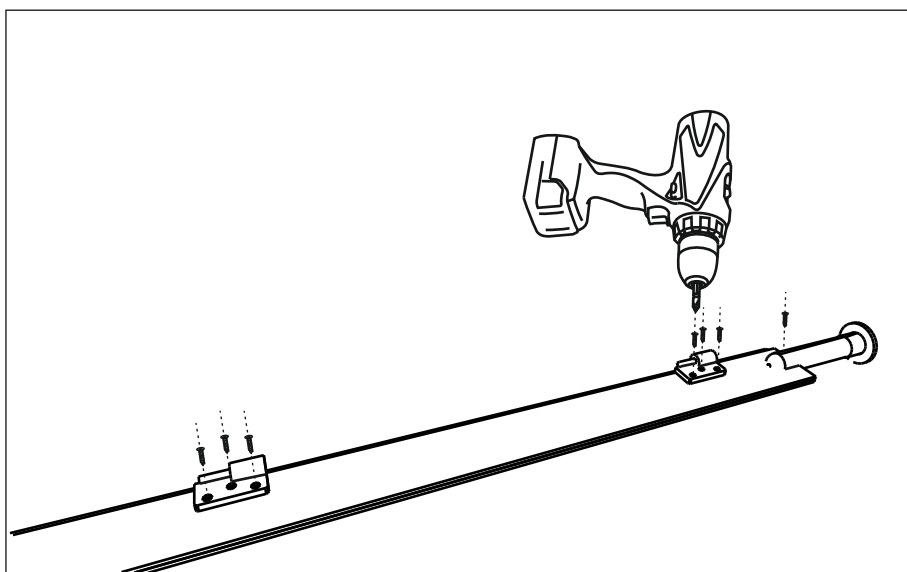
5.

Przymocować ścianki działowe do ceowników na ścianach za pomocą wkrętów 4. Przed mocowaniem sprawdzić pion i płaszczyznę przedniej krawędzi płyt z planowanym frontem zabudowy.



6.

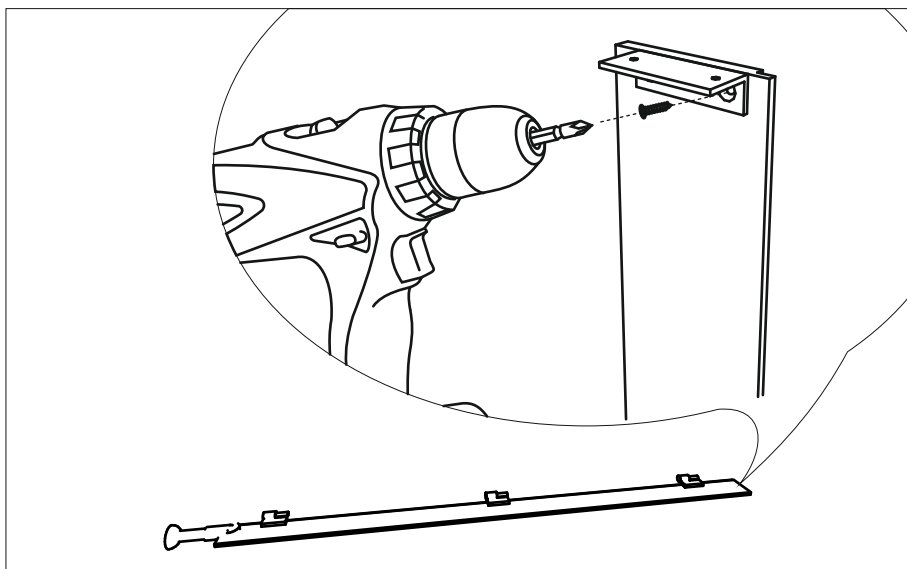
Przykręcić nogę za pomocą wkrętów 3, dodatkowo zastosować podkładkę dystansową z tworzywa i zawiasy za pomocą wkrętów 5 do pierwszej listwy przyrównkowej na ścianie.



7.

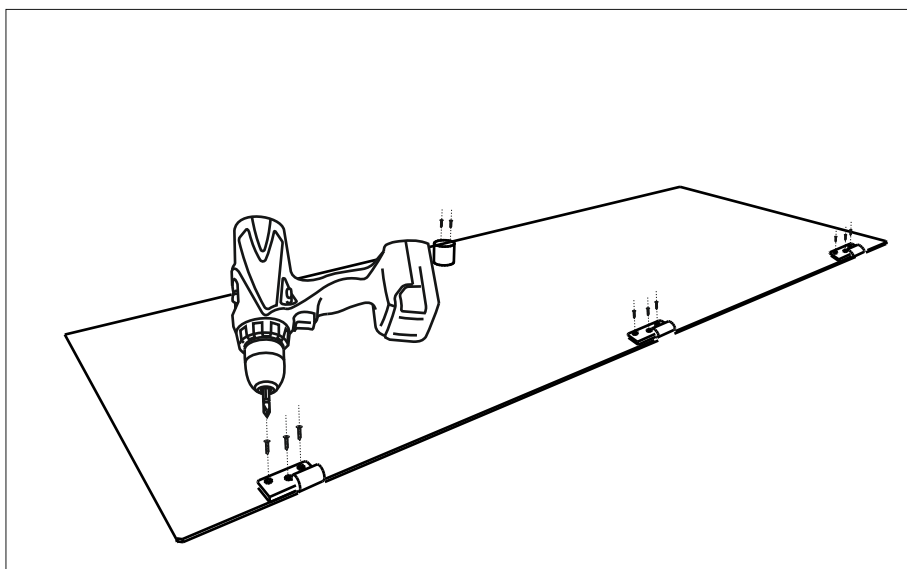
Na górnej krawędzi listwy przymykowej (od wewnętrznej strony) przykręcić za pomocą wkrętów **6** kątownik aluminiowy 30x20x3.

Tak przygotowany przymyk zamocować do ceownika na ścianie w sposób jak w pkt.5



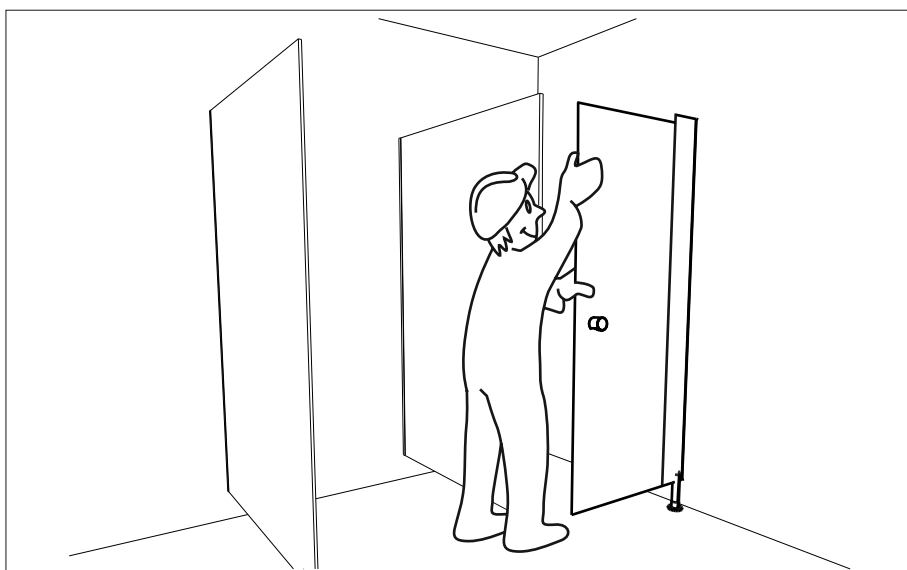
8.

Przykręcić do drzwi zawiasy za pomocą wkrętów **5** i gałkę za pomocą wkrętów **8**.



9.

Założyć pierwsze drzwi na zawiasy listwy przymykowej.



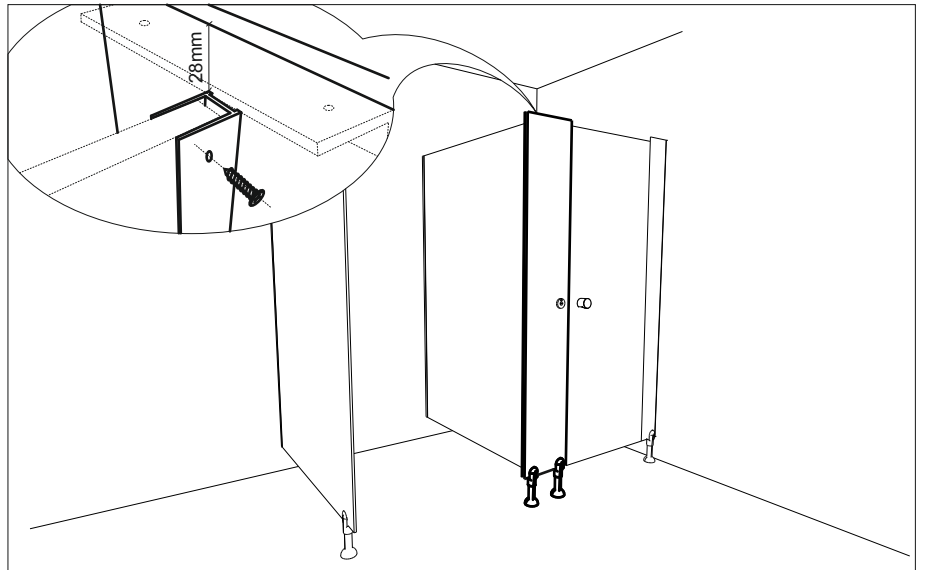
10.

Do listwy przymykowej centralnej przykręcić dwie nogi za pomocą wkrętów 3. Dodatkowo zastosować podkładkę dystansową z tworzywa. Od wewnętrznej strony przykręcić zawiasy za pomocą wkrętów 5, blokadę WC za pomocą wkrętów 7, ceownik 1 za pomocą blachowkrętów 4, oraz kątownik aluminiowy 30x20x3 (patrz pkt. 7)

Tak przygotowaną listwę przymykową centralną nasunąć na krawędź ścianki działowej i zamocować do płyty za pomocą blachowkrętów 4.

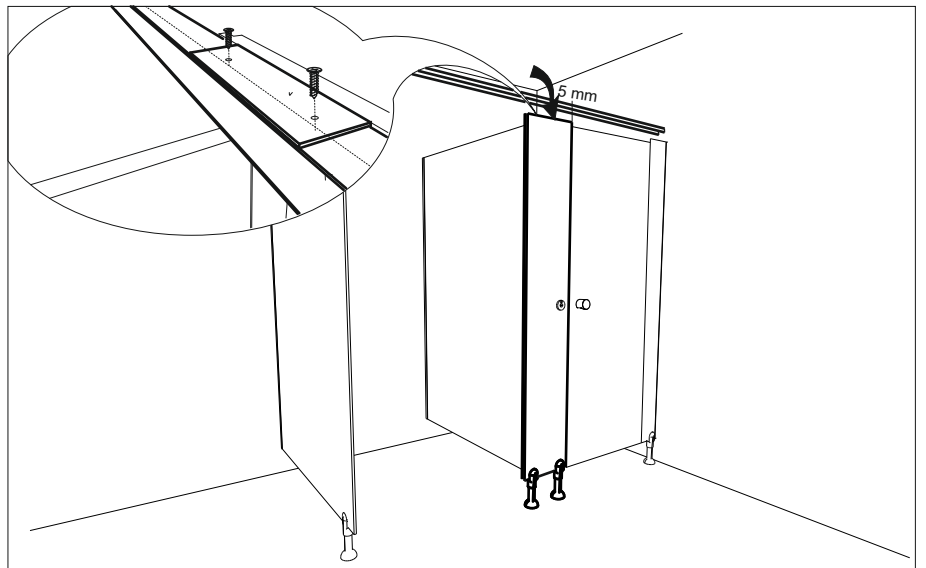
UWAGA!

W przypadku kiedy przymyk centralny nie przekracza szerokości 180mm na przymyku mocujemy jedną nogę, a drugą na ściance

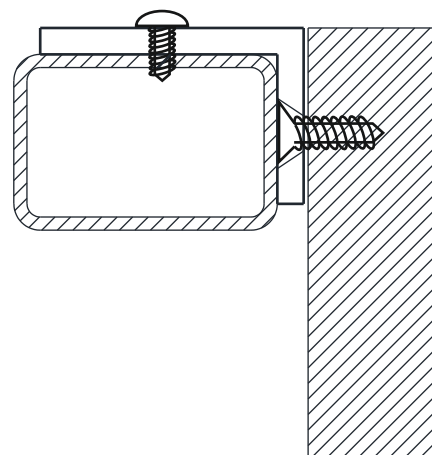


11.

Do kątowników aluminiowych zamocowanych na górnej krawędzi listwy przymykowej bocznej i centralnej przymocować górny aluminiowy profil 30x20 za pomocą blachowkrętów 9 (patrz detal 1) zachowując przerwę między wcięciami na przymykach i drzwiach 5 mm.

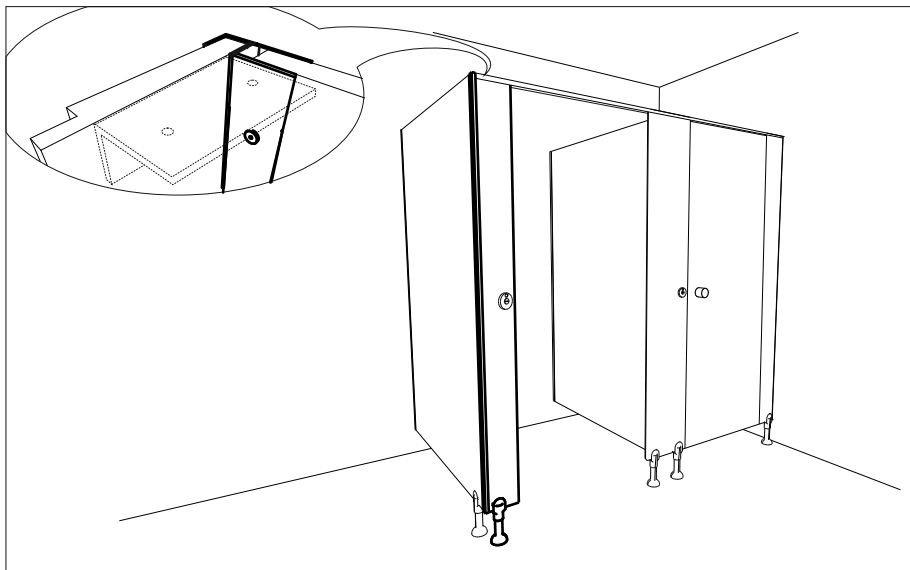


DETAL 1

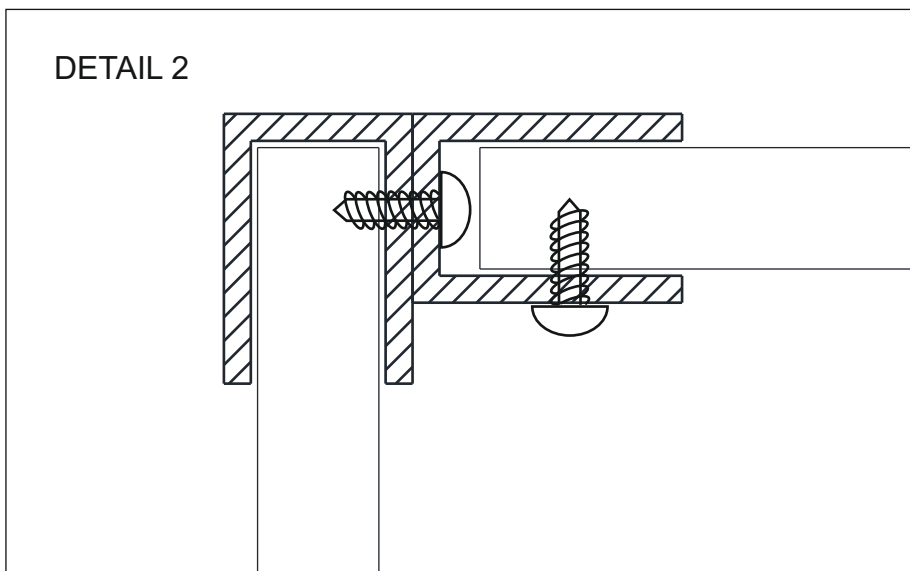


12.

Zamocować do listwy przymykowej końcowej nogę dolną za pomocą wkrętów **3**. Dodatkowo zastosować podkładkę dystansową z tworzywa. Do listwy przymykowej zamocować ceowniki **1** w kształt litery "L" za pomocą blachowkrętów **10** (patrz detal 2), oraz na górnej krawędzi kątownik aluminiowy 20x30x3 (patrz pkt. 7). Zamocować listwę przymykową do końcowej ścianki działowej za pomocą blachowkrętów **4**. Następnie zamocować górny aluminiowy profil 30x20 za pomocą blachowkrętów **9**. (patrz pkt. 11)

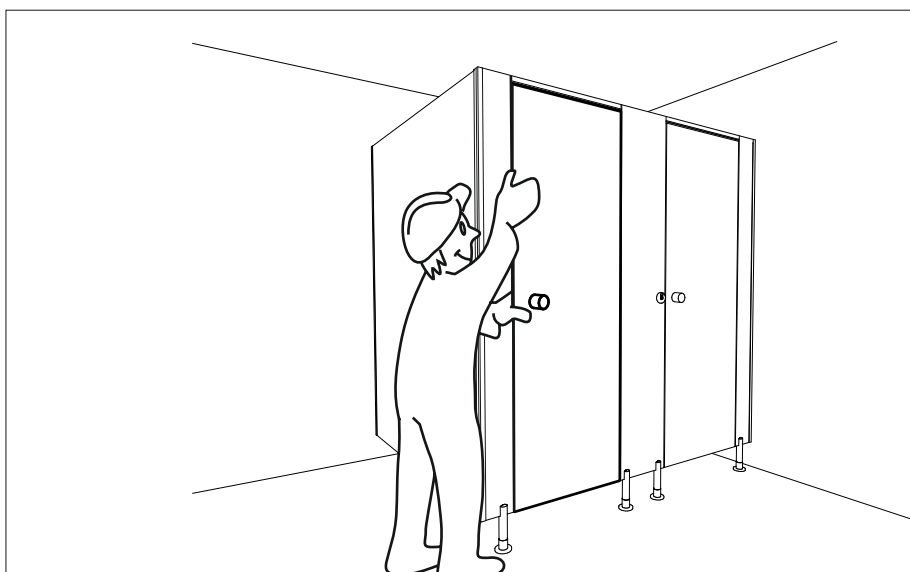


DETAIL 2



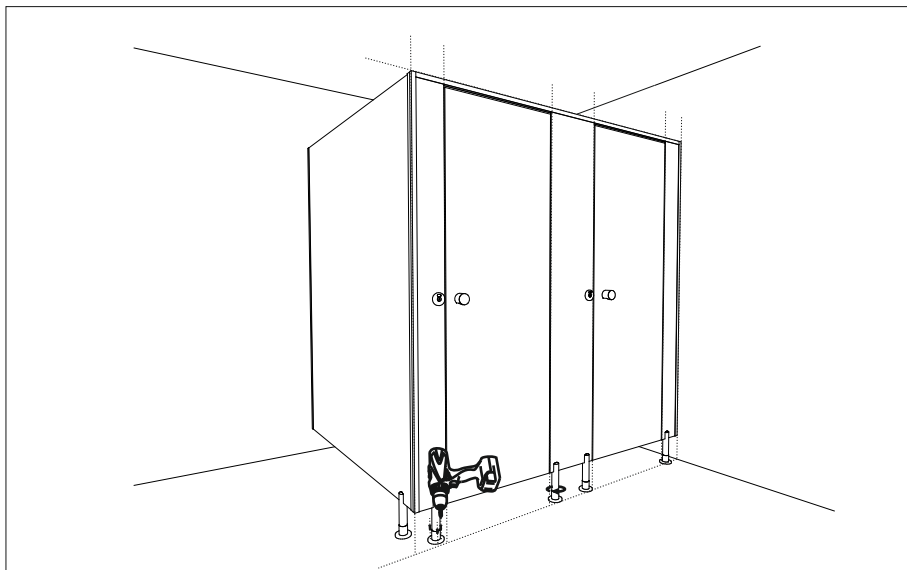
13.

Zamocować do ostatnich drzwi zawiasy oraz gałkę w sposób opisany w pkt. 8 i zawiesić drzwi na przemyku.



14.

Poziomujemy całą zabudowę poprzez obracanie stóp nóg, a następnie przykręcamy nogi do podłogi za pomocą kołków rozporowych 2.



Firma HPL System życzy satysfakcji z prawidłowego wykonania montażu.