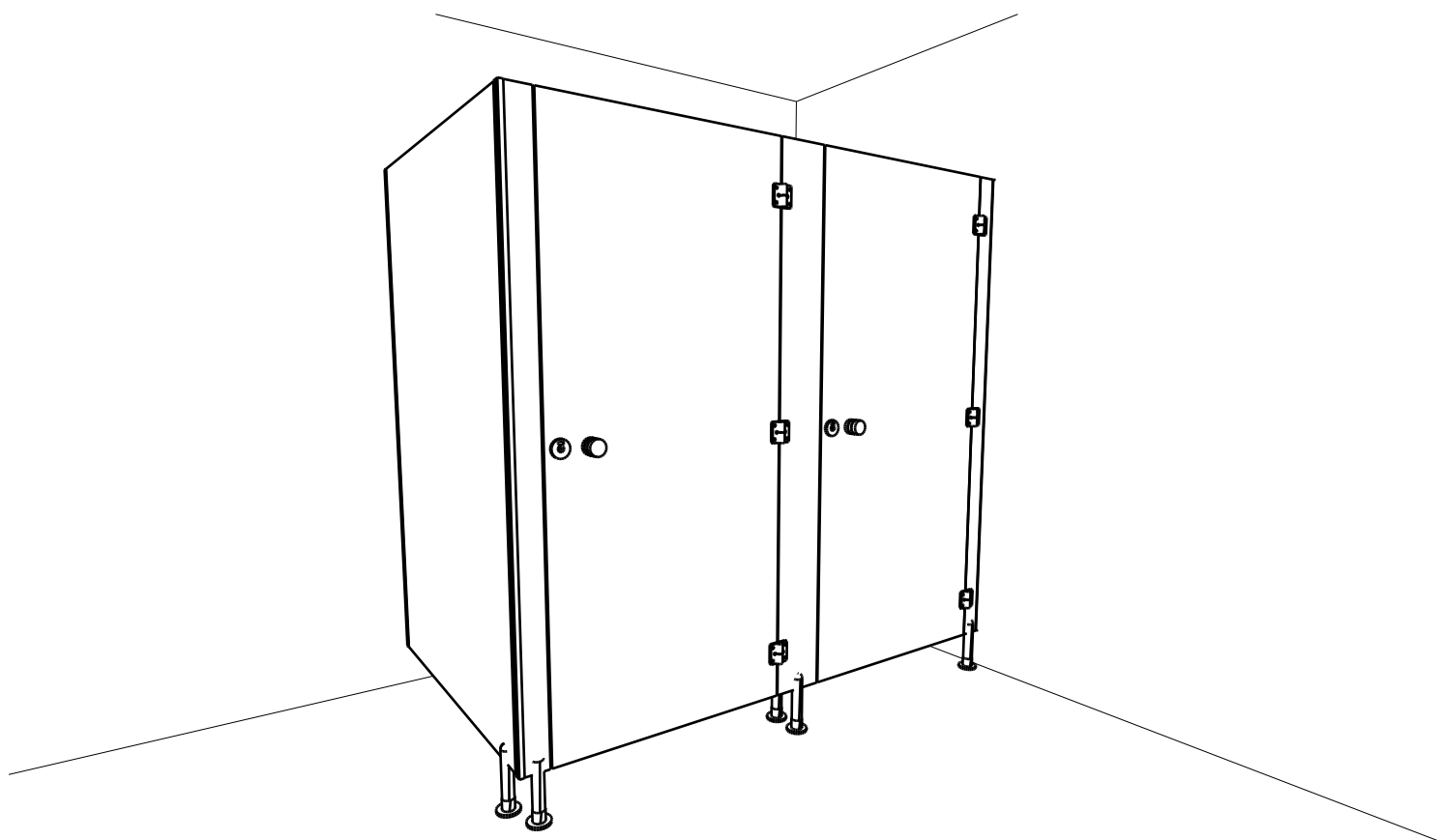


INSTRUKCJA MONTAŻU

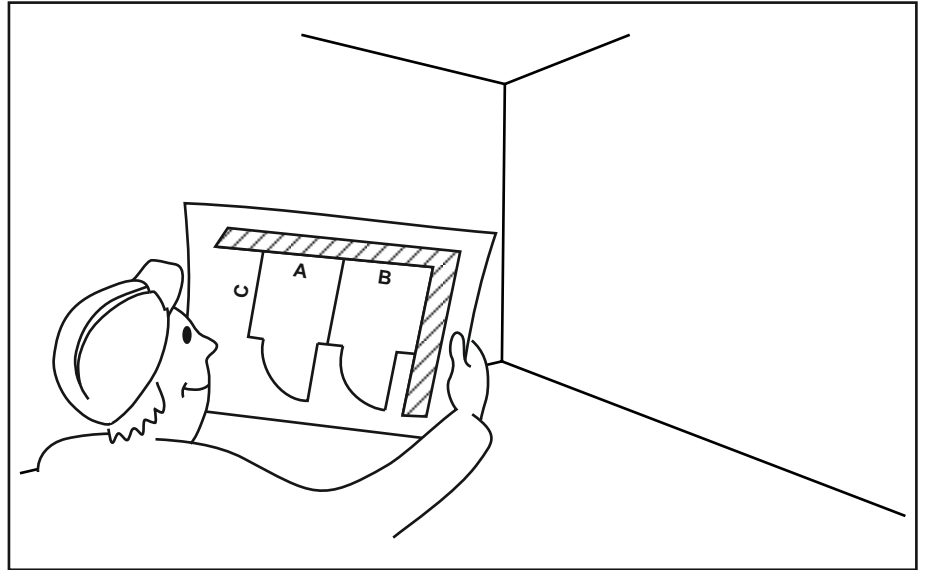
KABIN SANITARNYCH
SYSTEM

HPL10BASIC HPL10LUX
HPL12BASIC HPL12LUX
HPL13BASIC HPL13LUX



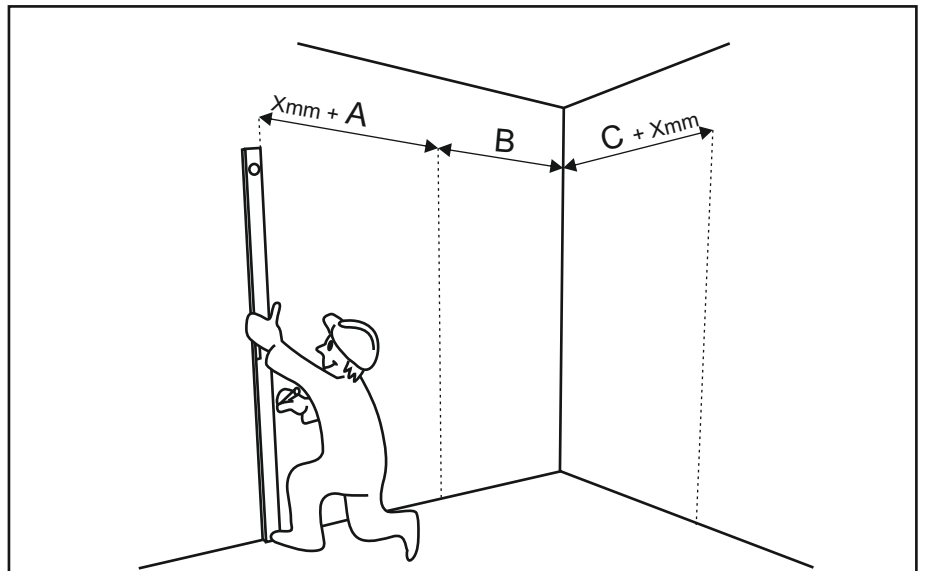
HPL
SYSTEM

1.



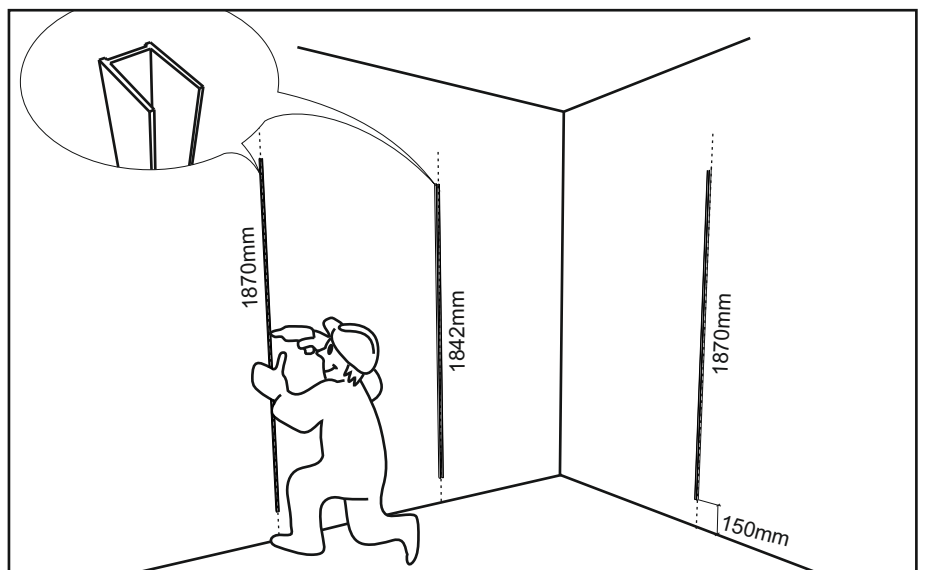
Sprawdzić zakładane wymiary kabin z rysunku warsztatowego.

2.



Przenieść wymiary z rysunku warsztatowego na ściany pomieszczenia pamiętając o zachowaniu pionów i dodając na skrajnych wymiarach połowę grubości płyt HPL.

3.



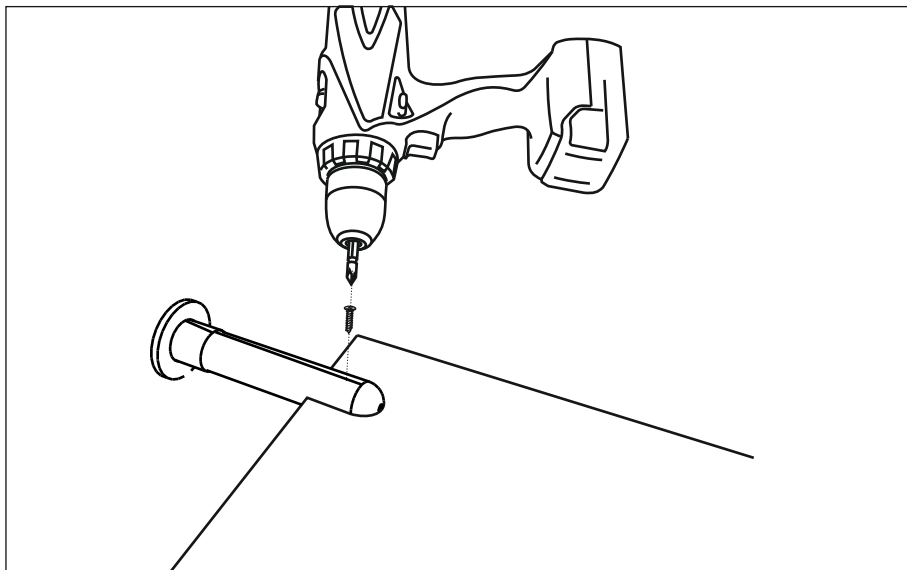
Zamocować ceowniki 1 do ściany za pomocą kołków rozporowych 2

(UWAGA! Przy okuciach typu LUX minimalny odstęp ceowników od podłogi powinien wynosić 155 mm).

4.

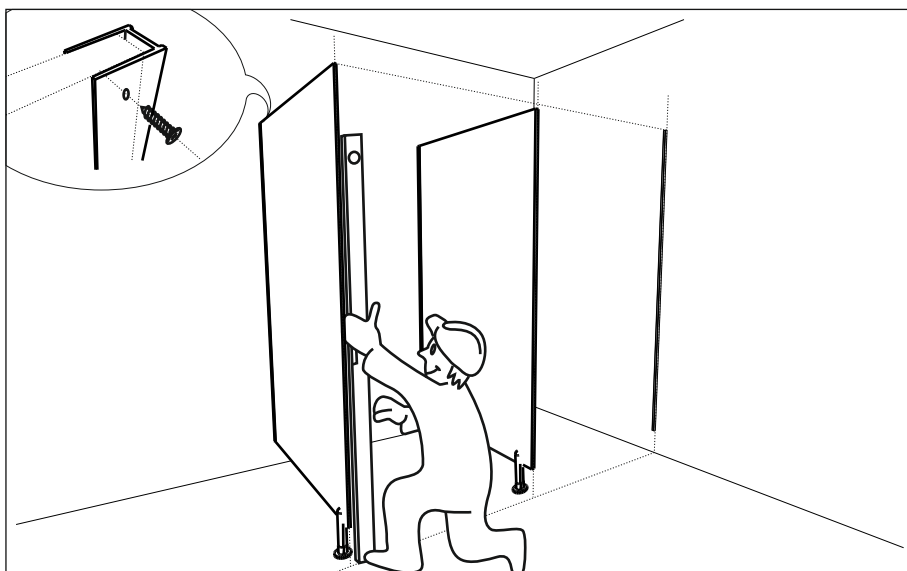
Przykręcić nogi do ścianek działowych za pomocą wkrętów **3**. Dodatkowo zastosować podkładkę dystansową z tworzywa.

Nogi są zawsze mocowane do ścianek zewnętrznych. Do ścianek działowych mocujemy nogi jedynie w przypadkach gdzie przyrętki centralne nie przekraczają szerokości 180mm.



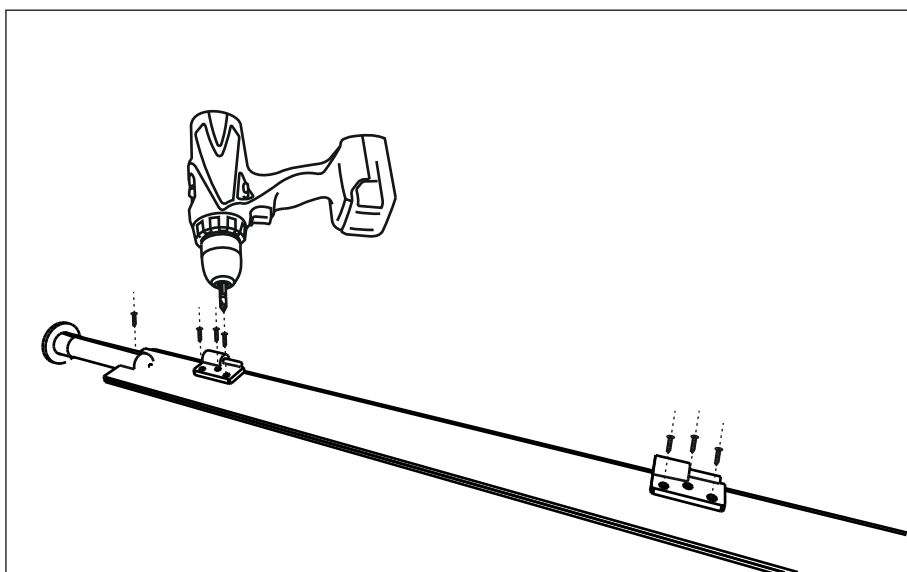
5.

Przymocować ścianki działowe do ceowników na ścianach za pomocą wkrętów **4**. Przed mocowaniem sprawdzić pion i płaszczyznę przedniej krawędzi płyt z planowanym frontem zabudowy.



6.

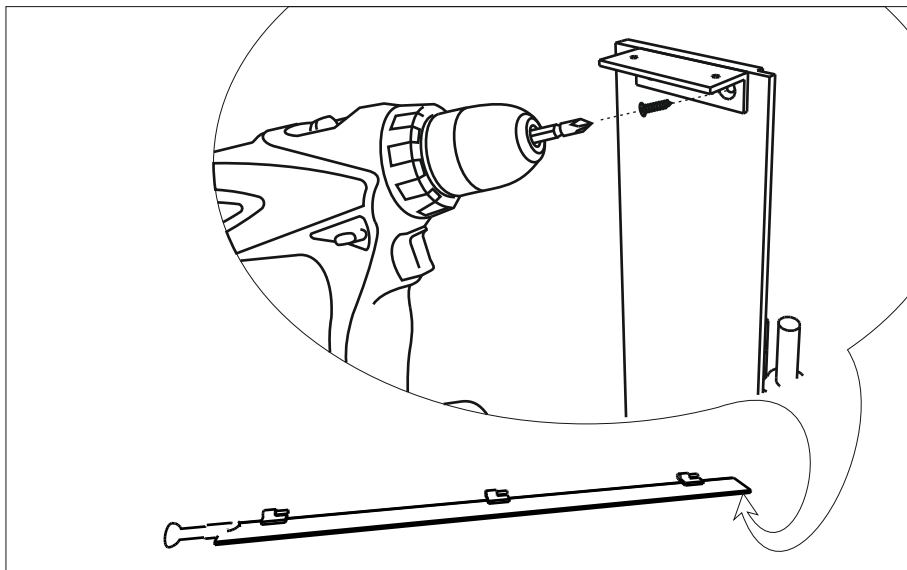
Przykręcić nogę za pomocą wkrętów **3**, dodatkowo zastosować podkładkę dystansową z tworzywa i zawiasy za pomocą wkrętów **5** do pierwszej listwy przyrętkowej na ścianie.



7.

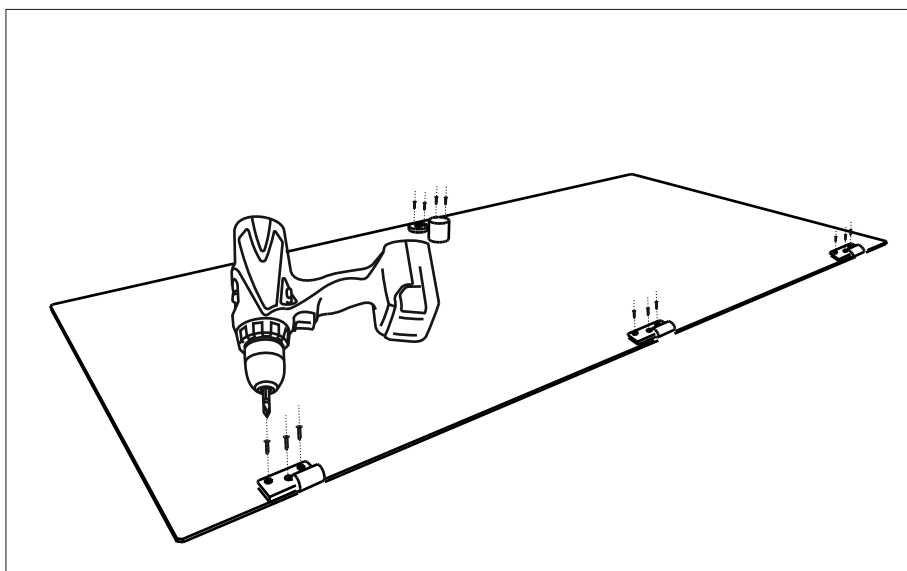
Na górnej krawędzi listwy przymykowej (od wewnętrznej strony) przykręcić za pomocą wkrętów **6** kątownik aluminiowy 30x20x3.

Tak przygotowany przymyk zamocować do ceownika na ścianie w sposób jak w pkt.5



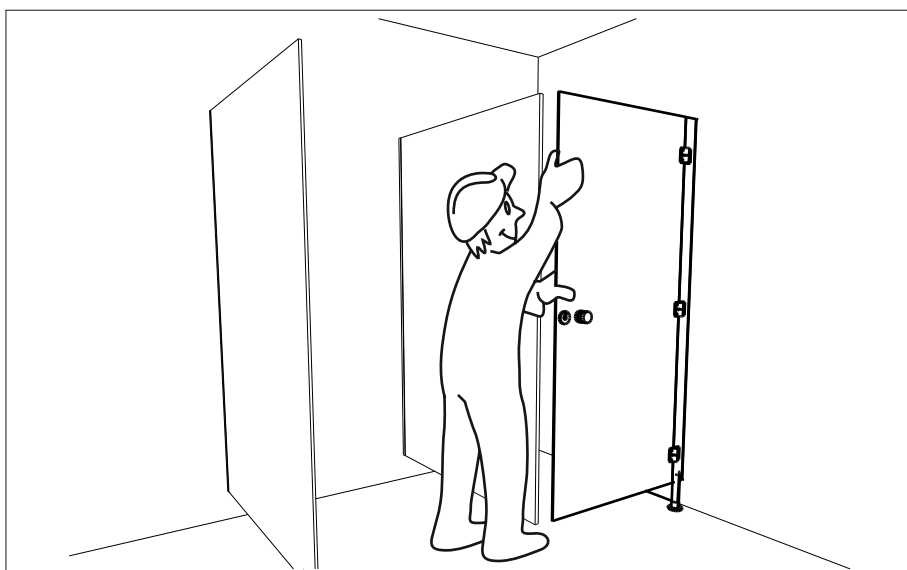
8.

Przykręcić do drzwi zawiasy za pomocą wkrętów **5**, blokadę WC za pomocą wkrętów **7** i gałkę za pomocą wkrętów **8**



9.

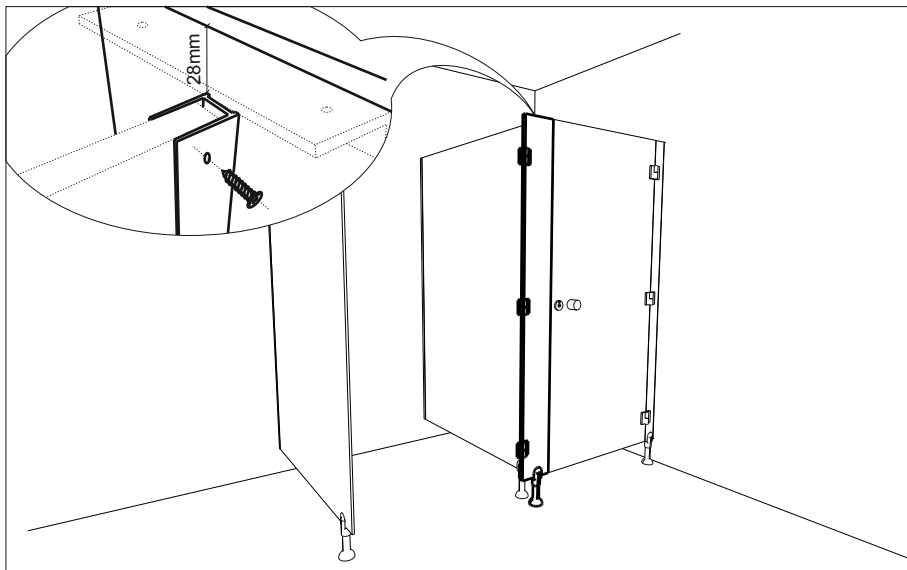
Założyć pierwsze drzwi na zawiasy listwy przymykowej.



10.

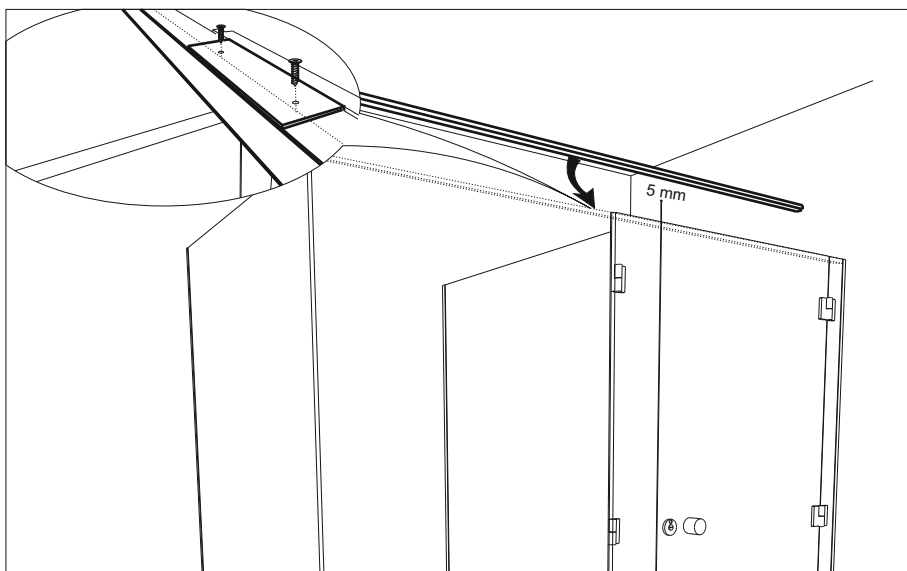
Do listwy przymykowej centralnej przykręcić nogę za pomocą wkrętów 3. Dodatkowo zastosować podkładkę dystansową z tworzywa. Przykręcić zawiasy za pomocą wkrętów 5. Od wewnętrznej strony przykręcić ceownik 1 za pomocą blachowkrętów 4, oraz kątownik aluminiowy 30x20x3 (patrz pkt. 7)

Tak przygotowaną listwę przymykową centralną nasunąć na krawędź ścianki działowej i zamocować do płyty za pomocą blachowkrętów 4.

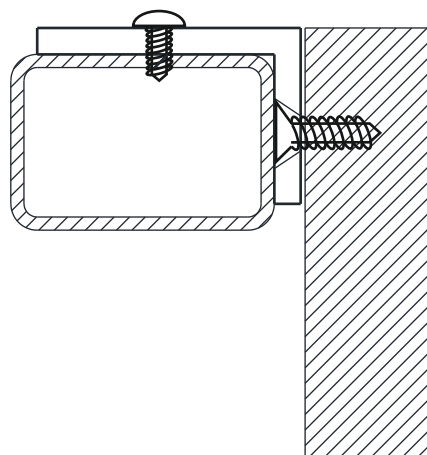


11.

Do kątowników aluminiowych zamocowanych na górnej krawędzi listwy przymykowej bocznej i centralnej przymocować górny aluminiowy profil 30x20 za pomocą blachowkrętów 9 (patrz detal 1) zachowując przerwę między wcięciami na przmykach i drzwiach 5 mm.

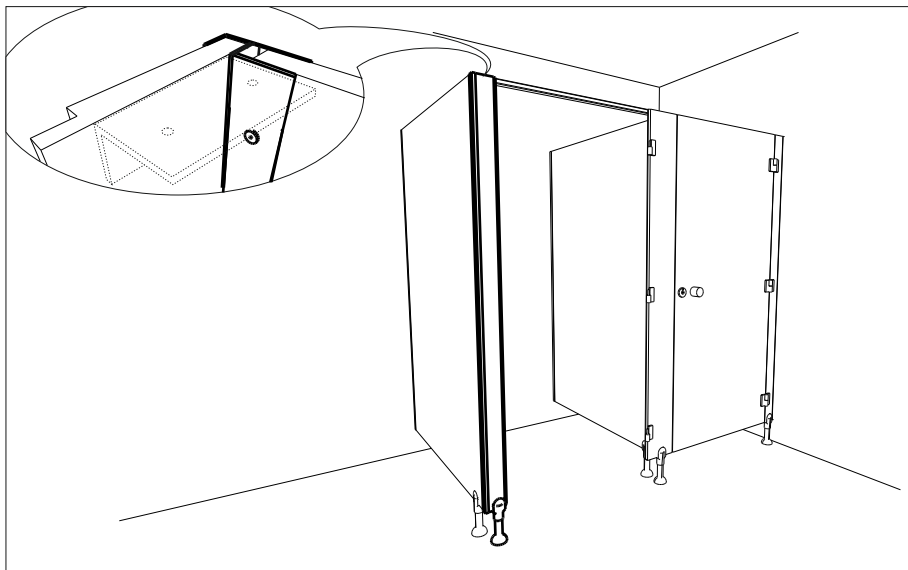


DETAL 1

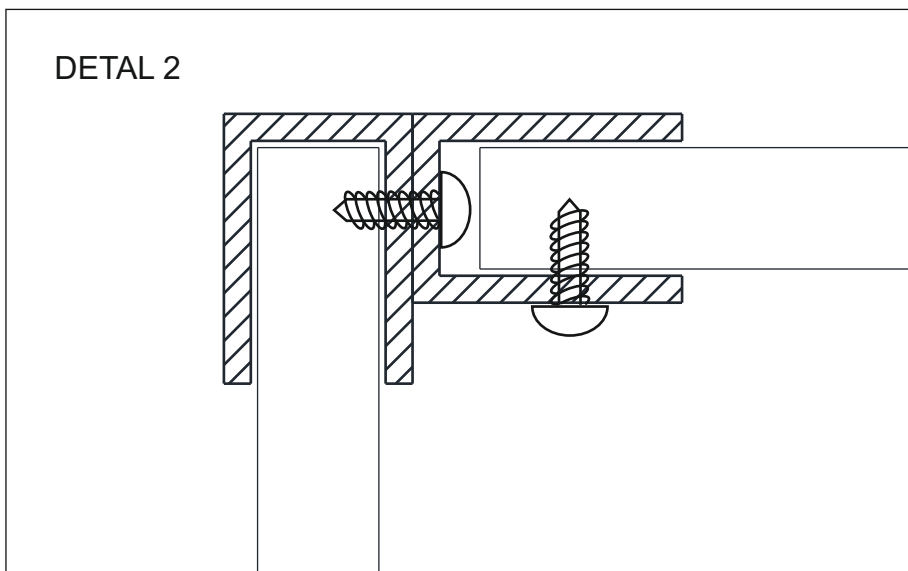


12.

Zamocować do listwy przymykowej końcowej nogę dolną za pomocą wkrętów **3**. Dodatkowo zastosować podkładkę dystansową z tworzywa. Do listwy przymykowej zamocować ceowniki **1** w kształt litery "L" za pomocą blachowkrętów **10** (patrz detal 2), oraz na górnej krawędzi kątownik aluminiowy 20x30x3 (patrz pkt. 7). Zamocować listwę przymykową do końcowej ścianki działowej za pomocą blachowkrętów **4**. Następnie zamocować górny aluminiowy profil 30x20 za pomocą blachowkrętów **9**. (patrz pkt. 11)

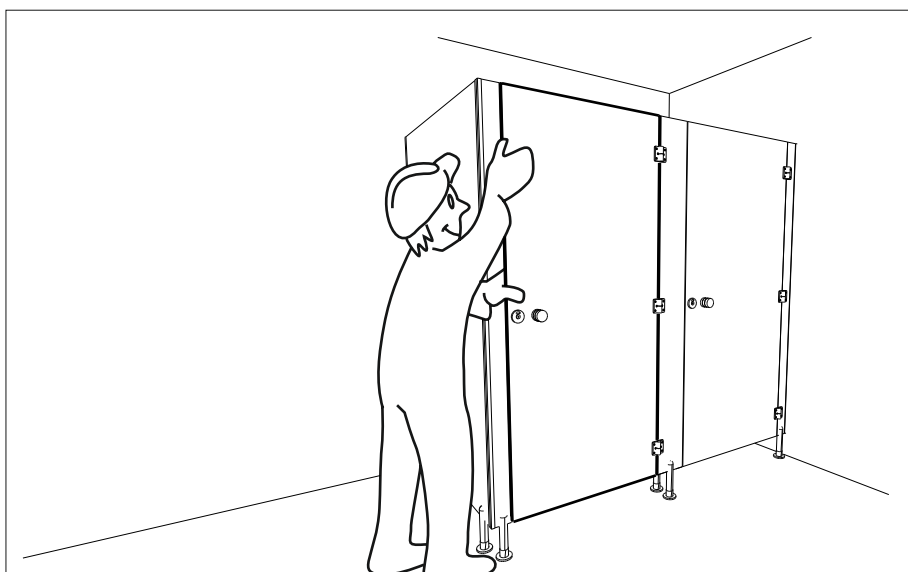


DETAL 2



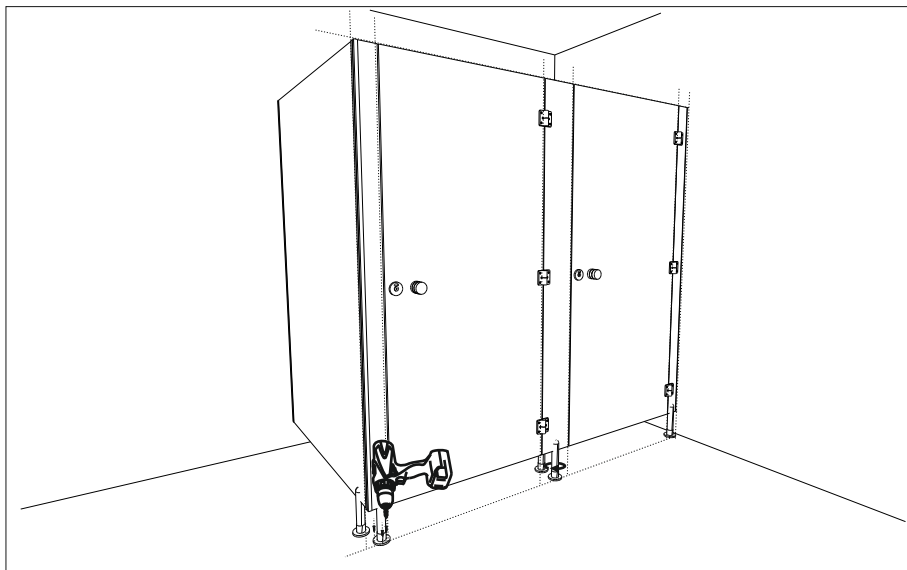
13.

Zamocować do ostatnich drzwi zawiasy, gałkę i blokadę w sposób opisany w pkt. 8 i zawiesić drzwi na przymyku.



14.

Poziomujemy całą zabudowę poprzez obracanie stóp nóg, a następnie przykręcamy nogi do podłogi za pomocą kołków rozporowych 2.



Firma HPL System życzy satysfakcji z prawidłowego wykonania montażu.