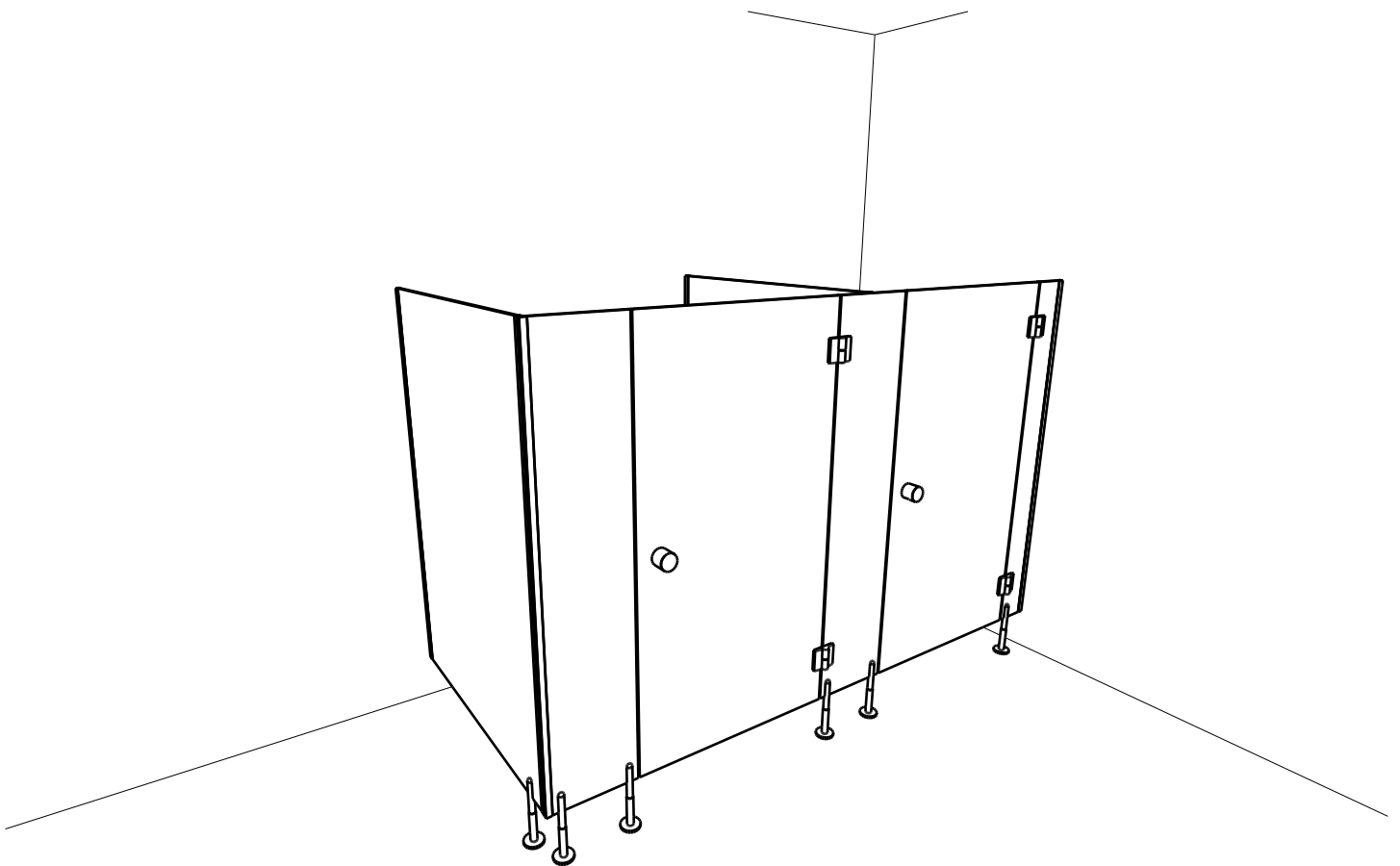


INSTRUKCJA MONTAŻU

KABIN SANITARNYCH
SYSTEM

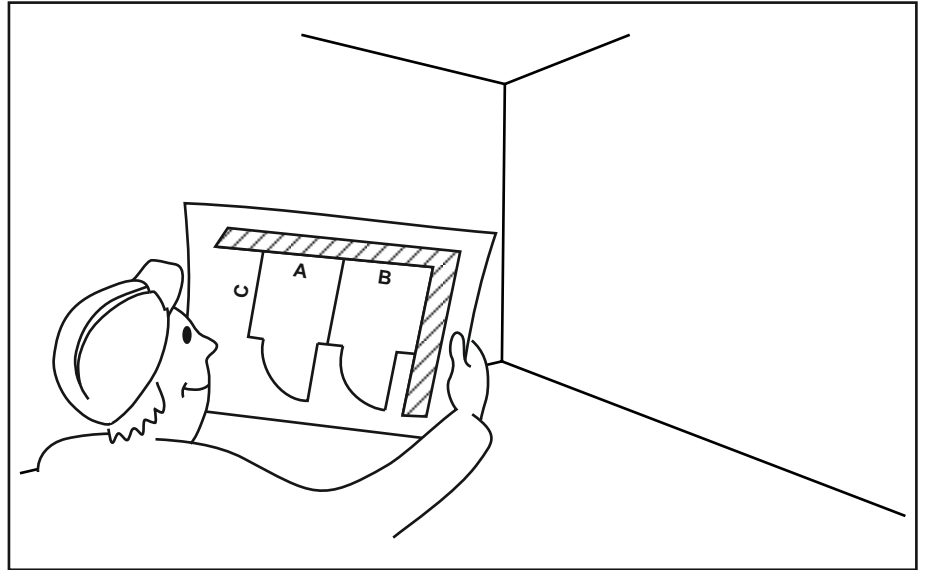
HPL10BASIC_N - KIDS CASTLE
HPL10BASIC_N - KIDS JUNGLE
HPL10BASIC_N - KIDS SEA

HPL10LUX_N - KIDS CASTLE
HPL10LUX_N - KIDS JUNGLE
HPL10LUX_N - KIDS SEA



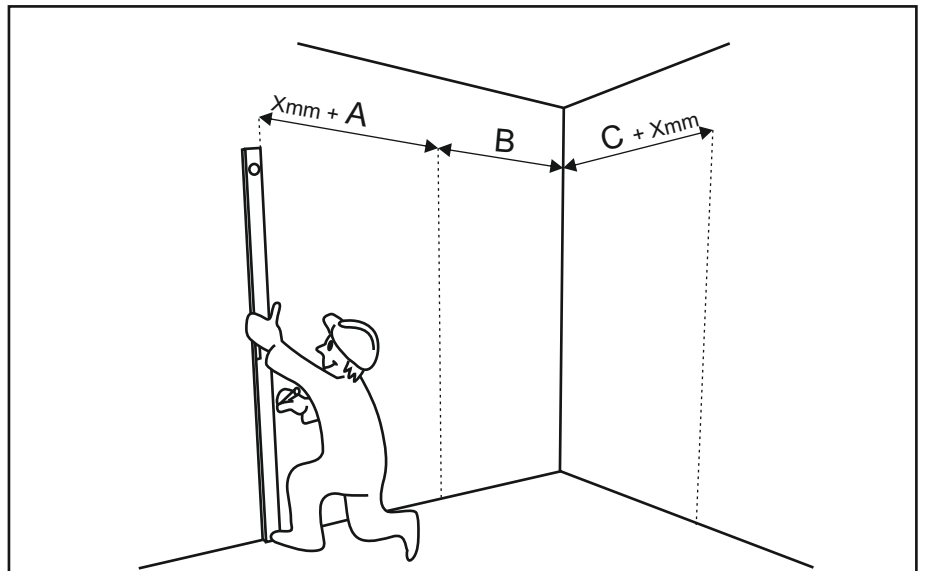
HPL
SYSTEM

1.



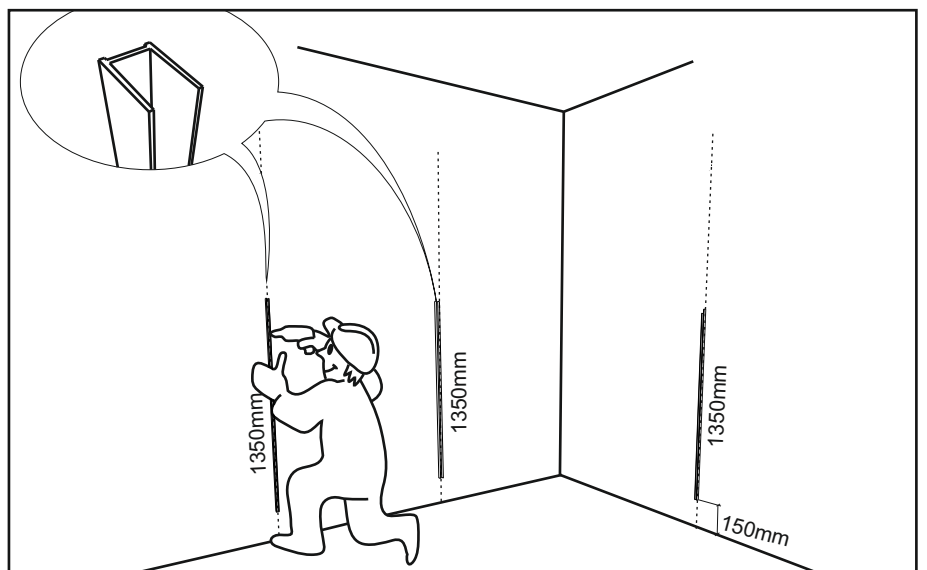
Sprawdzić zakładane wymiary kabin z rysunku warsztatowego.

2.



Przenieść wymiary z rysunku warsztatowego na ściany pomieszczenia pamiętając o zachowaniu pionów i dodając na skrajnych wymiarach połowę grubości płyt HPL.

3.

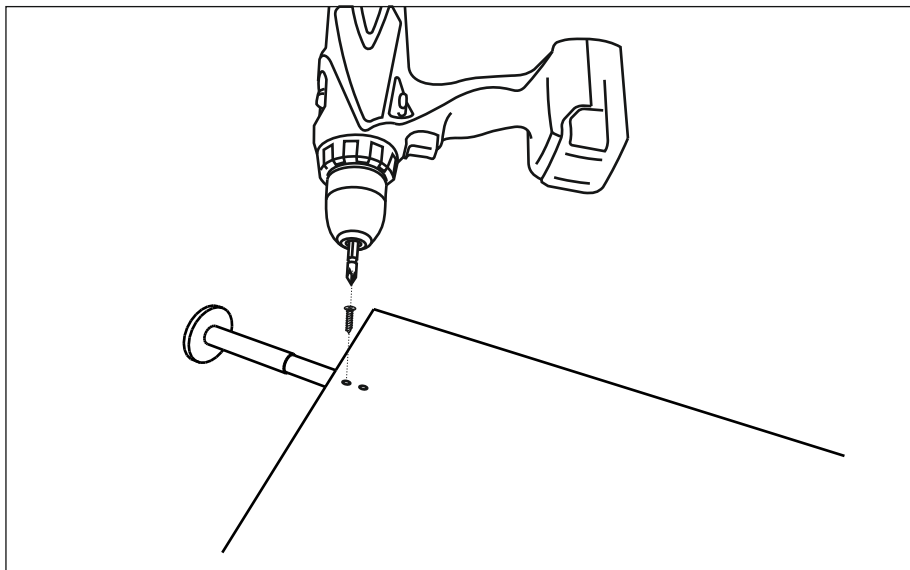


Zamocować ceowniki 1 do ściany za pomocą kołków rozporowych 2
UWAGA - wysokość ceowników może być różna przy różnych zestawach tematycznych kabin. Sprawdzić elementy z zestawu.

4.

Przykręcić nogi do ścianek zewnętrznych za pomocą śrub **3**.

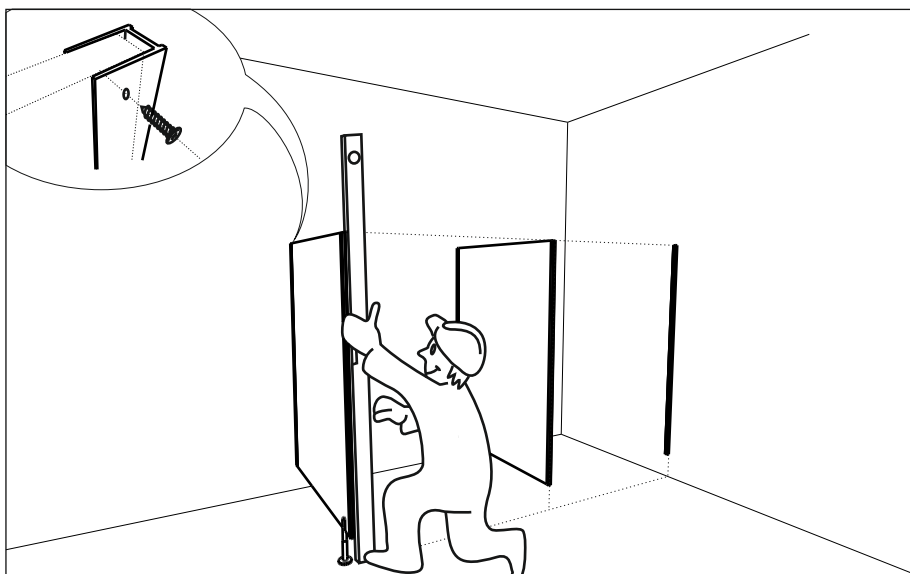
Nogi są zawsze mocowane do ścianek zewnętrznych i przymyków. Do ścianek działowych nie mocujemy nóg.



5.

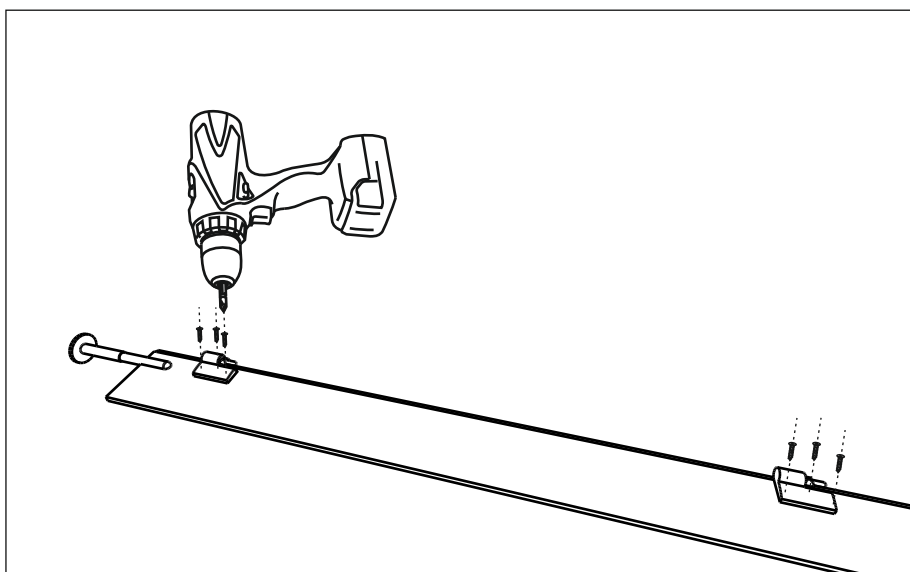
Przymocować ścianki działowe do ceowników na ścianach za pomocą wkrętów **4**. Przed mocowaniem sprawdzić pion i płaszczyznę przedniej krawędzi płyt z planowanym frontem zabudowy.

Ścianki wewnętrzne wymagają tymczasowego podparcia.

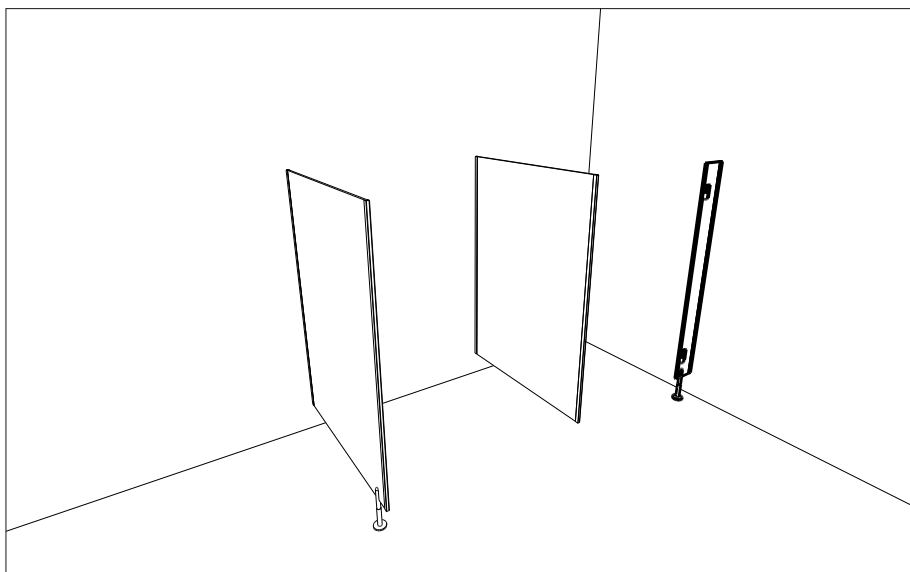


6.

Przykręcić nogę za pomocą śrub **3**, i zawiasy za pomocą wkrętów **5** do pierwszej listwy przymykowej na ścianie.

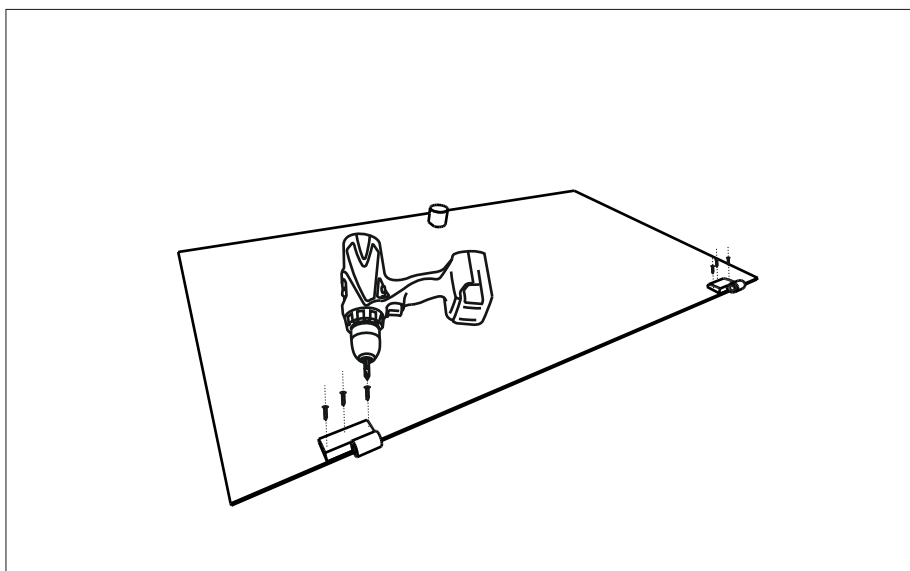


7.



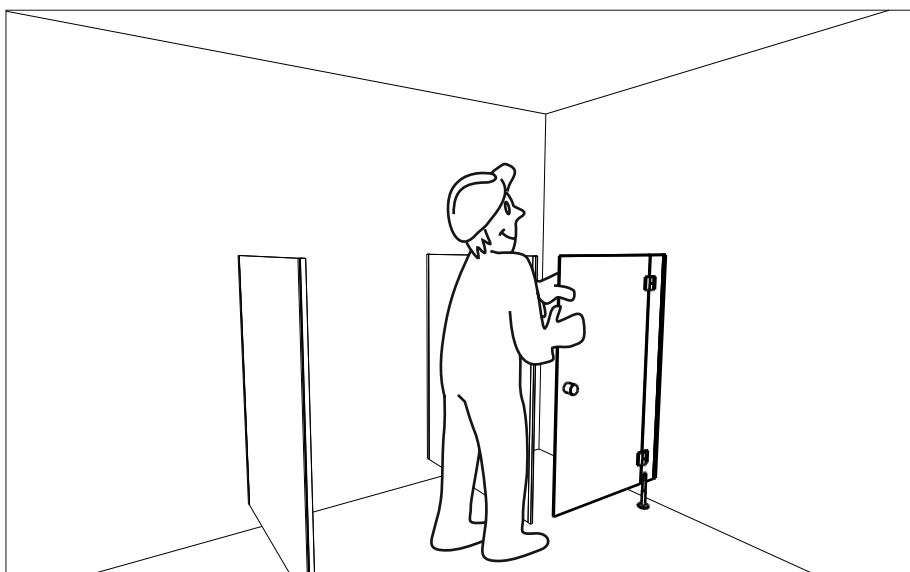
Tak przygotowany przymyk zamocować do ceownika na ścianie w sposób jak w pkt.5

8.



Przykręcić do drzwi zawiasy za pomocą wkrętów 5 i uchwyty za pomocą wkrętów 8

9.

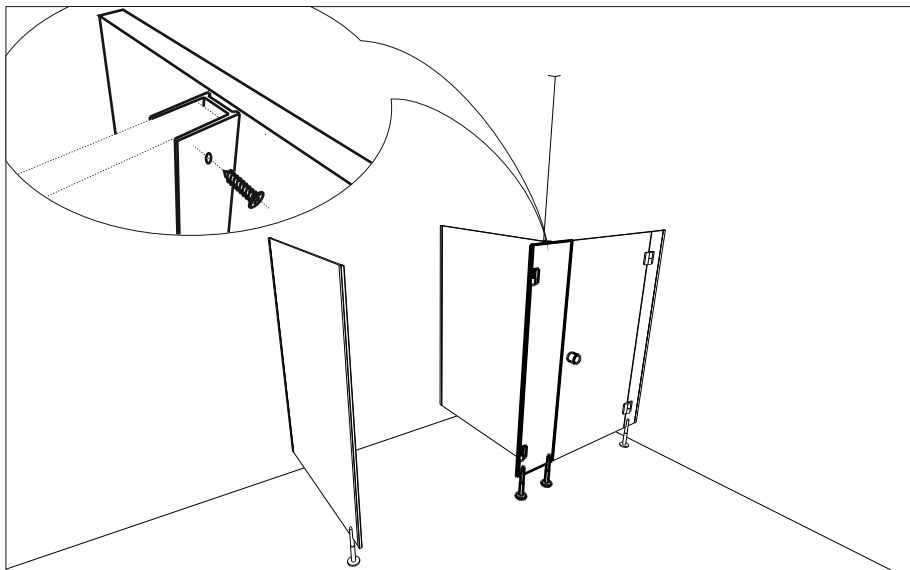


Założyć pierwsze drzwi na zawiasy listwy przymykowej.

10.

Do listwy przymykowej centralnej przykręcić nogi za pomocą śrub 3. Przykręcić zawiasy za pomocą wkrętów 5. Od wewnętrznej strony przykręcić ceownik 1 za pomocą blachowkrętów 4.

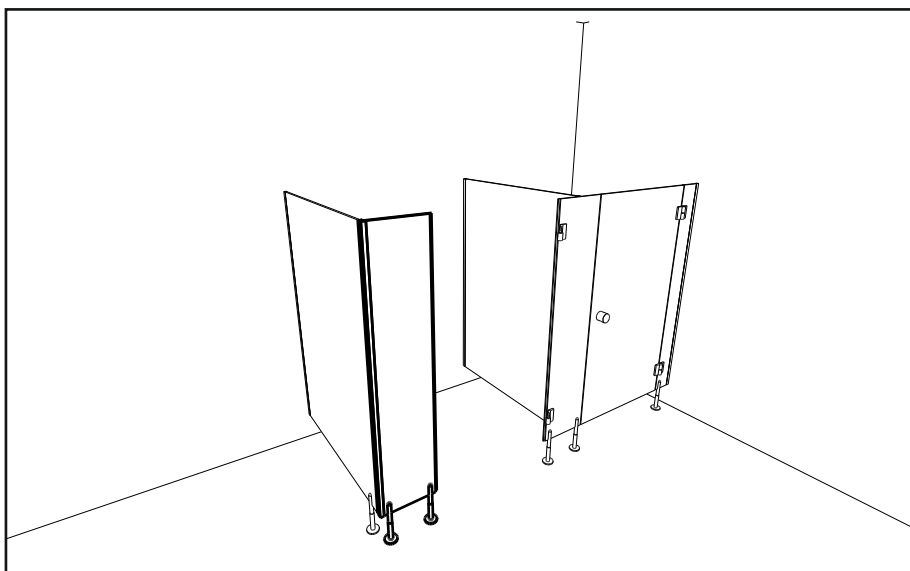
Tak przygotowaną listwę przymykową centralną nasunąć na krawędź ścianki działowej i zamocować do płyty za pomocą blachowkrętów 4.



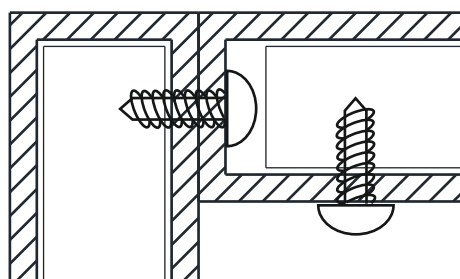
11.

Zamocować do listwy przymykowej końcowej nogi za pomocą śrub 3. Do listwy przymykowej zamocować ceowniki 1 w kształt litery "L" za pomocą blachowkrętów 10 (patrz detal 2). Te narożne ceowniki mogą być zastąpione specjalnym profilem w kształcie litery "F".

Zamocować listwę przymykową do końcowej ścianki działowej za pomocą blachowkrętów 4.



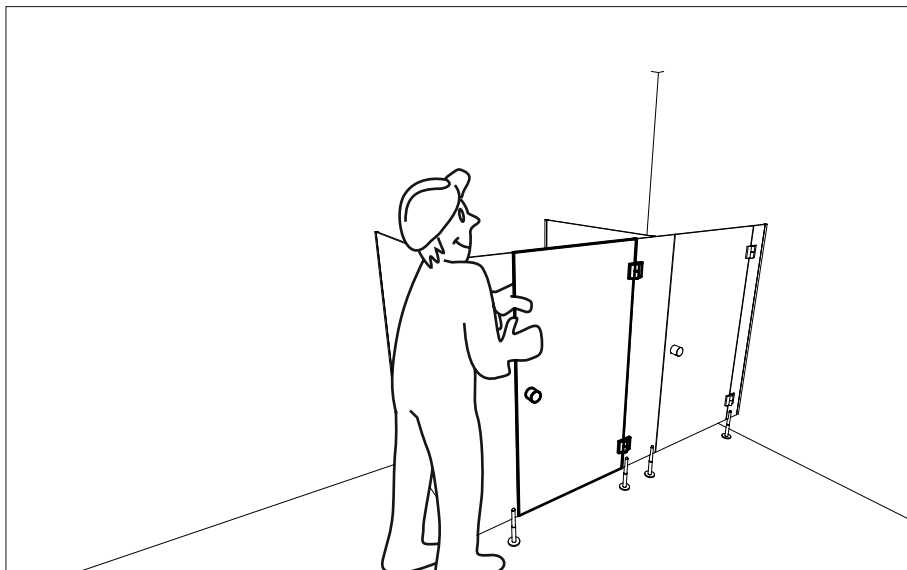
DETAL 2



możliwe zastosowanie profilu F

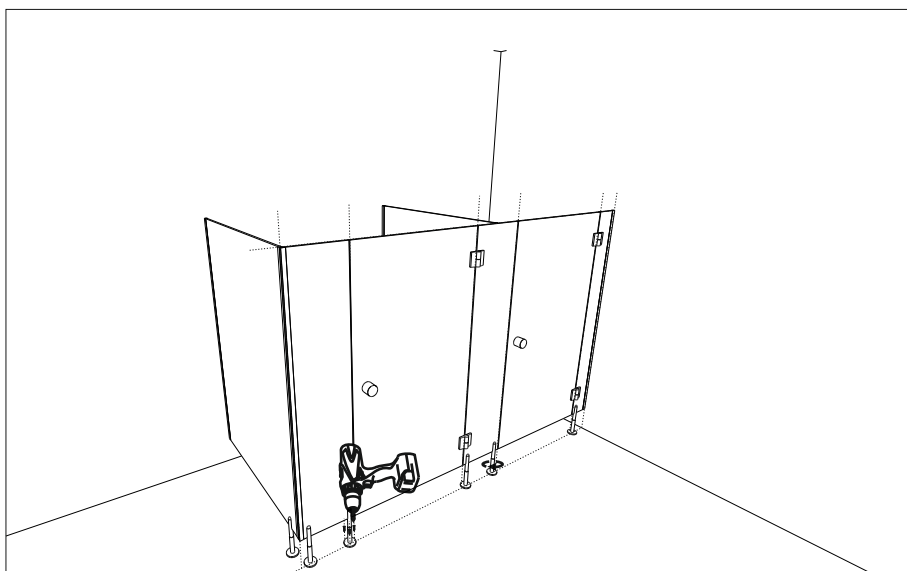
12.

Zamocować do ostatnich drzwi zawiasy i gałkę w sposób opisany w pkt. 8 i zawiesić drzwi na przemyku.



13.

Poziomujemy całą zabudowę poprzez obracanie stóp nóg, a następnie przykręcamy nogi do podłogi za pomocą kołków rozporowych 2.



Firma HPL System życzy satysfakcji z prawidłowego wykonania montażu.