

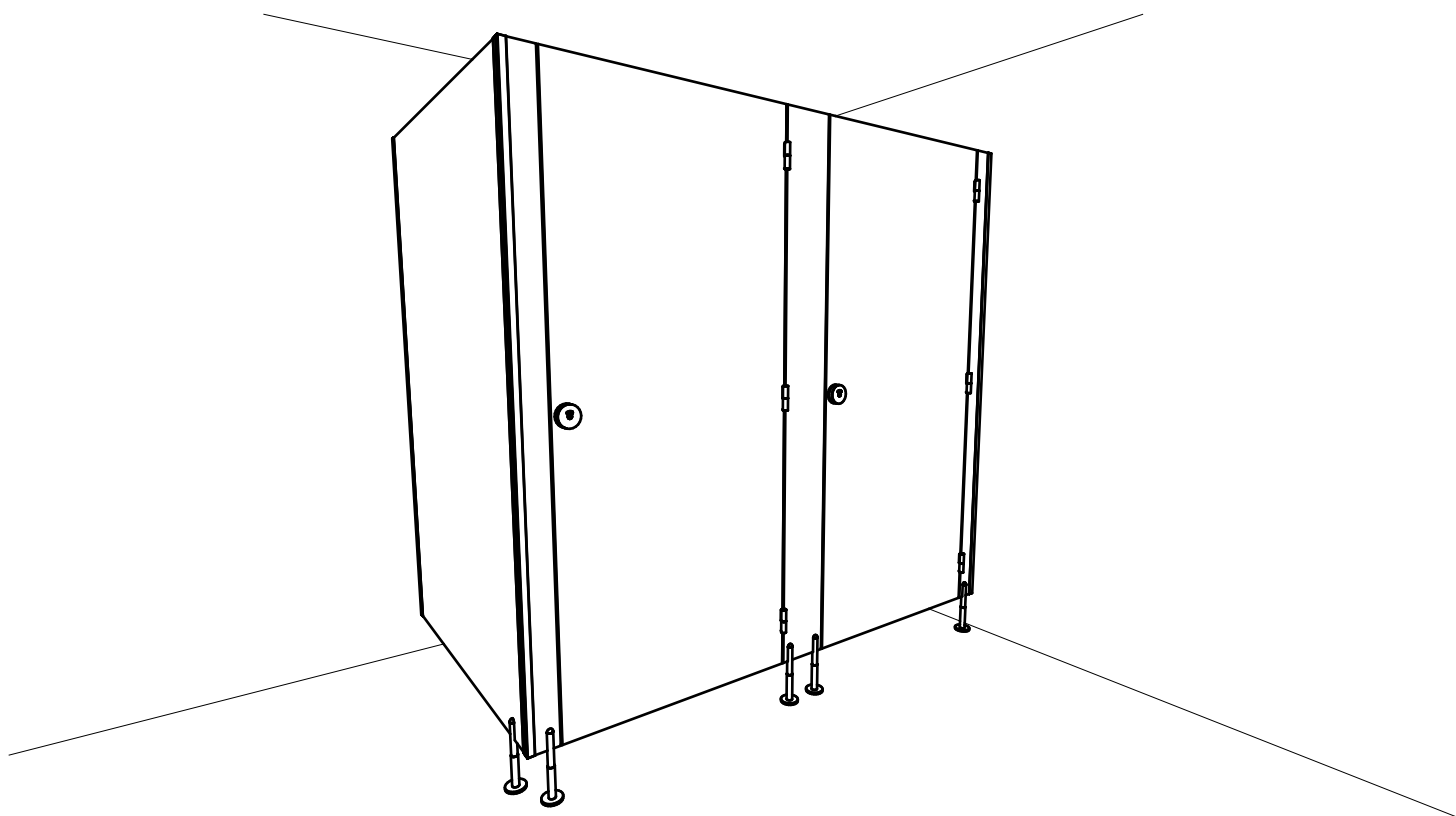
INSTRUKCJA MONTAŻU

KABIN SANITARNYCH
SYSTEM

HPL10ALU

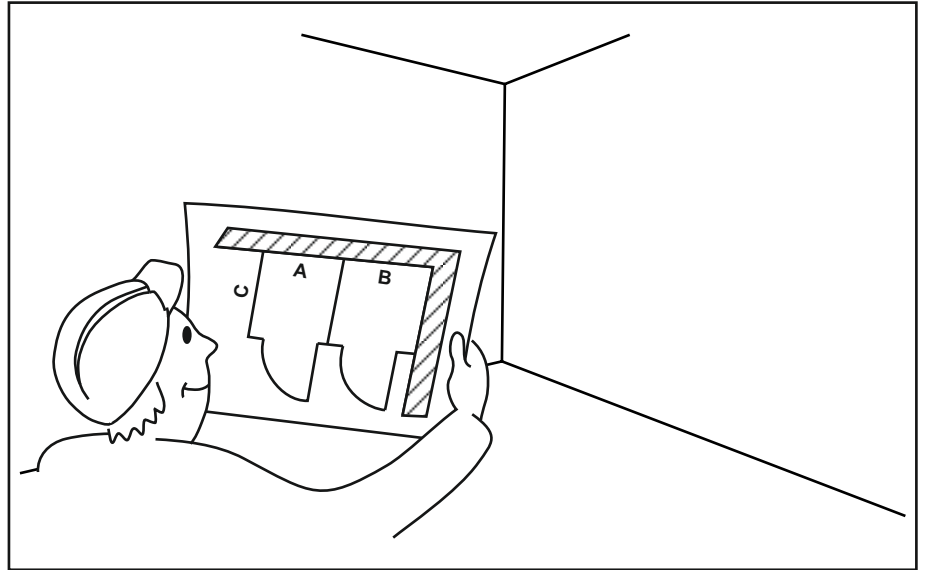
HPL12ALU

HPL13ALU



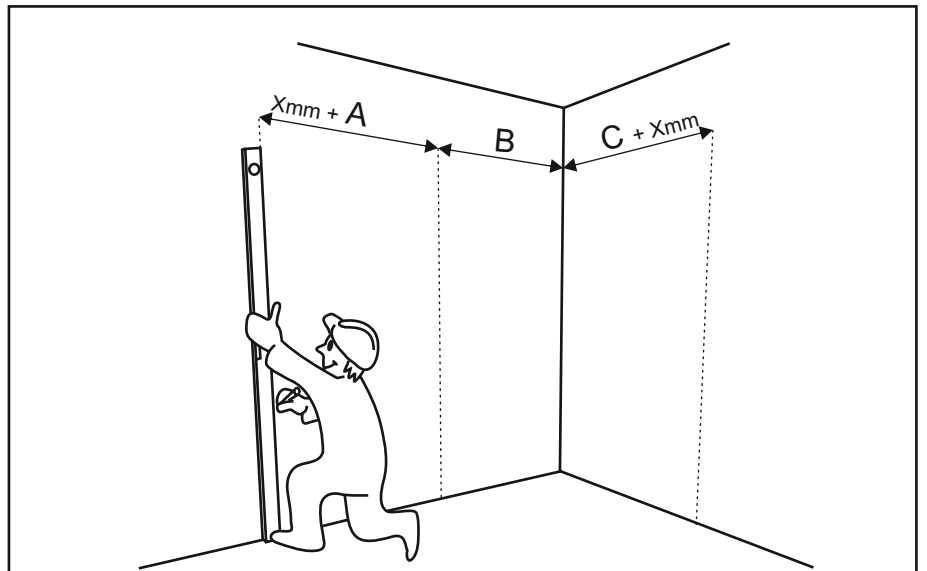
HPL
SYSTEM

1.



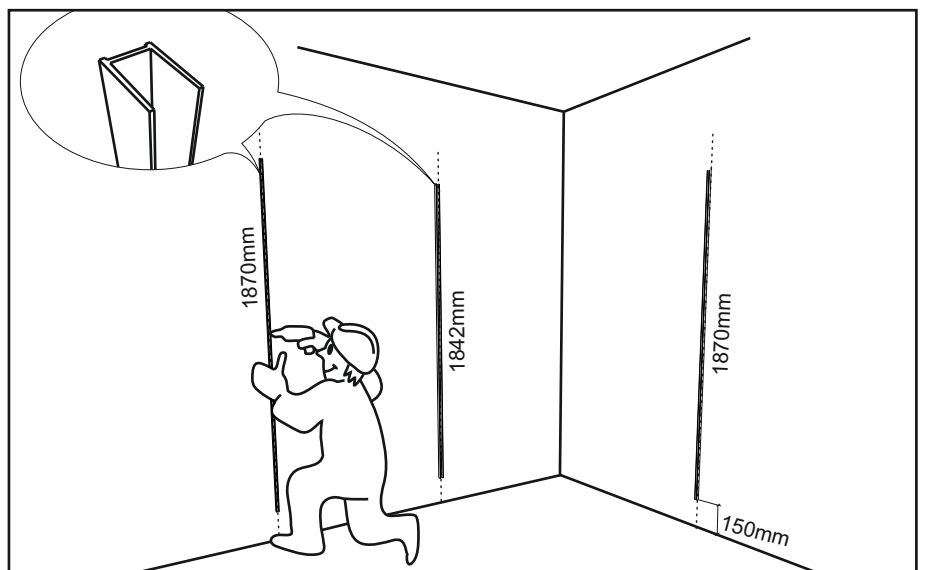
Sprawdzić zakładane wymiary kabin z rysunku warsztatowego.

2.



Przenieść wymiary z rysunku warsztatowego na ściany pomieszczenia pamiętając o zachowaniu pionów i dodając na skrajnych wymiarach połowę grubości płyt HPL.

3.



Zamocować ceowniki 1 do ściany za pomocą kołków rozporowych 2

(UWAGA! Przy okuciach typu LUX minimalny odstęp ceowników od podłogi powinien wynosić 155 mm).

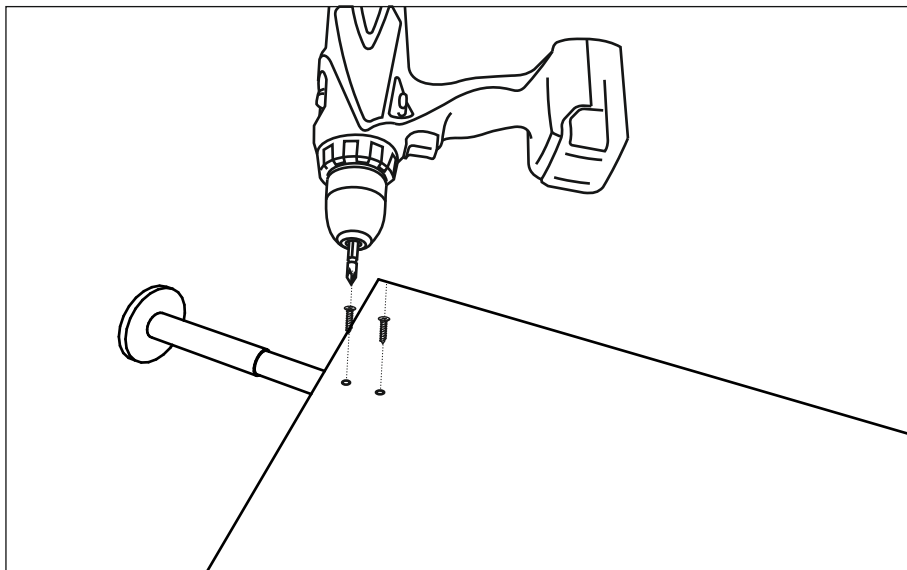
4.

Przykręcić nogę do skrajnej, zewnętrznej ściany zabudowy za pomocą śrub 3.

Do wewnętrznych ścianek działowych mocujemy nogi jedynie w przypadkach gdzie przemyki centralne nie przekraczają szerokości 180mm.

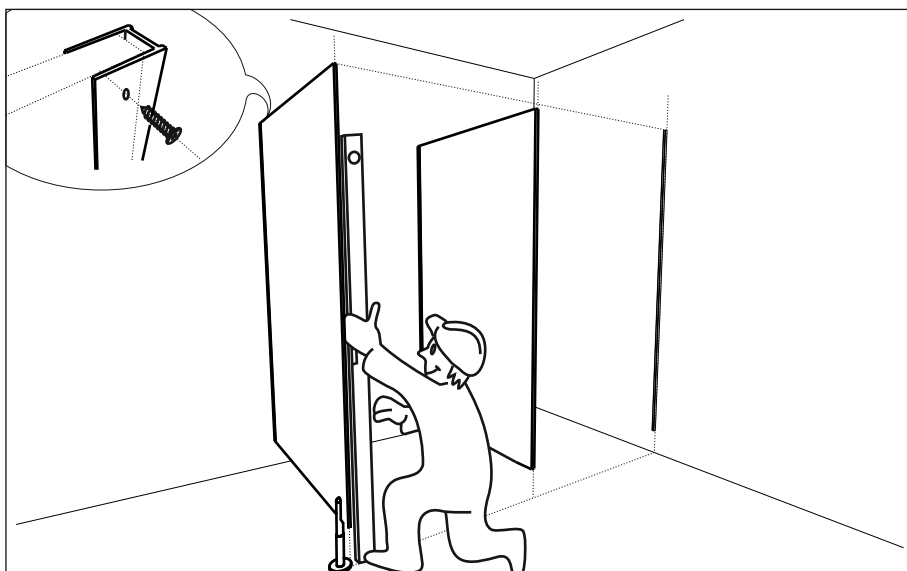
UWAGA!

Wewnętrzne ścianki działowe są niższe od pozostałych elementów kabin o 28 mm.



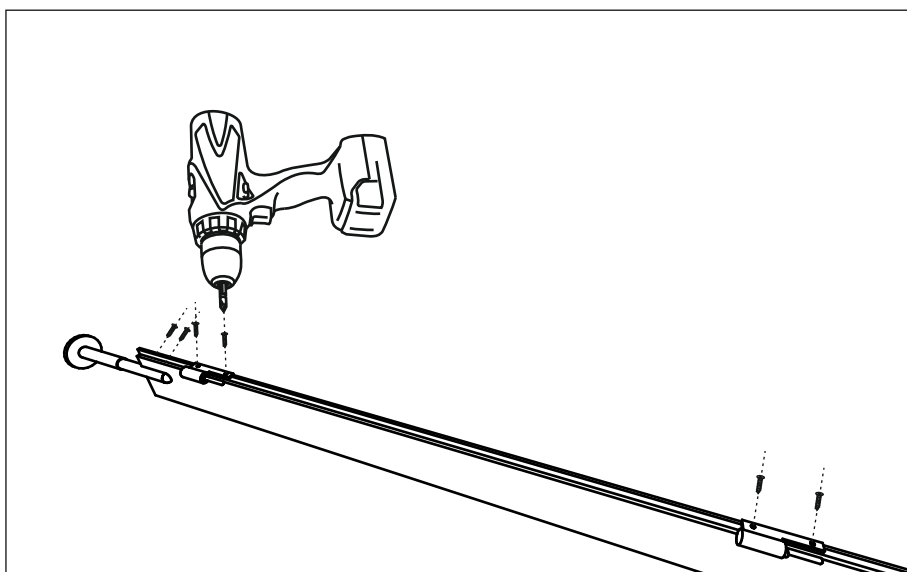
5.

Przymocować ścianki działowe do ceowników na ścianach za pomocą wkrętów 4. Przed mocowaniem sprawdzić pion i płaszczyznę przedniej krawędzi płyt z planowanym frontem zabudowy. Front ścianek wewnętrznych podeprzeć tymczasowo do momentu montażu pozostałych elementów zabudowy.



6.

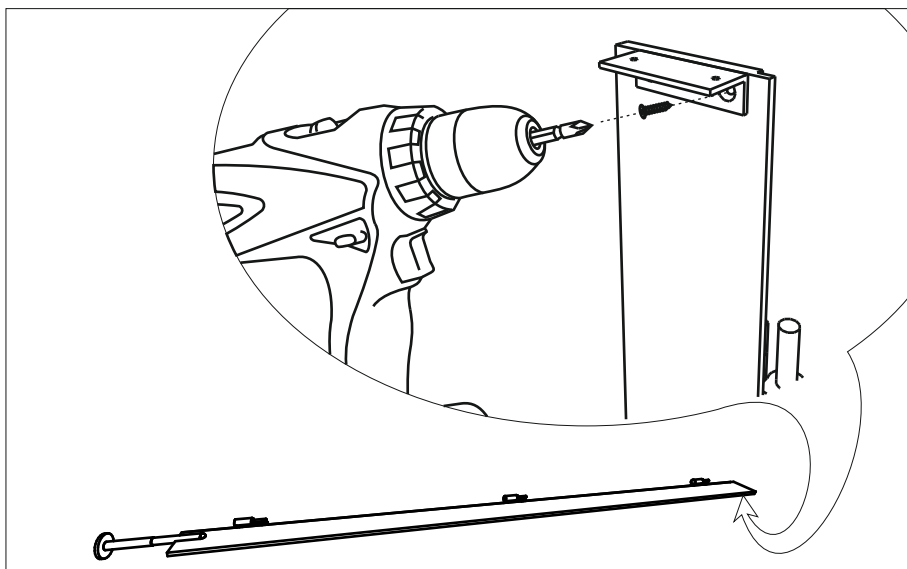
Przykręcić nogę za pomocą śrub 3 i zawiasy za pomocą wkrętów 5 do pierwszej listwy przylukowej na ścianie.



7.

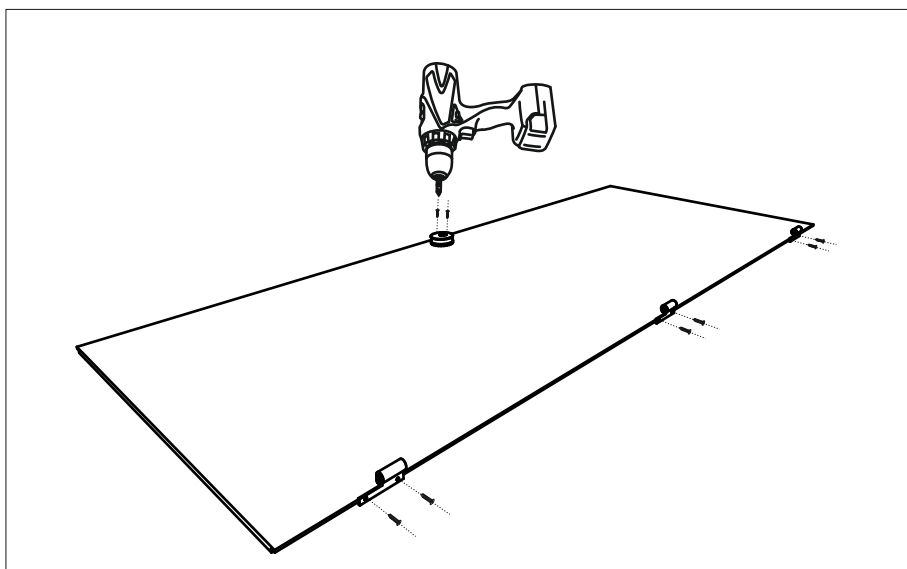
Na górnej krawędzi listwy przymykowej (od wewnętrznej strony) przykręcić za pomocą wkrętów 6 kątownik aluminiowy 30x20x3.

Tak przygotowany przymyk zamocować do ceownika na ścianie w sposób jak w pkt.5



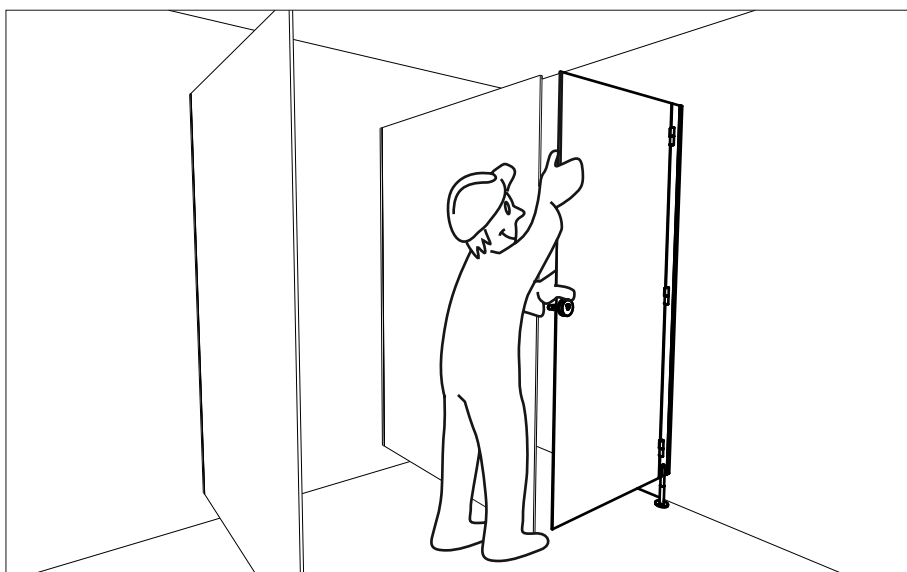
8.

Przykręcić do drzwi zawiasy za pomocą wkrętów 5, oraz gałko-blokadę WC za pomocą wkrętów 7



9.

Założyć pierwsze drzwi na zawiasy listwy przymykowej.

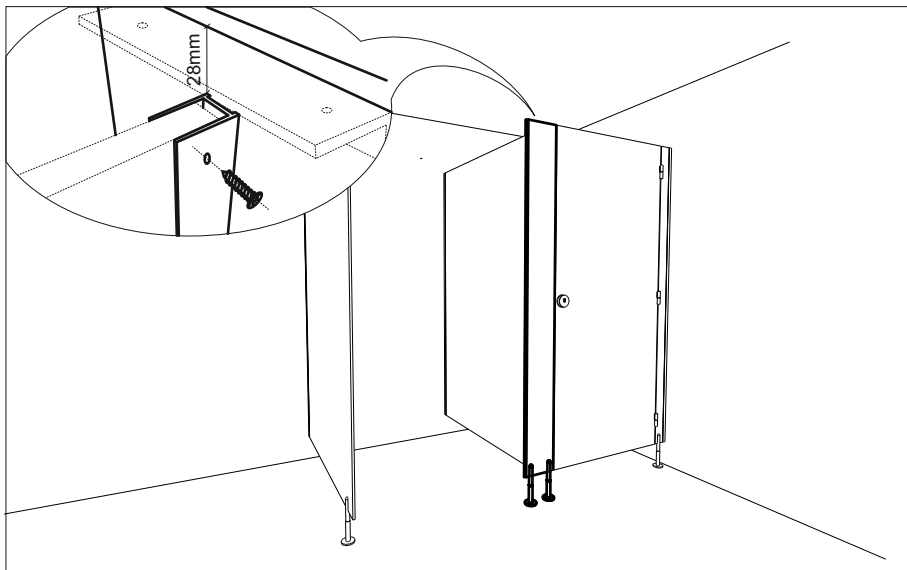


10.

Do listwy przymykowej centralnej przykręcić dwie nogi za pomocą śrub 3. Przykręcić zawiasy za pomocą wkrętów 5. Od wewnętrznej strony przykręcić ceownik 1 za pomocą blachowkrętów 4, oraz kątownik aluminiowy 30x20x3 (patrz pkt. 7). Tak przygotowaną listwę przymykową centralną nasunąć na krawędź ścianki działowej i zamocować do płyty za pomocą blachowkrętów 4.

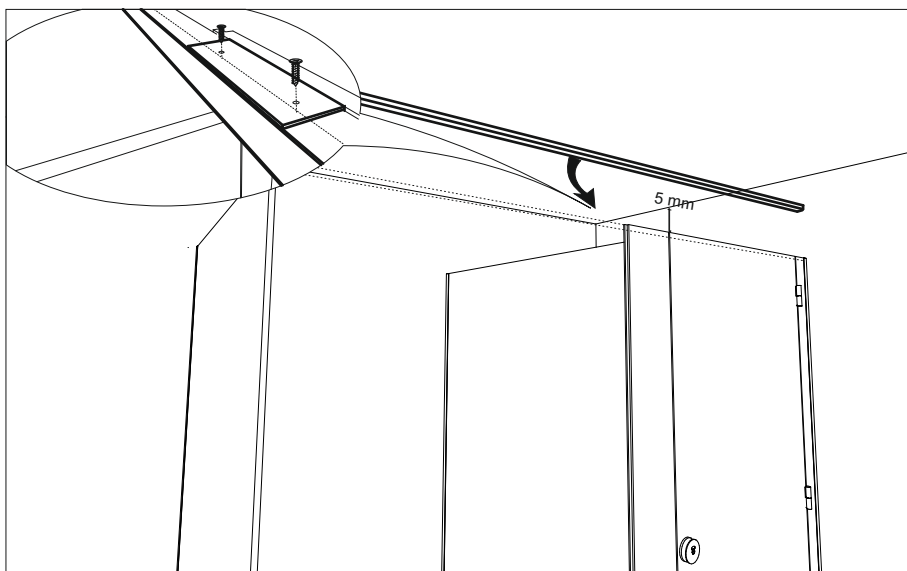
UWAGA!

W przypadku kiedy przymyk centralny nie przekracza szerokości 180mm na przymyku mocujemy jedną nogę, a drugą na ścianie działowej (patrz pkt. 4)

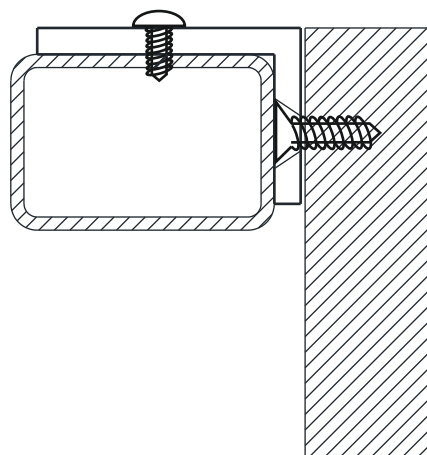


11.

Do kątowników aluminiowych zamocowanych na górnej krawędzi listwy przymykowej bocznej i centralnej przymocować górny aluminiowy profil 30x20 za pomocą blachowkrętów 9 (patrz detal 1) zachowując przerwę między wcięciami na przymkach i drzwiach 5 mm.

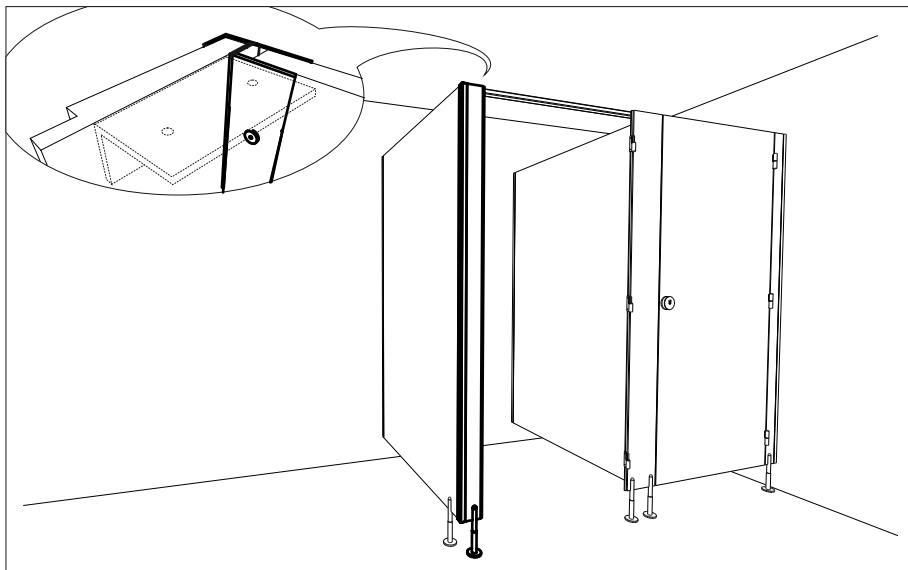


DETAL 1

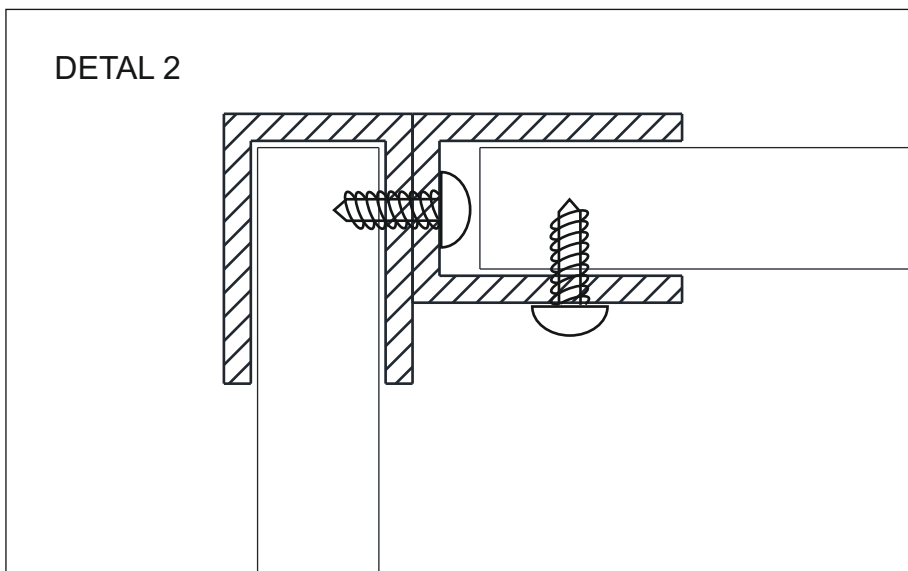


12.

Zamocować do listwy przyrykowej końcowej nogę dolną za pomocą śrub **3**. Do listwy przyrykowej zamocować ceowniki **1** w kształt litery "L" za pomocą blachowkrętów **10** (patrz detal 2), oraz na górnej krawędzi kątownik aluminiowy 20x30x3 (patrz pkt. 7). Zamocować listwę przyrykową do końcowej ścianki działowej za pomocą blachowkrętów **4**. Następnie zamocować górny aluminiowy profil 30x20 za pomocą blachowkrętów **9**. (patrz pkt. 11)

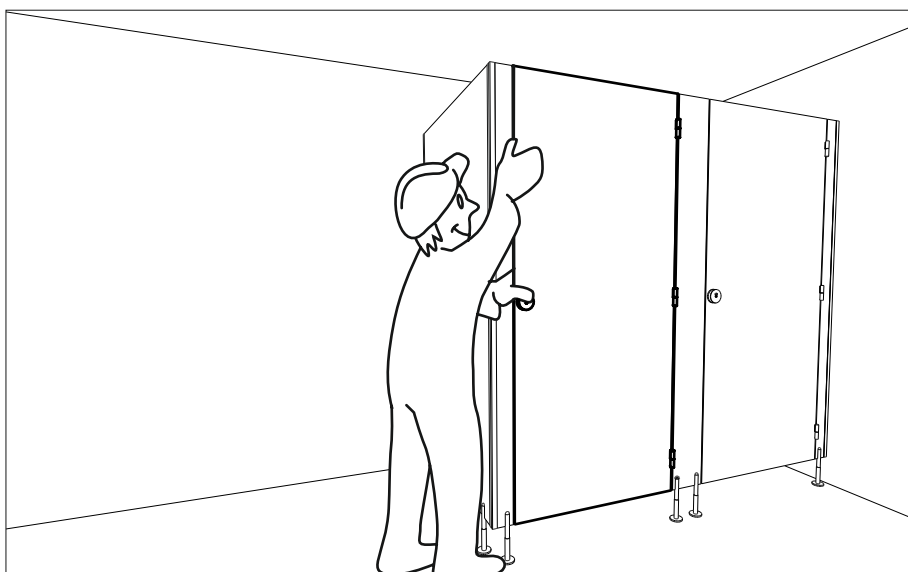


DETAL 2



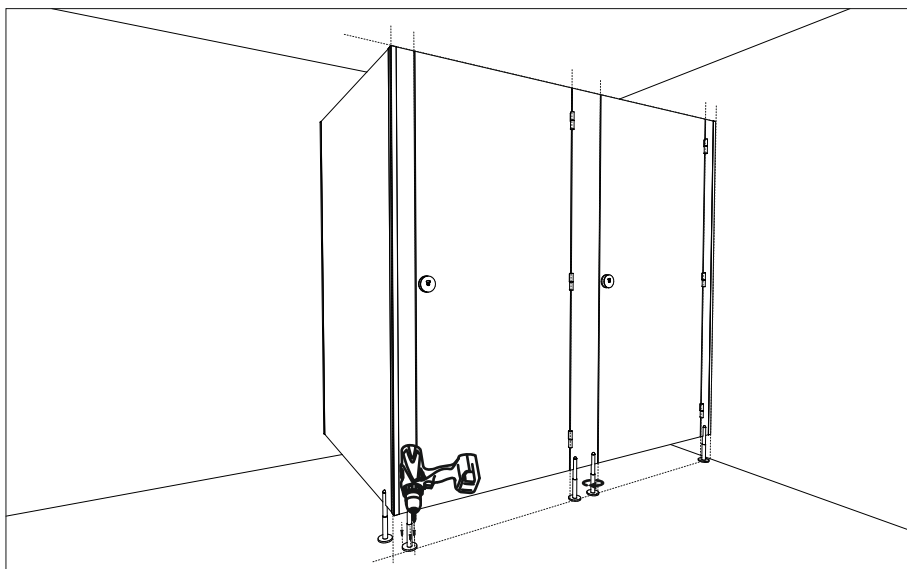
13.

Zamocować do ostatnich drzwi zawiasy, oraz gańko-blokadę w sposób opisany w pkt. 8 i zawiesić drzwi na przyrywku.



14.

Poziomujemy całą zabudowę poprzez obracanie stóp nóg, a następnie przykręcamy nogi do podłogi za pomocą kołków rozporowych 2.



Firma HPL System życzy satysfakcji z prawidłowego wykonania montażu.