



KIDS

Kabiny sanitarne **KIDS** to rozwiązanie zaprojektowane z myślą o najmłodszych użytkownikach, które łączą funkcjonalność z atrakcyjnym designem. Dostępne w szerokiej gamie wariantów, oferują klasyczne i oryginalne rozwiązania, idealnie wpisując się w przestrzenie dedykowane dzieciom.



Dostępny dla płyt: HPL, WL



Warianty drzwi: standard, wahadłowe, tematyczne



Rodzaje okuć: BASIC, LUX, ALU

KIDS

Kabiny sanitarne **KIDS** zostały zaprojektowane z myślą o najmłodszych, uwzględniając ich potrzeby i bezpieczeństwo. Niższa wysokość konstrukcji zapewnia łatwość użytkowania, a zaokrąglone krawędzie dodatkowo zwiększają bezpieczeństwo dzieci. Szeroka oferta obejmuje zarówno wersję **STANDARD**, jak i kabiny tematyczne, takie jak **JUNGLE**, **SEA**, **CASTLE** czy **FOREST**. Warianty tematyczne wyróżniają się unikalnymi motywami frezowanymi oraz uchwytami w kształcie zwierzątek lub tarczy, które idealnie pasują do wybranej estetyki. Wersje **STANDARD** można dodatkowo wyposażyć w **drzwi wahadłowe**, zwiększające komfort użytkowania. To funkcjonalne i atrakcyjne rozwiązanie doskonale sprawdzi się w przedszkolach i szkołach.



Precyzyjne
wykonanie



Wysokiej jakości
materiały



Design przyjazny
dzieciom



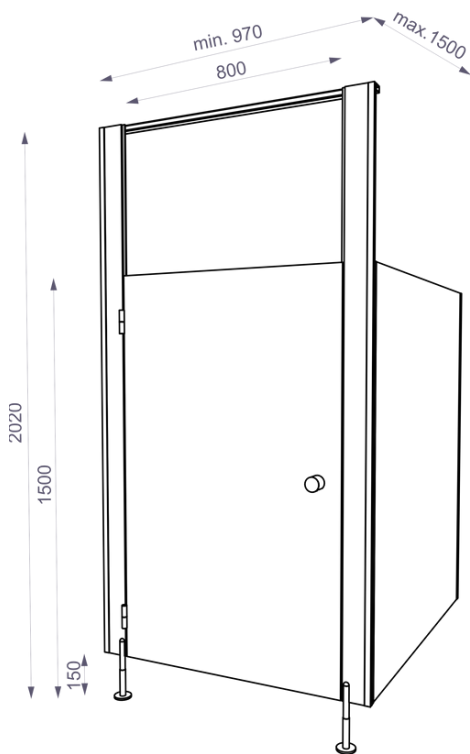
Produkcja na
maszynach CNC

STANDARDOWE WYMIARY*

*Istnieje możliwość wykonania kabin w niestandardowych wymiarach.

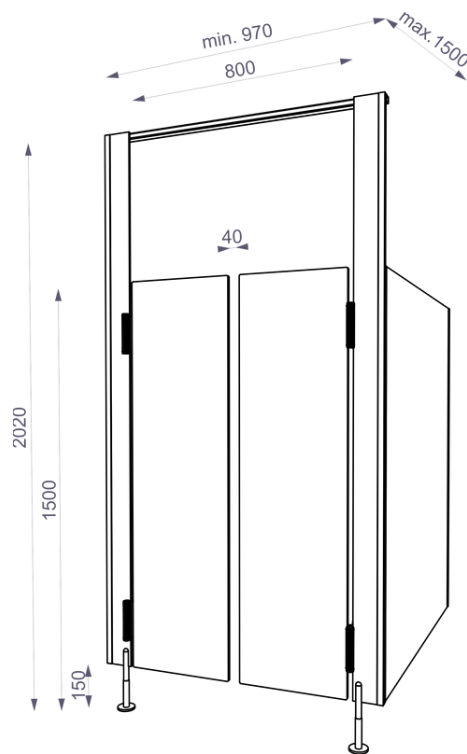
DRZWI STANDARDOWE

- wysokość całkowita 2020 mm
- wysokość nóżki 150 mm
- szerokość całkowita min 970 mm
- szerokość drzwi 800 mm
- wysokość drzwi 1500 mm
- wysokość ścianek wewn. 1500 mm
- głębokość ścianek max. 1500 mm
- wysokość przymyków 2020 mm i ścianek zewn.



DRZWI WAHADŁOWE

- wysokość całkowita 2020 mm
- wysokość nóżki 150 mm
- szerokość całkowita min 970 mm
- szerokość drzwi 800 mm
- wysokość drzwi 1500 mm
- wysokość ścianek wewn. 1500 mm
- głębokość ścianek max. 1500 mm
- wysokość przymyków 2020 mm i ścianek zewn.



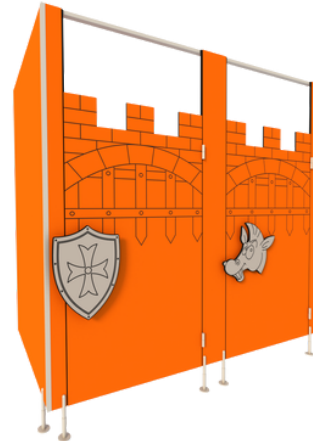
KABINY TEMATYCZNE

Kreatywne wzory i unikalne detale rozwijają dziecięcą wyobraźnię, jednocześnie zapewniając funkcjonalność i bezpieczeństwo w codziennym użytkowaniu. Idealne do przestrzeni dla najmłodszych. Wykonane z płyty HPL.



JUNGLE

Kabina z motywem tropikalnym, z frezami liści i uchwytem w kształcie słonia



CASTLE

Kabina inspirowana zamkiem, z detalami murów i uchwytem w kształcie tarczy.



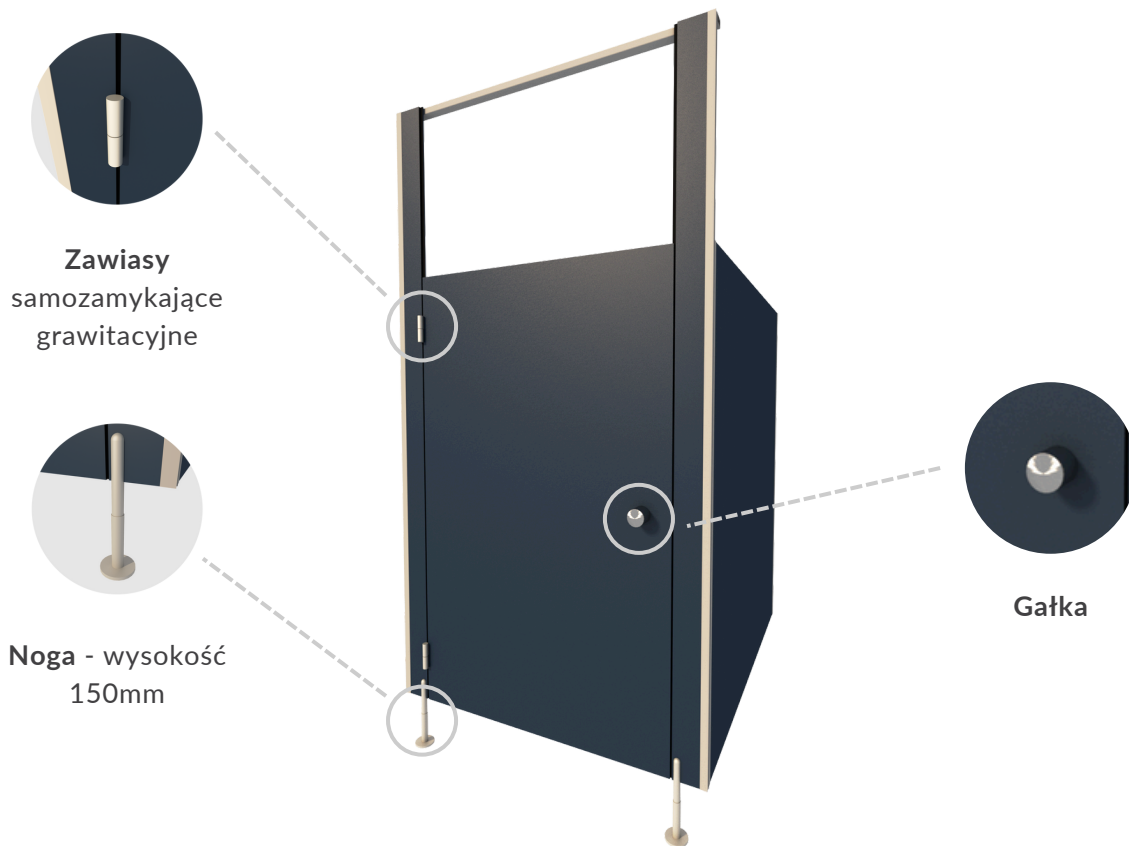
SEA

Kabina z morskim motywem, górną krawędzią w formie fal i uchwytem w kształcie rybki.



FOREST

Kabina z leśnym motywem i uchwytem w kształcie króliczka.



WARIANTY OKUĆ

OKUCIA BASIC

wykonane z tworzywa sztucznego
wzmocnionego metalowym rdzeniem



OKUCIA LUX

wykonane ze stali nierdzewnej

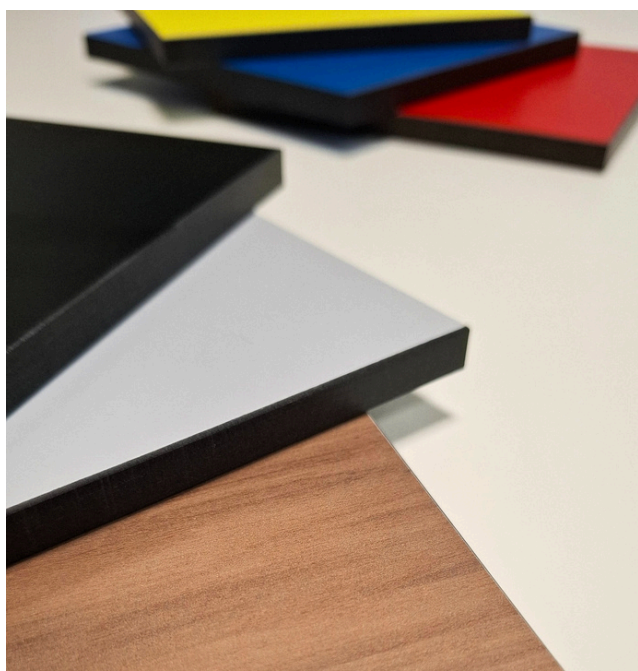


OKUCIA ALU

wykonane z aluminium



WARIANTY PŁYT



Płyta HPL

(High Pressure Laminate)

10 mm

12,5 mm



100% odporność na wilgoć



Odporność na zarysowania



Łatwość w utrzymaniu czystości



Odporność na chemikalia



Płyta WL

(Wood Laminate)

18 mm

25 mm

28 mm



Do pomieszczeń o niskiej wilgoci



Ekonomiczny wybór



Lżejsza konstrukcja



Jednolity kolor (oklejone krawędzie)

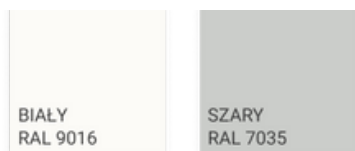
PODSTAWOWE KOLORY HPL

*podane kolory RAL są zbliżone do koloru płyty pozostałe kolory wg wzornika producenta

HPL 10 mm



HPL 12,5 mm

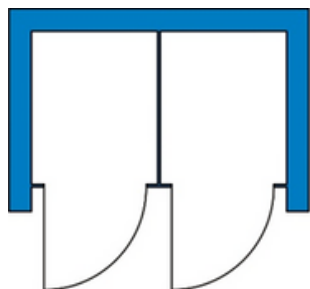


PODSTAWOWE KOLORY WL

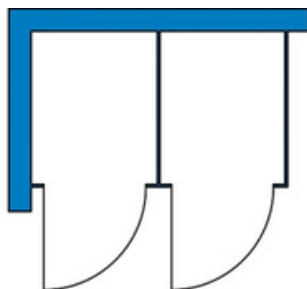
*pozostałe kolory wg wzornika producenta



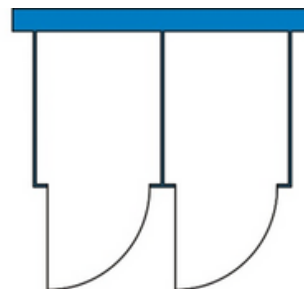
TYPY UKŁADU KABIN



I - między ścianami



L - dołączony do ściany



C - wolnostojący*

*wymagane dodatkowe wzmocnienia

HPL SYSTEM



www.hplsystem.pl

POZNAJ PEŁNĄ OFERTĘ

Nasze produkty łączą trwałość, funkcjonalność i estetykę, tworząc przestrzenie, które spełniają najwyższe standardy jakości i designu. Dzięki innowacyjnym rozwiązaniom oferujemy niezawodność oraz wygodę użytkowania w każdym detalu. Na naszej stronie znajdziesz pełną gamę produktów, instrukcje montażu oraz karty katalogowe do pobrania.