

## ZABUDOWA SZACHTU INSTALACYJNEGO

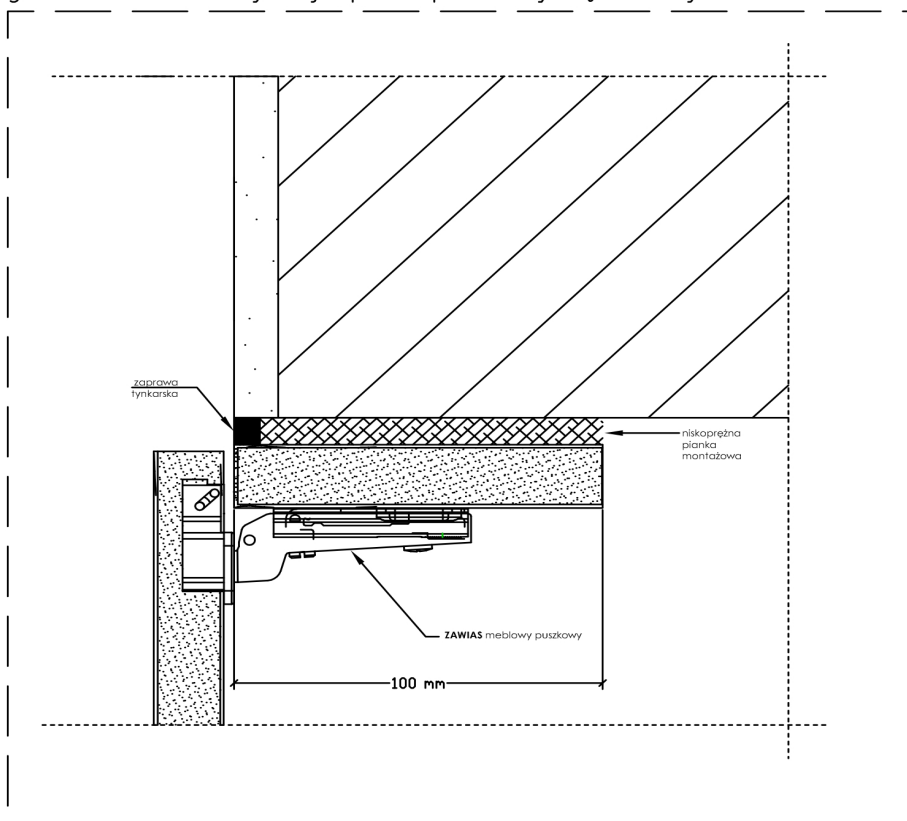
### INSTRUKCJA MONTAŻU

**UWAGA!** Zabudowy meblowe szachtów instalacyjnych przeznaczone są do pomieszczeń eksploatowanych w normalnych warunkach naszej strefy klimatycznej (30-60% wilgotności względnej). Podczas, oraz po zamontowaniu zabudów nie należy prowadzić "mokrych prac" wykończeniowych tj. wylewanie posadzek samopoziomujących, układanie terakoty, glazury, itp.

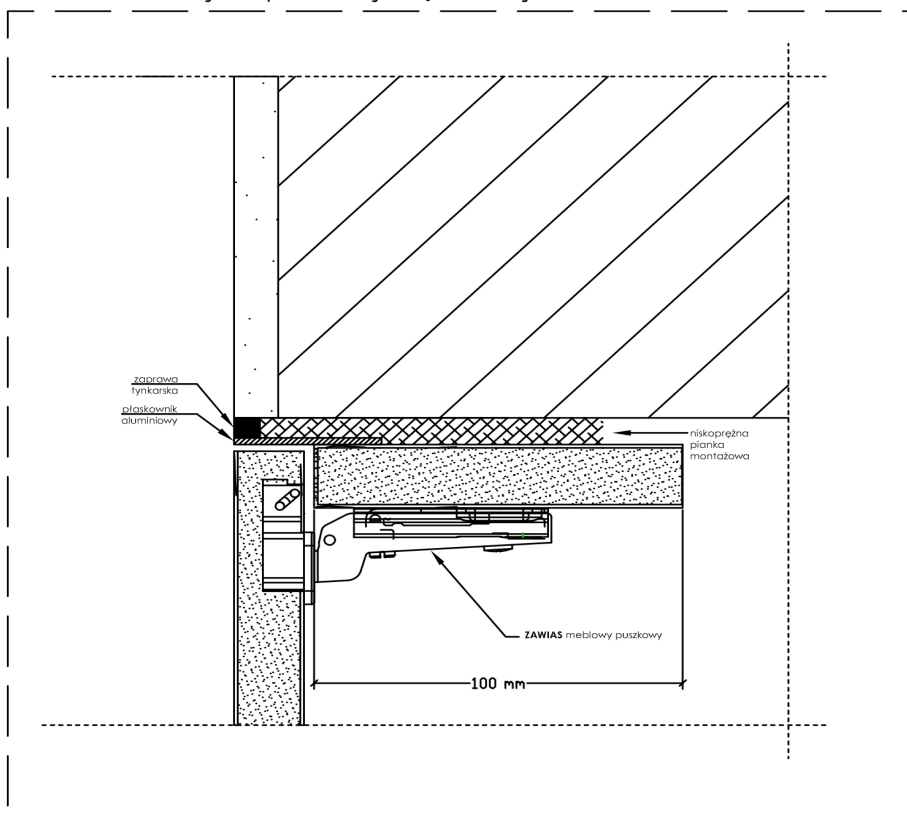
### MONTAŻ

1. Po rozpakowaniu sprawdzić produkt pod względem ilościowym i jakościowym (wszelkie niezgodności należy zgłosić do producenta przed montażem). Jeżeli nie stwierdzono niezgodności można przystąpić do montażu.
2. Oczyszczyć dokładnie powierzchnie otworu w ścianie z wszelkich zanieczyszczeń oraz usunąć nierówności.
3. Zmontować ramę szachtu. Kładąc elementy ramy (ramiaki pionowe i poziome) na równej powierzchni (stół, podłoga) skrócić elementy za pomocą konfirmatów 7x50.
4. Tak przygotowaną ramę włożyć w otwór w ścianie. Ustawić ramę w pionie, w obu płaszczyznach, zwracając szczególną uwagę na zachowanie kątów prostych między elementami pionowymi i poziomymi, ustawienie sprawdzić za pomocą poziomicy. W celu uniknięcia przesunięć podczas ustawiania ramy należy ją unieruchomić stosując drewniane kliny lub narzędzia rozprężne, rozprzeć ramę poziomymi rozpórkami montażowymi w odstępach max 500mm (końce rozpórek muszą być zabezpieczone przed uszkodzeniem ramiaków). Po zaklinowaniu sprawdzić wymiary ramy zwracając uwagę, aby ramiaki podczas klinowania nie uległy wygięciu na całej swojej długości.
5. Założyć front meblowy, sprawdzić równość szczeliny między frontem a ramą oraz czy front otwiera i zamyka się prawidłowo. W razie potrzeby dokonać regulacji za pomocą zawiasów. (patrz rys. regulacja zawiasu w trzech kierunkach)
6. Przestrzeń pomiędzy murem a ościeżnicą wypełnić ogniochronną pianką montażową (UWAGA! Piankę należy stosować zgodnie z zaleceniami producenta). Po utwardzeniu pianki (czas podany przez producenta) należy usunąć jej nadmiar. Ponownie sprawdzić czy skrzydło otwiera i zamyka się prawidłowo.
7. Część widoczną piany montażowej pomiędzy ościeżnicą a ścianą wykończyć tynkiem. rys.1 lub 2 (UWAGA! Przy stosowaniu taśmy zabezpieczającej, stosować taśmę zgodnie z zaleceniami producenta. Taśmę nakleić tylko na czas obróbki i niezwłocznie po zakończeniu usunąć.

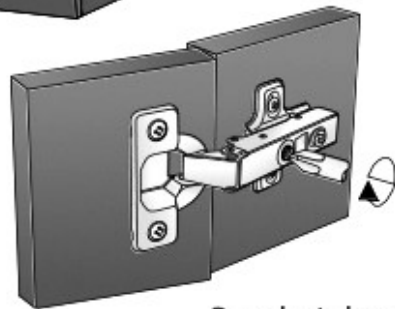
RYS. 1 OBUDOWY SZACHTÓW  
grubość frontu wystaje poza płaszczyznę ściany.



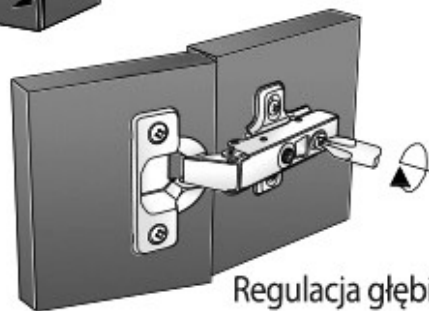
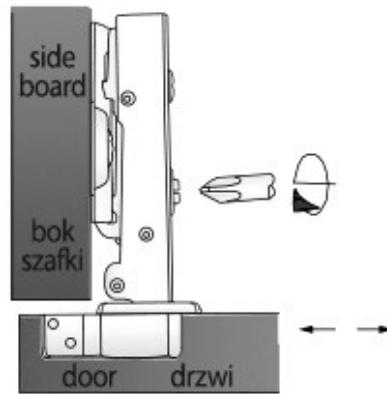
RYS. 2 OBUDOWY SZACHTÓW  
front zlicowany z płaszczyzną ściany



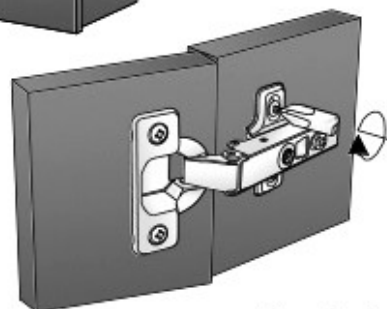
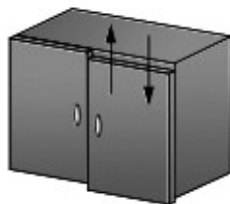
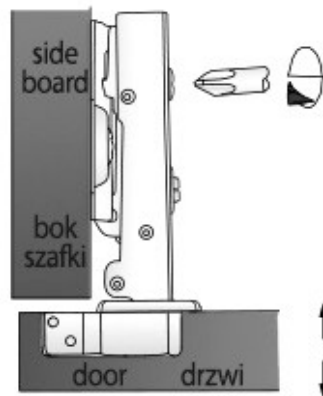
## Regulacja Zawiasu w trzech kierunkach



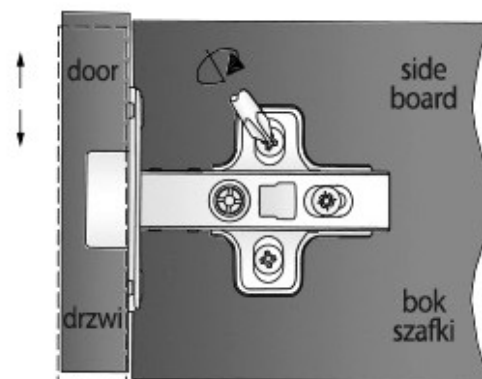
Regulacja boczna

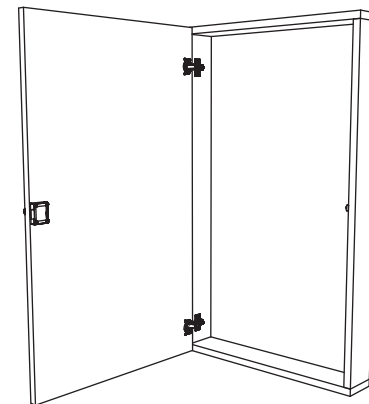
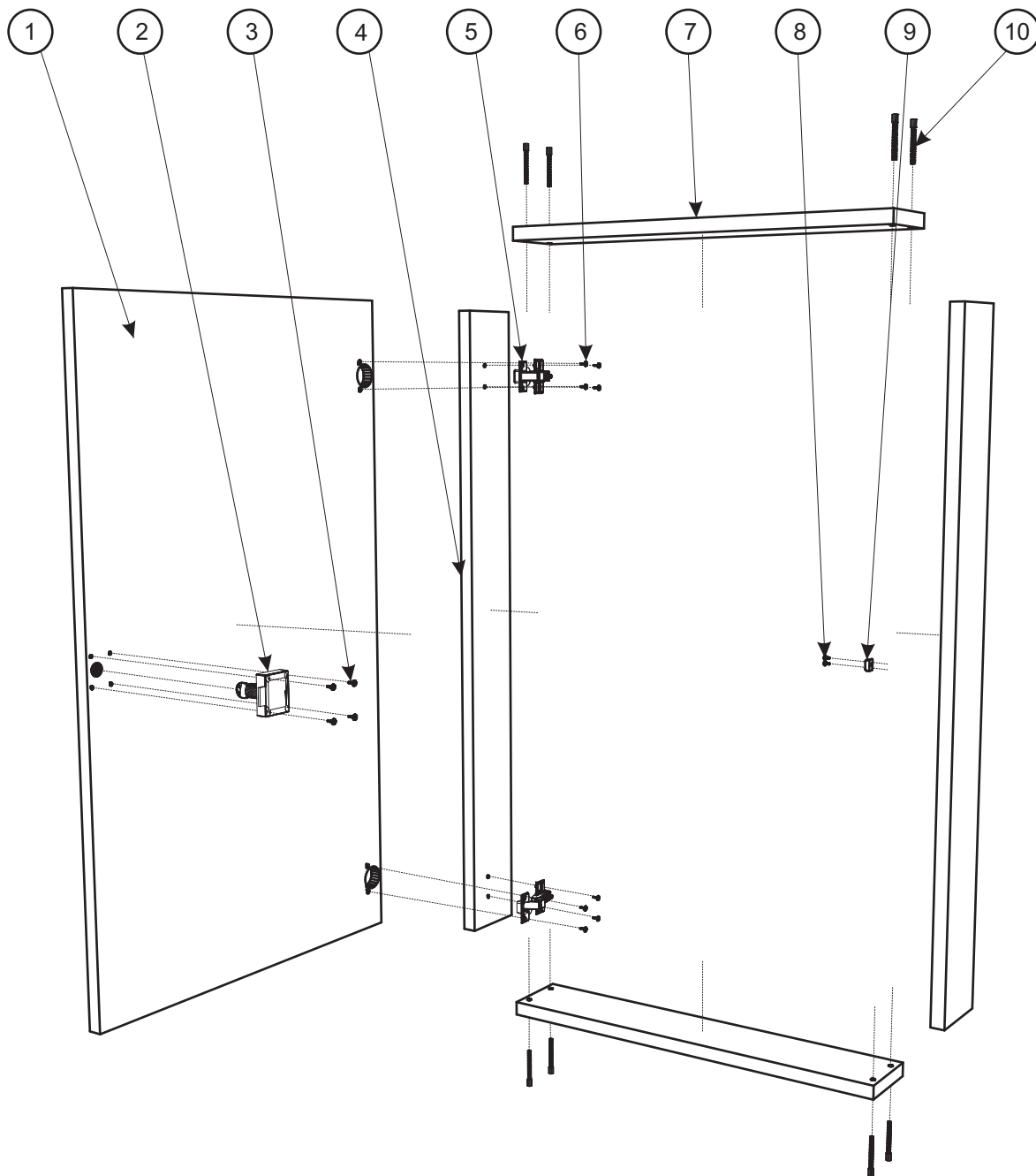


Regulacja głębi



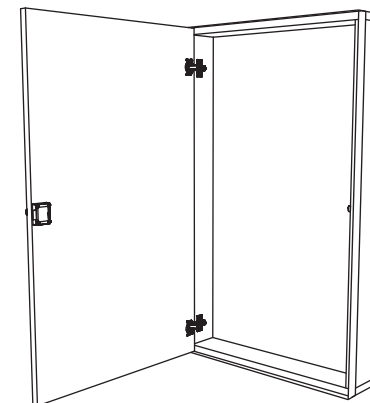
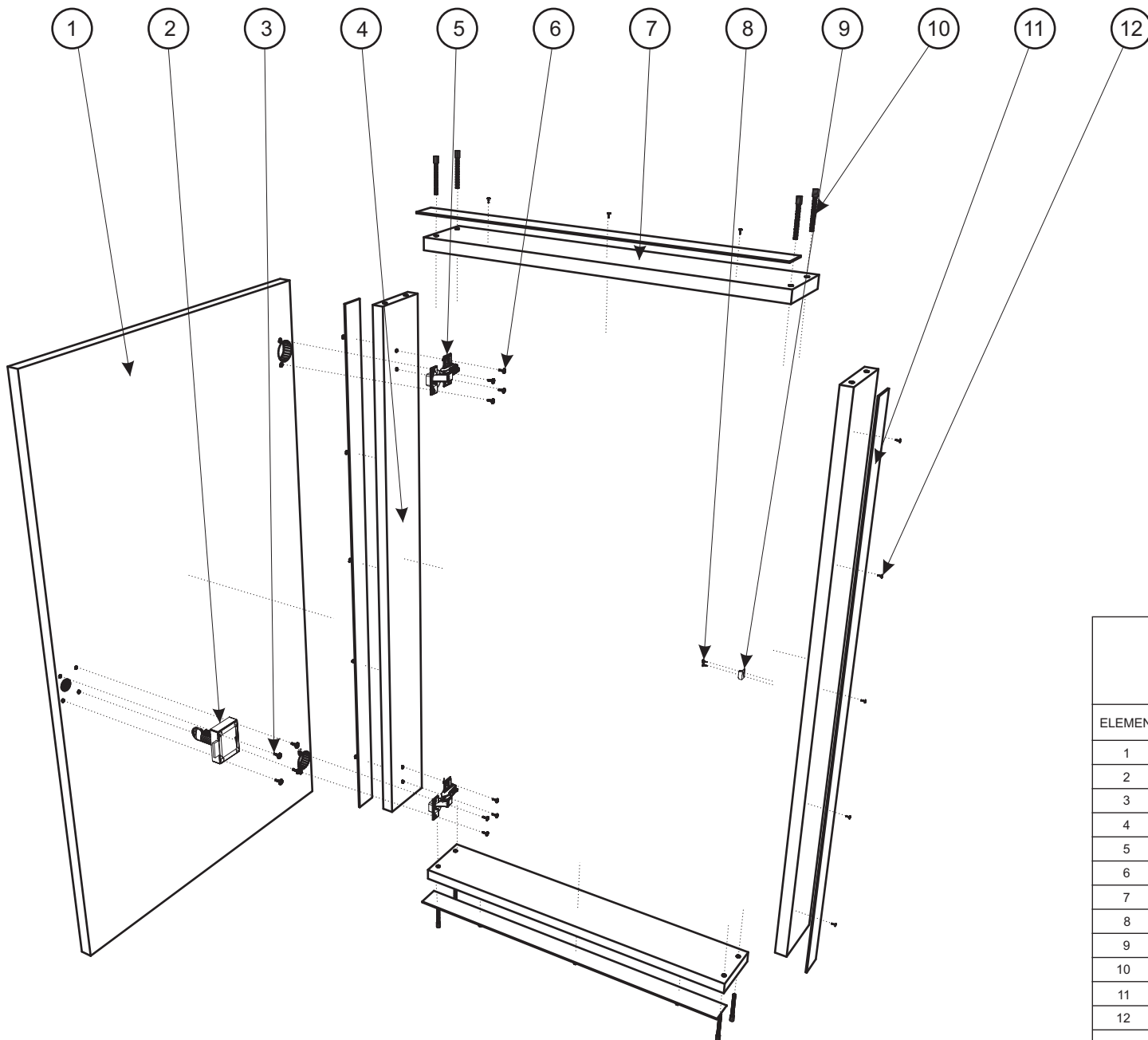
Regulacja wysokości





ZABUDOWA SZACHTU INSTALACYJNEGO  
FRONT WYSUNIĘTY POZA LICO ŚCIANY  
RYSUNEK MONTAŻOWY

ELEMENT	ILOŚĆ	OPIS
1	1	FRONT
2	1	ZAMEK MEBLOWY
3	4	WKRĘT STOŻKOWY 3x20
4	2	RAMIAK PIONOWY
5	2	ZAWIAS PUSZKOWY + PROWADNIK
6	4+4	WKRĘT STOŻKOWY 3,5x16 (DO FRONTU) + 3,5x20 (DO PROWADNIKA)
7	2	RAMIAK POZIOMY
8	2	WKRĘT STOŻKOWY 3,5x16
9	1	ZACZEP ZAMKA
10	8	WKRĘT KONFIRMAT 7x50



ZABUDOWA SZACHTU INSTALACYJNEGO  
FRONT ZLICOWANY ZE ŚCIANĄ  
RYSUNEK MONTAŻOWY

ELEMENT	ILOŚĆ	OPIS
1	1	FRONT
2	1	ZAMEK MEBLOWY
3	4	WKREŃ STOŻKOWY 3x20
4	2	RAMIAK PIONOWY
5	2	ZAWIAS PUSZKOWY + PROWADNIK
6	4+4	WKREŃ STOŻKOWY 3,5x16 (DO FRONTU) + 3,5x20 (DO PROWADNIKA)
7	2	RAMIAK POZIOMY
8	2	WKREŃ STOŻKOWY 3,5x16
9	1	ZACZEP ZAMKA
10	8	WKREŃ KONFIRMAT 7x50
11	4	PLASKOWNIK ALUMINIOWY 40x2
12	X	WKREŃ 3,5x16 ŁEB WALCOWY (MOCOWANIE CO OK..200mm)