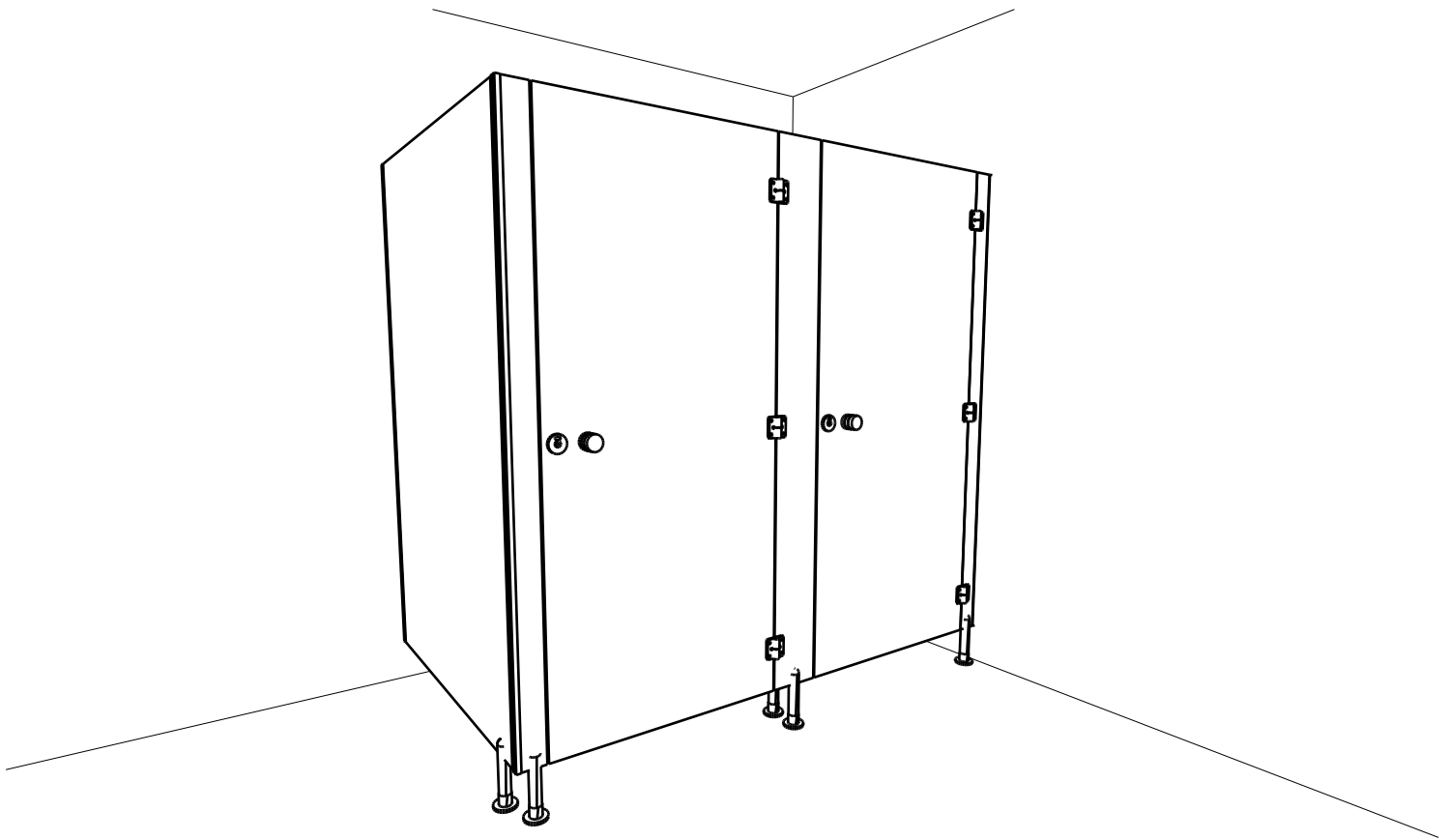


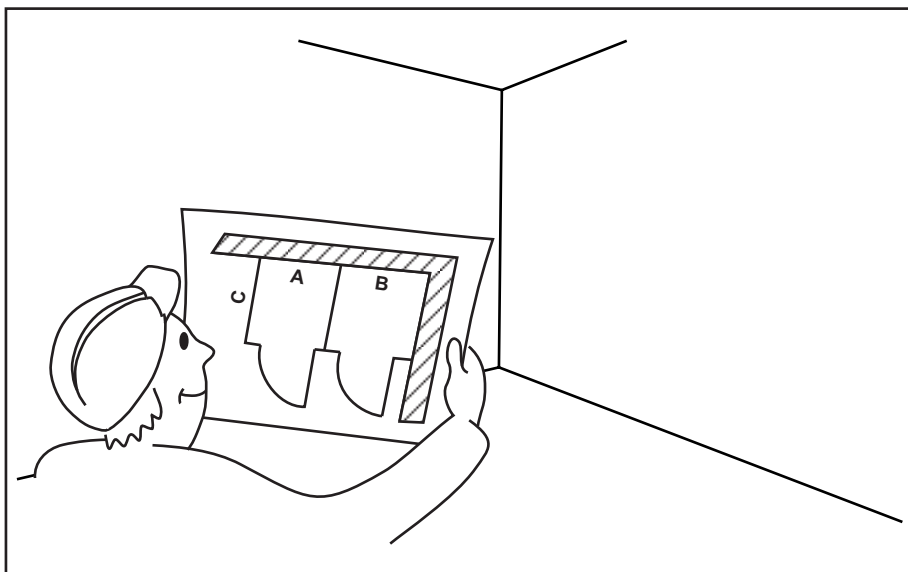
# INSTRUKCJA MONTAŻU

KABIN SANITARNYCH  
SYSTEM

**HPL10BASIC    HPL10LUX**  
**HPL12BASIC    HPL12LUX**  
**HPL13BASIC    HPL13LUX**

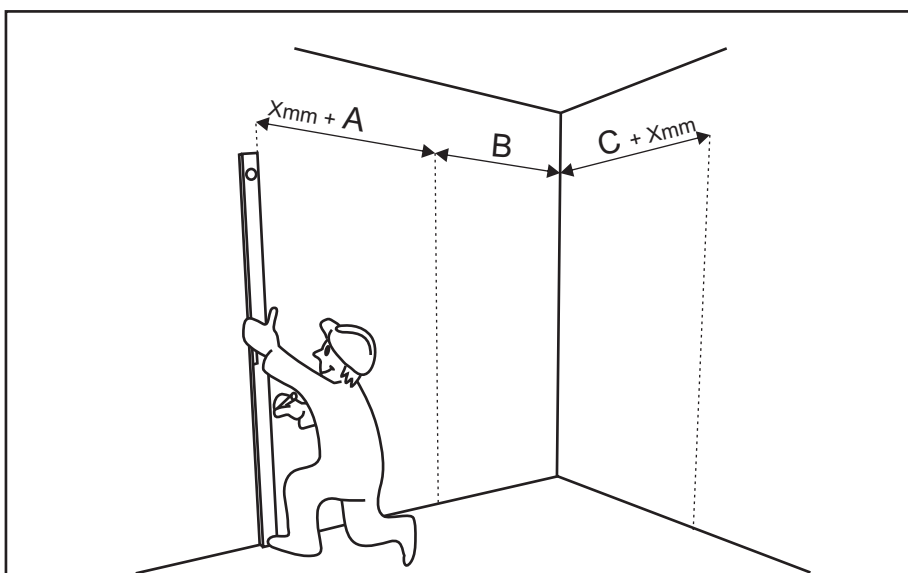


1.



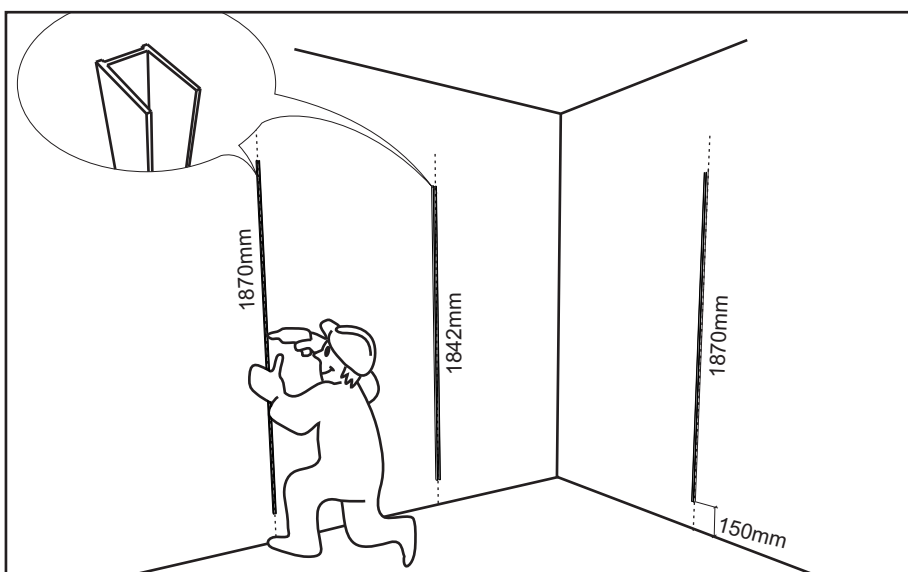
Sprawdzić zakładane wymiary kabin z rysunku warsztatowego.

2.



Przenieść wymiary z rysunku warsztatowego na ściany pomieszczenia pamiętając o zachowaniu pionów i dodając na skrajnych wymiarach połowę grubości płyt HPL.

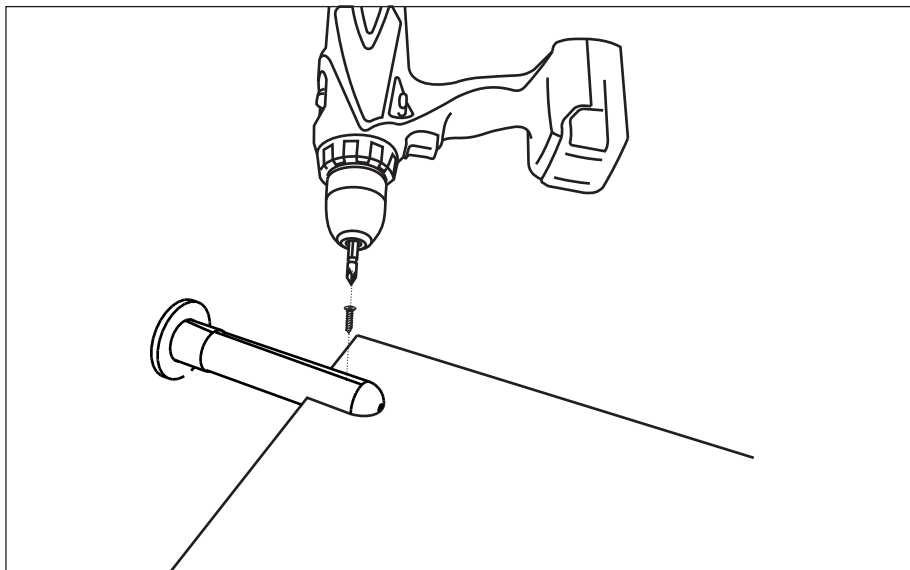
3.



Zamocować ceowniki 1 do ściany za pomocą kołków rozporowych 2

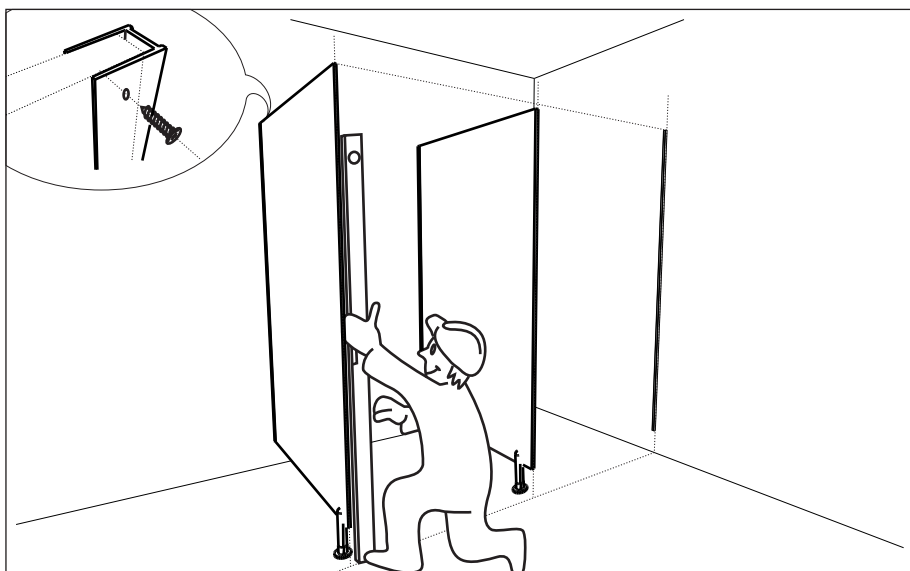
**4.**

Przykręcić nogi do ścianek działowych za pomocą wkrętów **3**. Dodatkowo zastosować podkładkę dystansową z tworzywa.



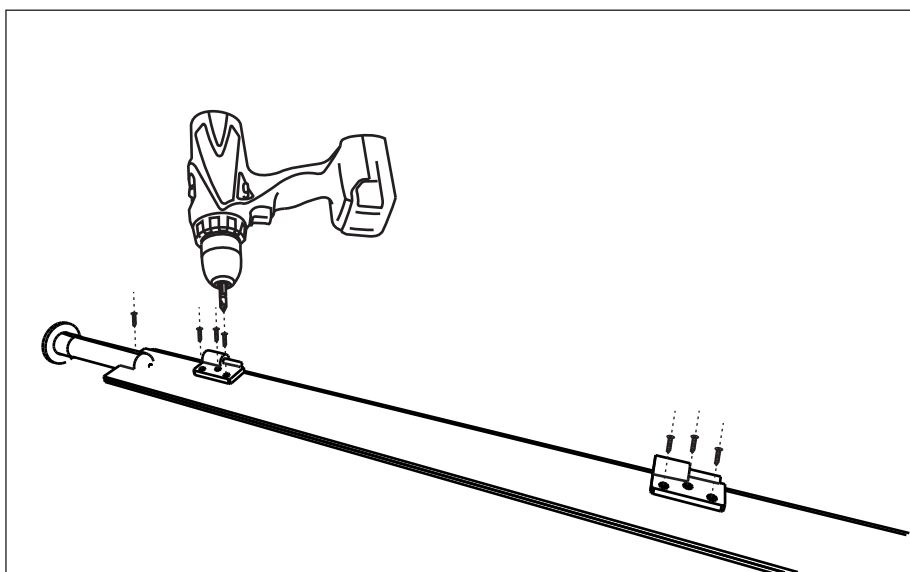
**5.**

Przymocować ścianki działowe do ceowników na ścianach za pomocą wkrętów **4**. Przed mocowaniem sprawdzić pion i płaszczyznę przedniej krawędzi płyt z planowanym frontem zabudowy.



**6.**

Przykręcić nogę za pomocą wkrętów **3**, dodatkowo zastosować podkładkę dystansową z tworzywa i zawiasy za pomocą wkrętów **5** do pierwszej listwy przymykowej na ścianie.

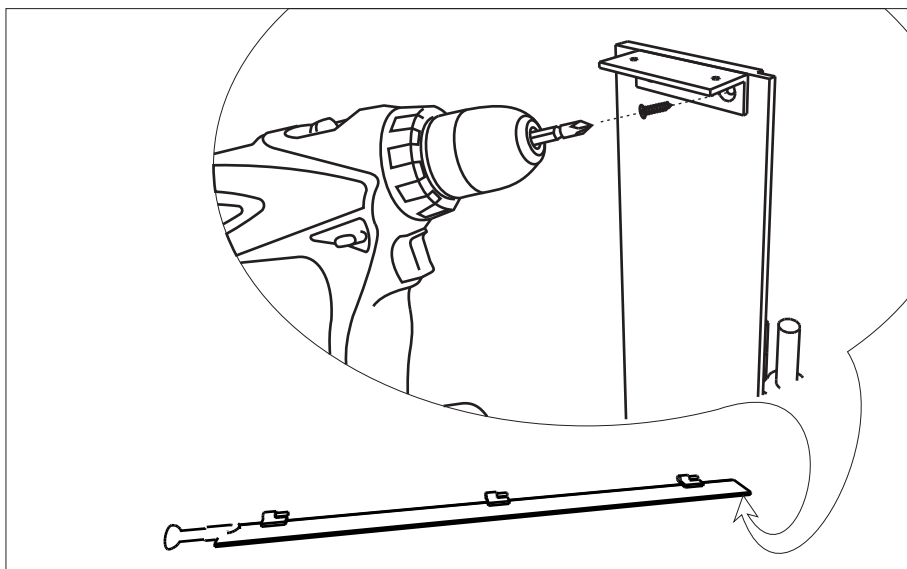


## 7.

Na górnej krawędzi listwy przymykowej (od wewnętrznej strony) przykręcić za pomocą wkrętów 6 kątownik aluminiowy 30x20x3.

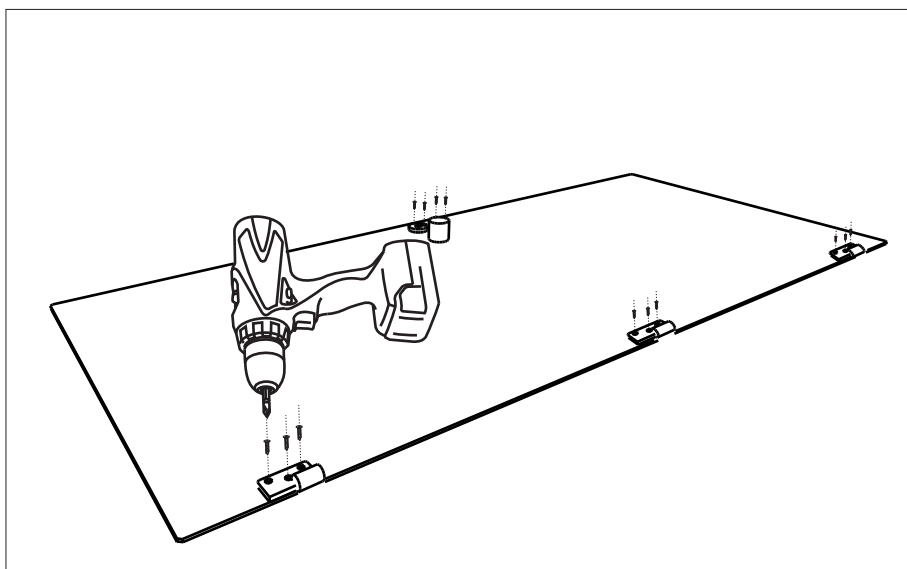
Tak przygotowany przymyk zamocować do ceownika na ścianie w sposób jak w pkt.5

(element może być już fabrycznie zamontowany)



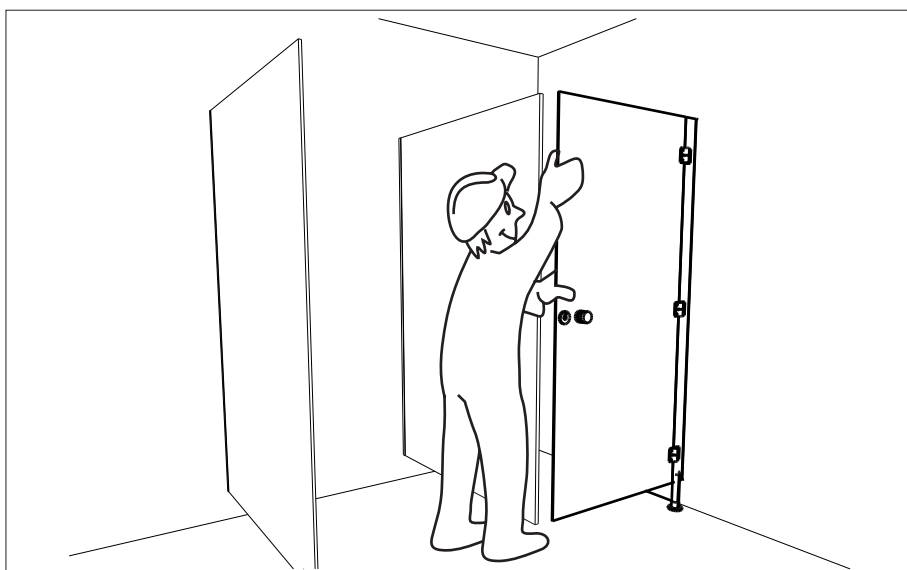
## 8.

Przykręcić do drzwi zawiasy za pomocą wkrętów 5, blokadę WC za pomocą wkrętów 7 i gałkę za pomocą wkrętów 8



## 9.

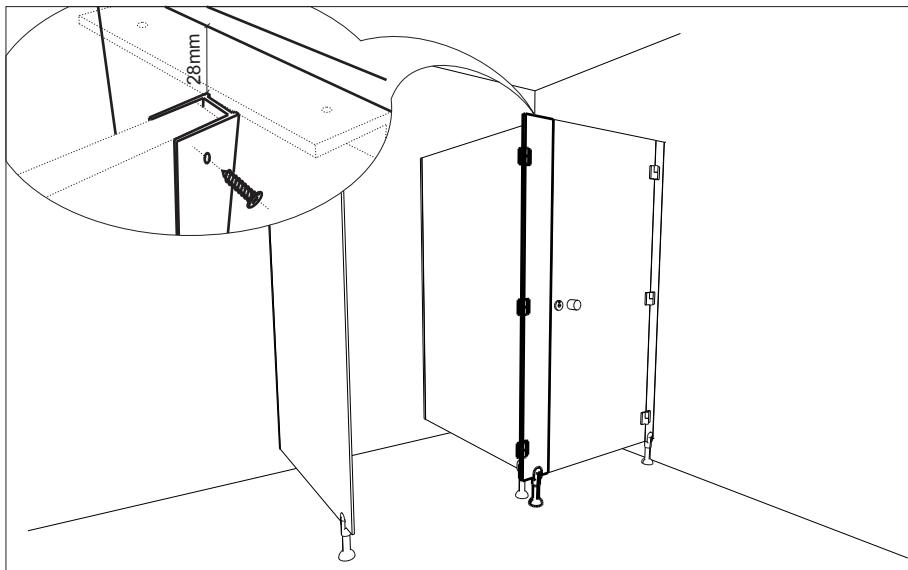
Założyć pierwsze drzwi na zawiasy listwy przymykowej.



# 10.

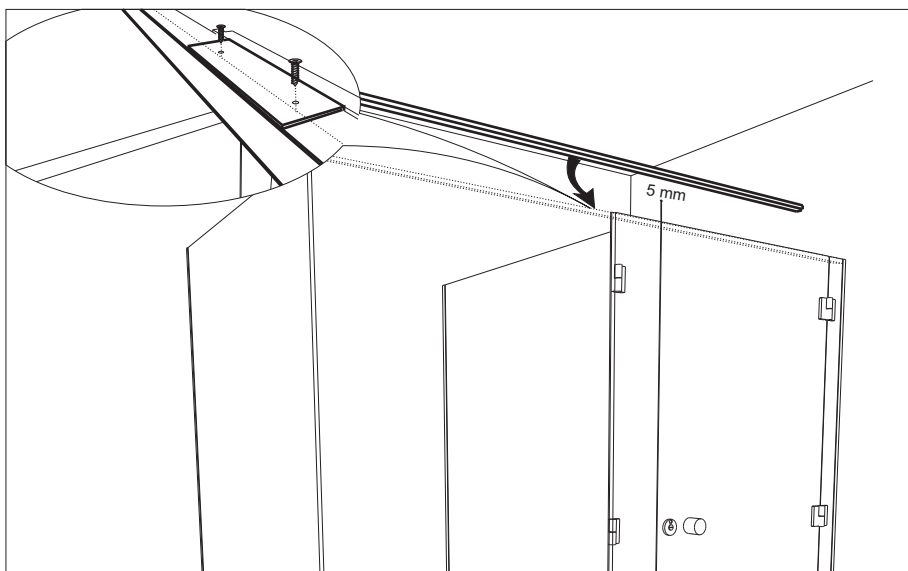
Do listwy przymykowej centralnej przykręcić nogę za pomocą wkrętów 3. Dodatkowo zastosować podkładkę dystansową z tworzywa. Przykręcić zawiasy za pomocą wkrętów 5. Od wewnętrznej strony przykręcić ceownik 1 za pomocą blachowkrętów 4, oraz kątownik aluminiowy 30x20x3 (patrz pkt. 7)

Tak przygotowaną listwę przymykową centralną nasunąć na krawędź ścianki działowej i zamocować do płyty za pomocą blachowkrętów 4.

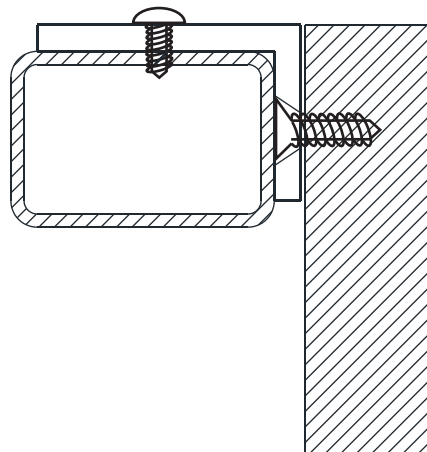


# 11.

Do kątowników aluminiowych zamocowanych na górnej krawędzi listwy przymykowej bocznej i centralnej przymocować górny aluminiowy profil 30x20 za pomocą blachowkrętów 9 (patrz detal 1) zachowując przerwę między wcięciami na przymykach i drzwiach 5 mm.

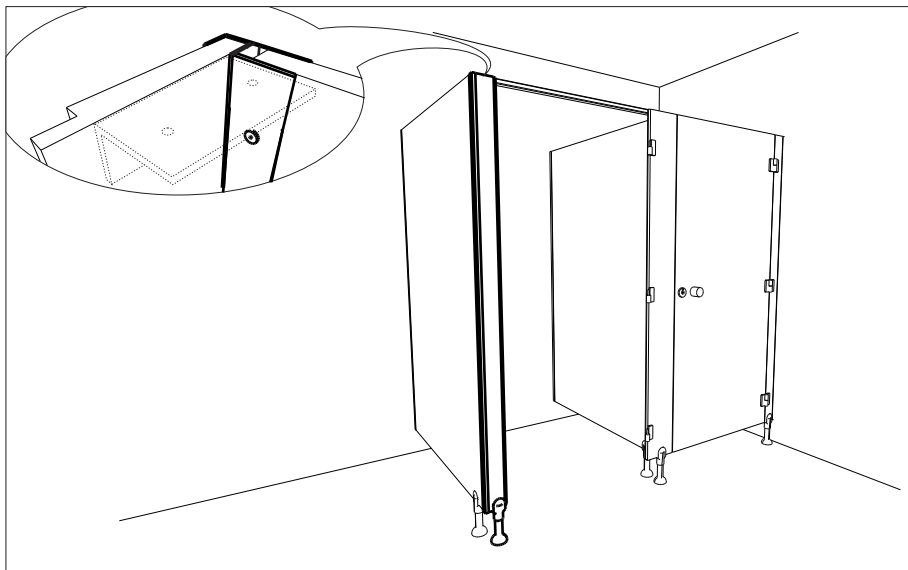


DETAL 1

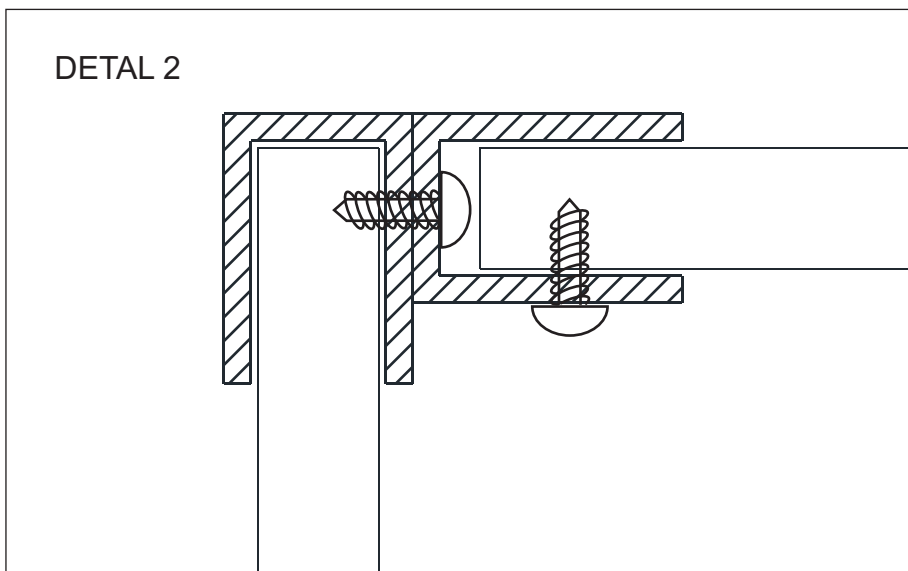


## 12.

Zamocować do listwy przymykowej końcowej nogę dolną za pomocą wkrętów **3**. Dodatkowo zastosować podkładkę dystansową z tworzywa. Do listwy przymykowej zamocować ceowniki **1** w kształt litery "L" za pomocą blachowkrętów **10** (patrz detal 2), oraz na górnej krawędzi kątownik aluminiowy 20x30x3 (patrz pkt. 7). Zamocować listwę przymykową do końcowej ścianki działowej za pomocą blachowkrętów **4**. Następnie zamocować górny aluminiowy profil 30x20 za pomocą blachowkrętów **9**. (patrz pkt. 11)

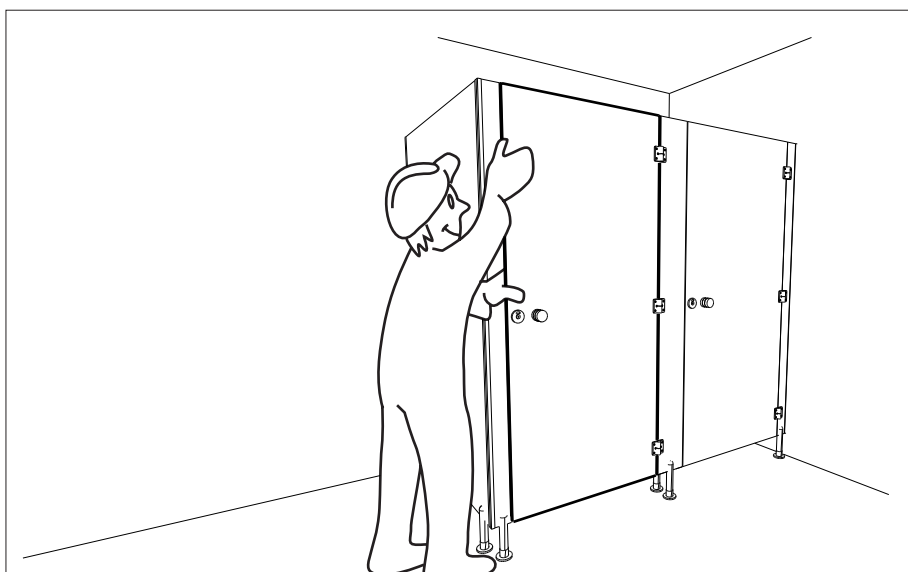


DETAL 2



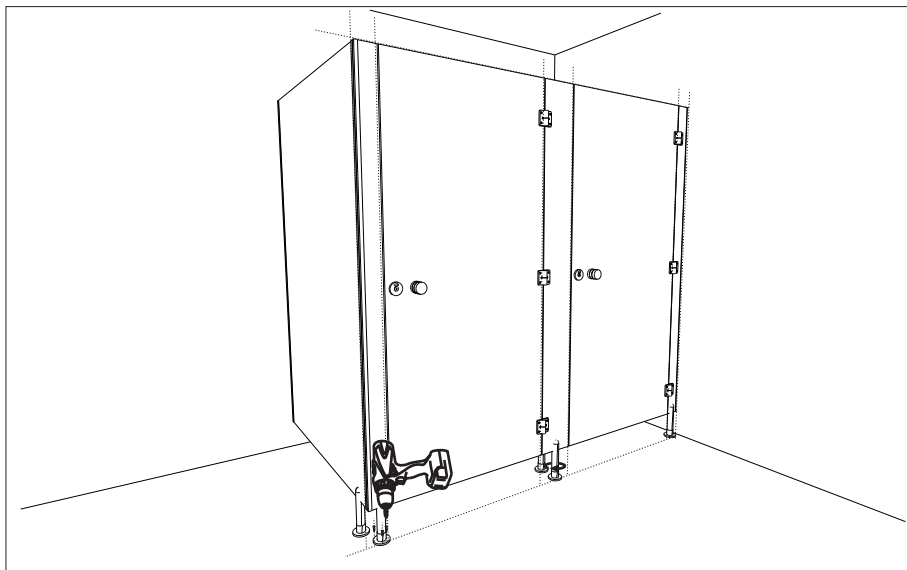
## 13.

Zamocować do ostatnich drzwi zawiasy, gałkę i blokadę w sposób opisany w pkt. 8 i zawiesić drzwi na przymyku.



# 14.

Poziomujemy całą zabudowę poprzez obracanie stóp nóg, a następnie przykręcamy nogi do podłogi za pomocą kołków rozporowych 2.



**hpl** system

Firma HPL System życzy satysfakcji z prawidłowego wykonania montażu.