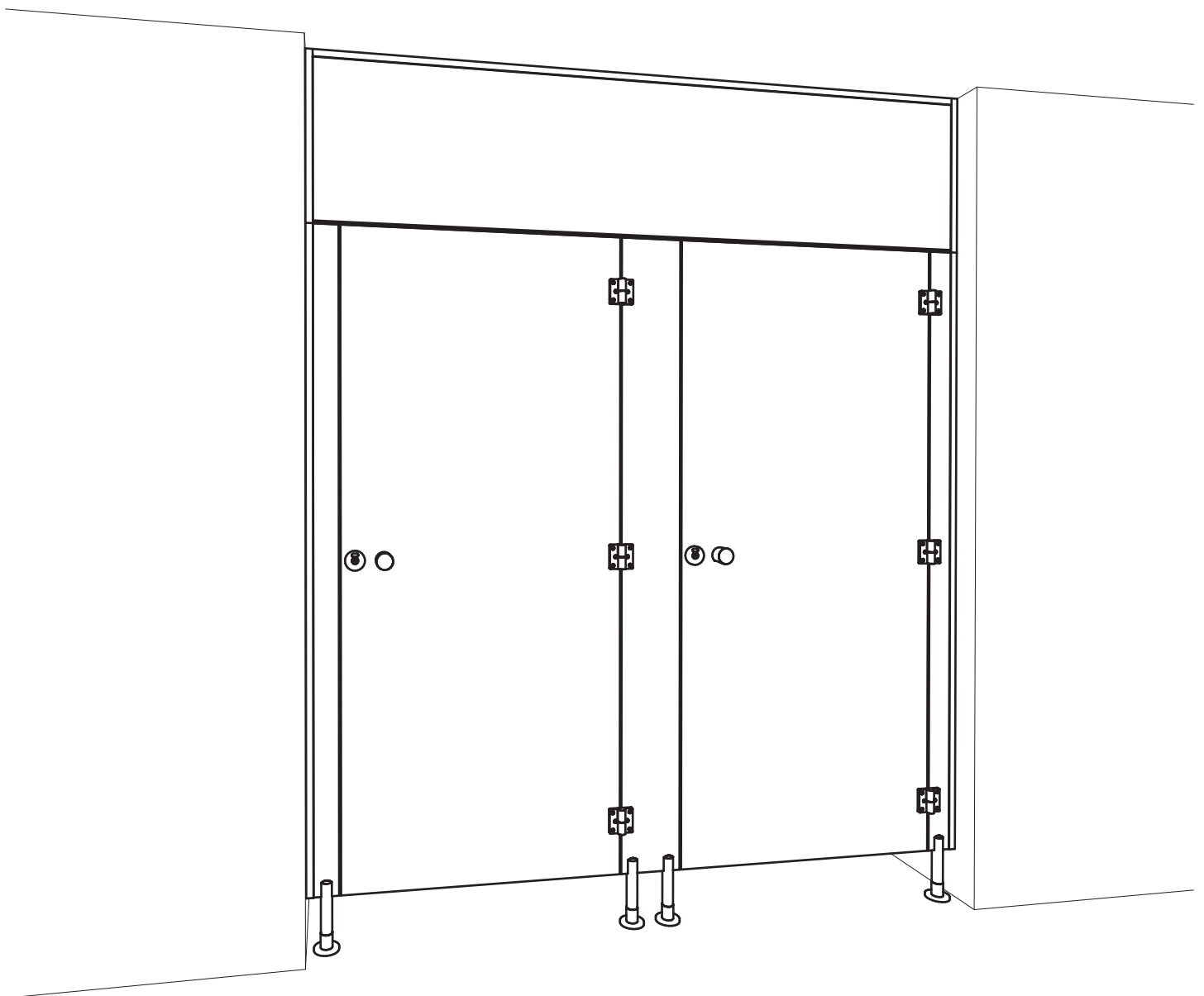


INSTRUKCJA MONTAŻU

GÓRNEJ BLENDY KABINY SANITARNEJ
MONTAŻ MIĘDZY ŚCIANAMI



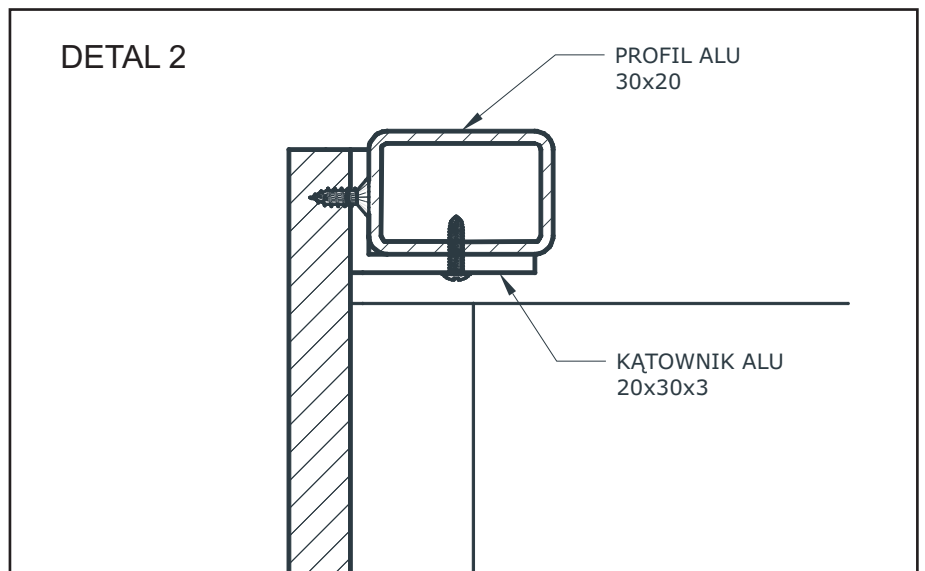
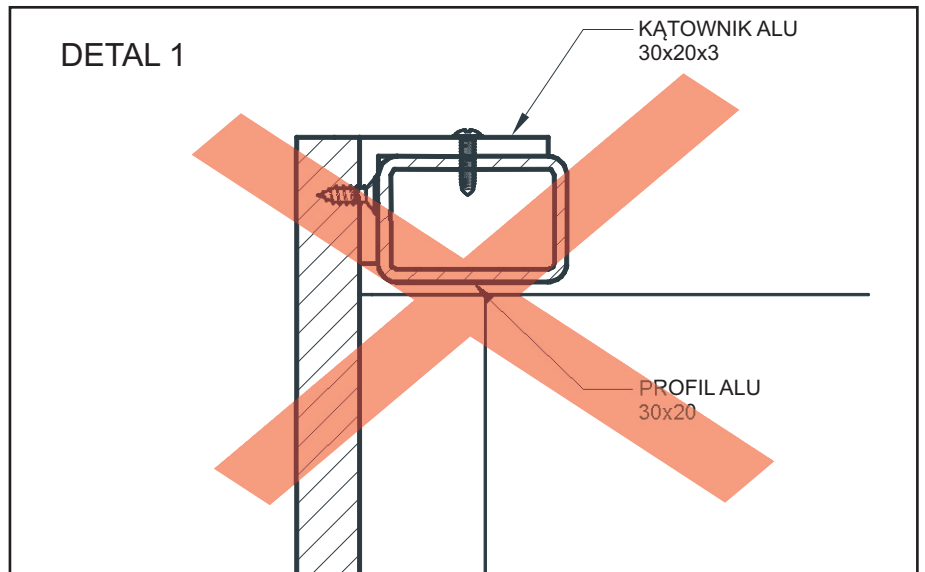
1.

Dla właściwego przygotowania kabiny do montażu blendy górnej należy zmodyfikować w kabinie sposób mocowania profilu górnego 30x20.

DETAL 1 - pokazuje mocowanie profilu górnego w kabinie bez blendy górnej.

DETAL 2 - pokazuje właściwie zmodyfikowane mocowanie profilu 30x20

(UWAGA! Nie wolno pominąć tego kroku. Taka modyfikacja jest niezbędna aby dalszy montaż blendy przebiegał w sposób prawidłowy).



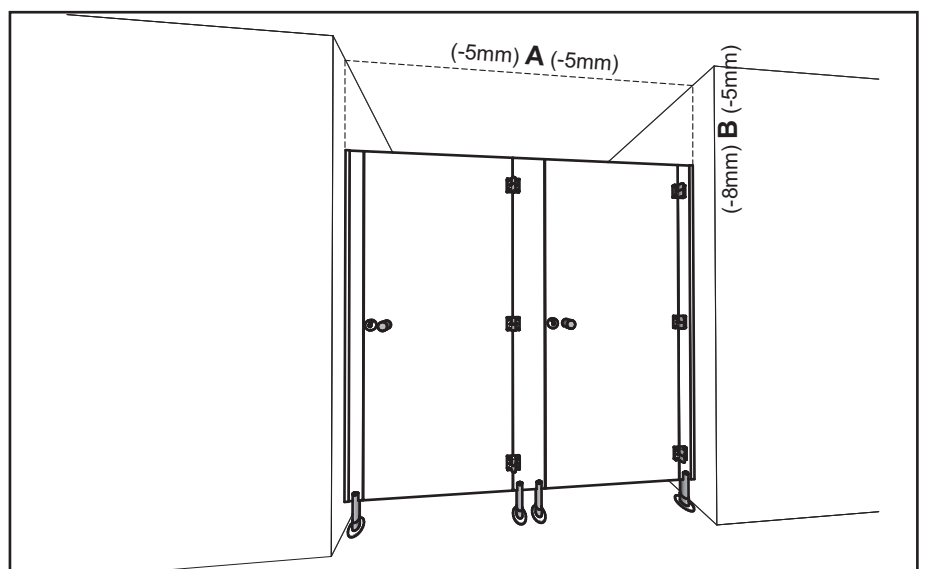
2.

W celu prawidłowego przygotowania elementów blendy należy zmierzyć miejsce nad kabiną.

Płyta na wypełnienie blendy powinna zostać pomniejszona o wymagane luzy montażowe.

Pomiar wysokości należy dokonać od sufitu do górnej krawędzi elementów z płyty i pomniejszyć o wymagane luzy.

(Nie należy mierzyć od sufitu do górnego profilu aluminiowego!)



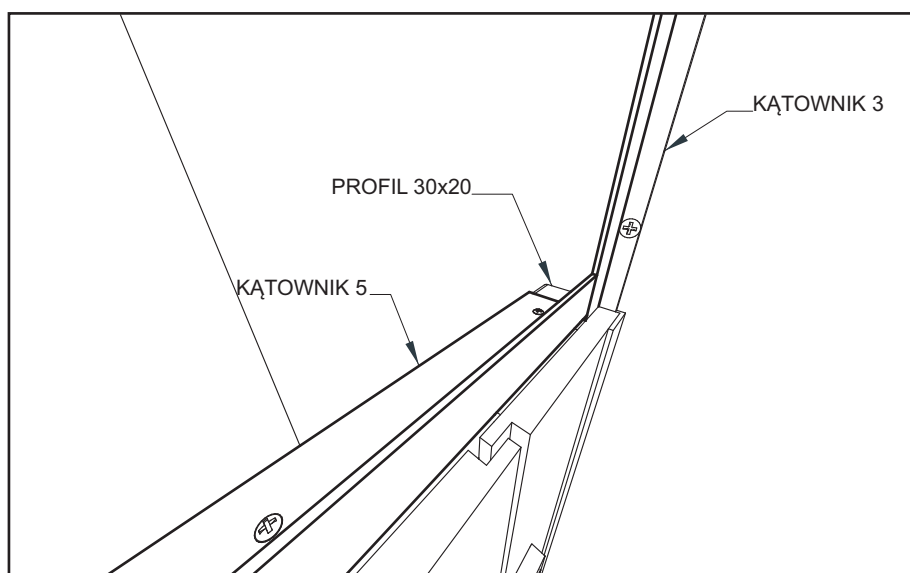
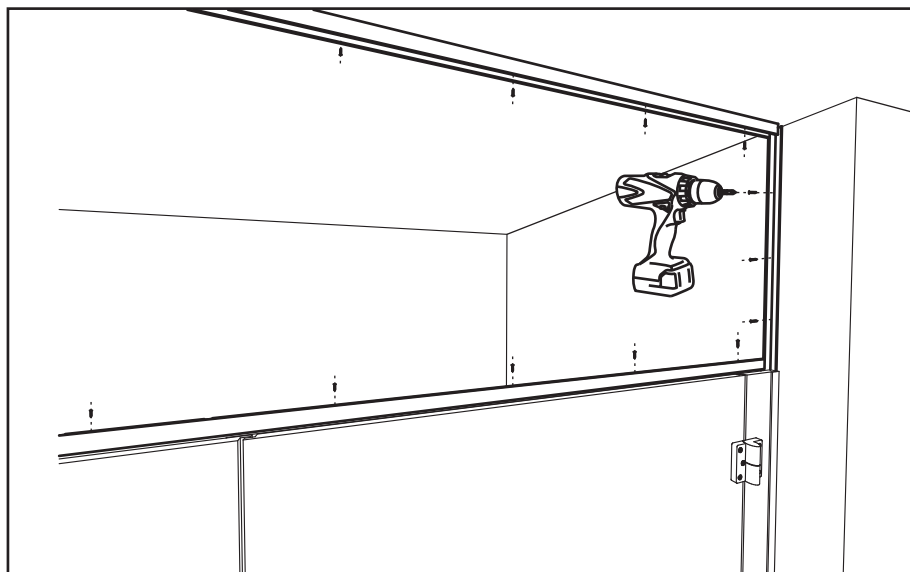
3.

Zamocować kątowniki **3** do ścian i ceownik **1** do sufitu za pomocą kołków rozporowych **2**.

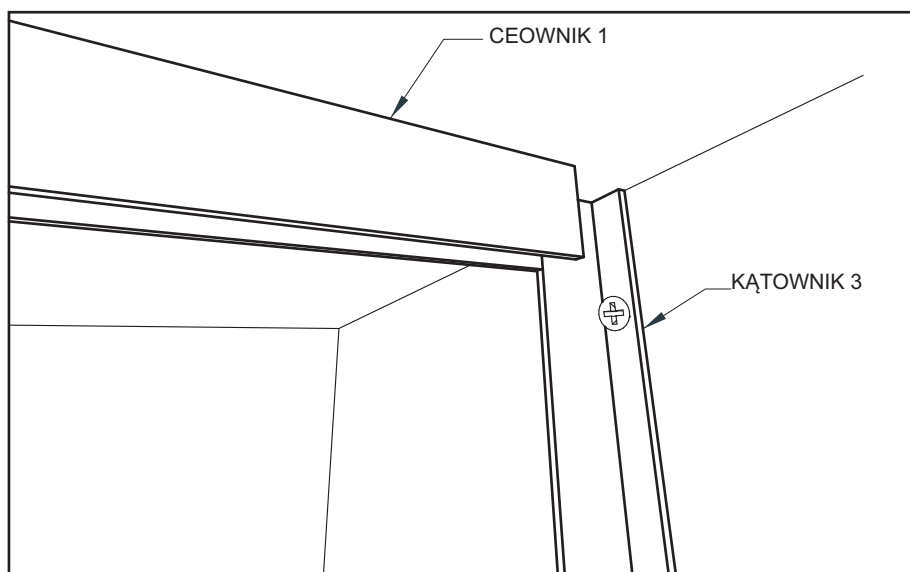
Przykręcić kątownik **5** do górnego profilu kabiny sanitarnej 30x20 za pomocą wkrętów **4**.

Sposób mocowania profili aluminiowych pokazany na zbliżeniach poniżej.

(Patrz również detale na stronie 5)



Mocowanie profili do górnej krawędzi kabiny i ściany.



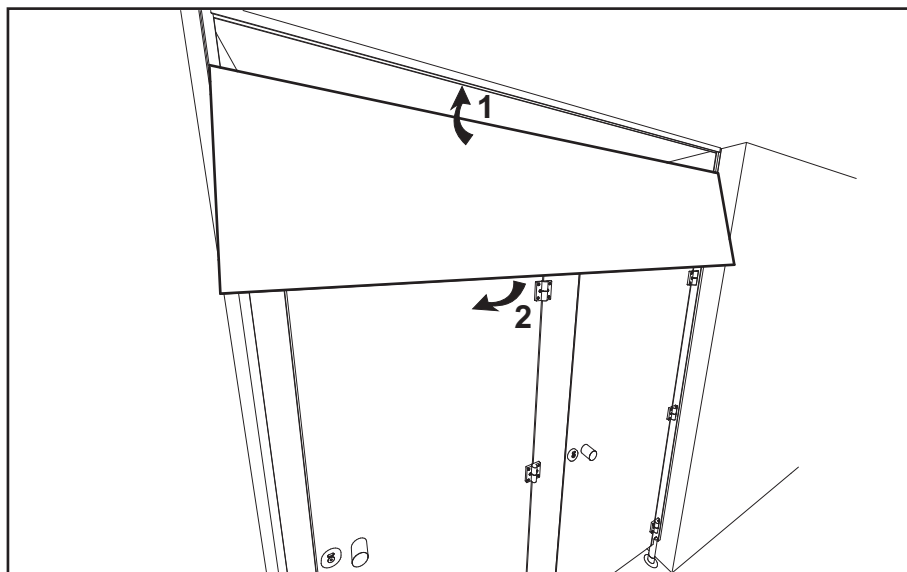
Mocowanie profili do sufitu i ściany.

4.

Płytę blendy górnej wsunąć w ceownik 1 zamontowany na suficie, a następnie docisnąć do bocznych kątowników i kątownika mocowanego na górnej krawędzi zabudowy kabin.

Płytę należy wsunąć tak głęboko, aż jej dolna krawędź będzie uniesiona nad krawędzią drzwi kabin o 8mm.

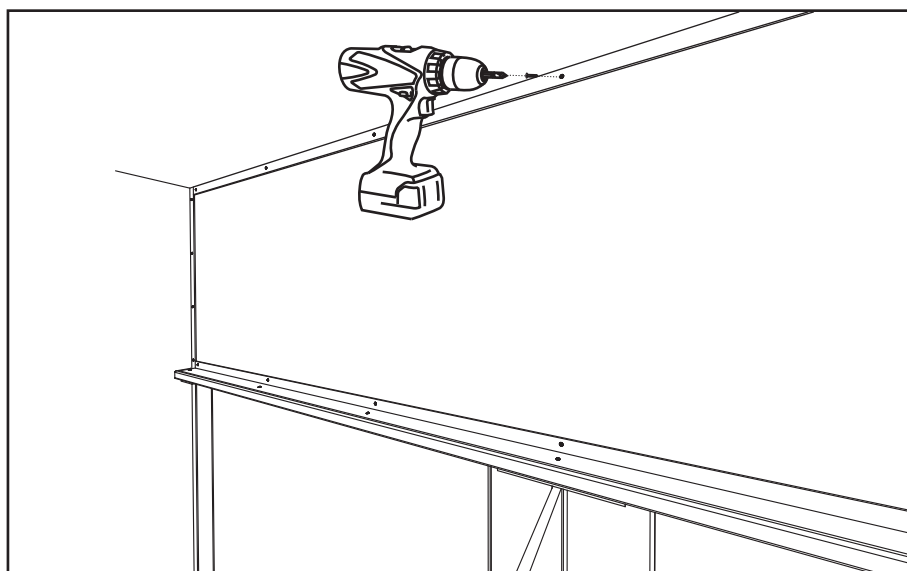
(Patrz również detale na stronie 5)



5.

Od wewnętrznej strony kabin sanitarnych przykręcić blendę do ścianek ceownika 1, oraz kątowników 3 i 5 za pomocą wkrętów 4.

(Patrz również detale na stronie 5)

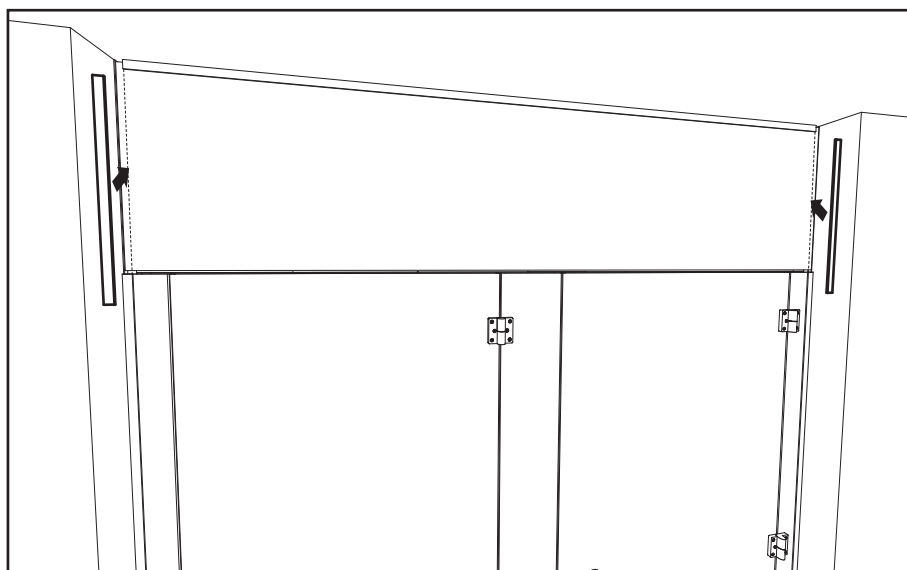


6.

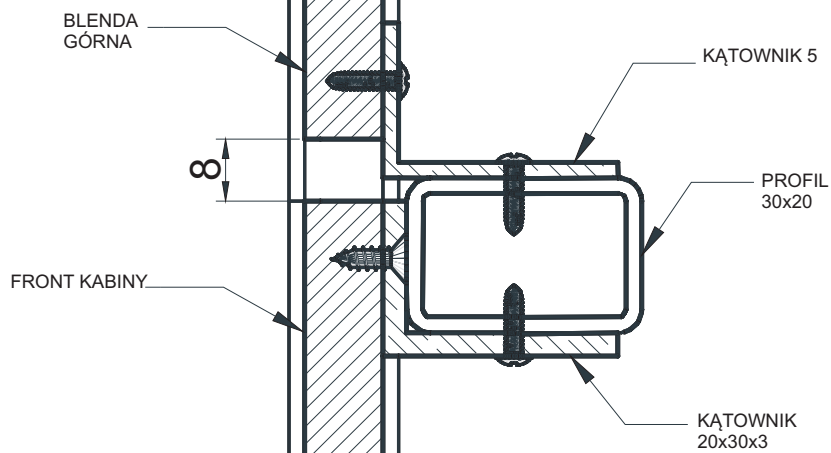
Za pomocą kleju montażowego przykleić płaskowniki 6 na bocznych krawędziach zabudowy.

Montaż blendy górnej jest zakończony.

(Patrz również detale na stronie 5)

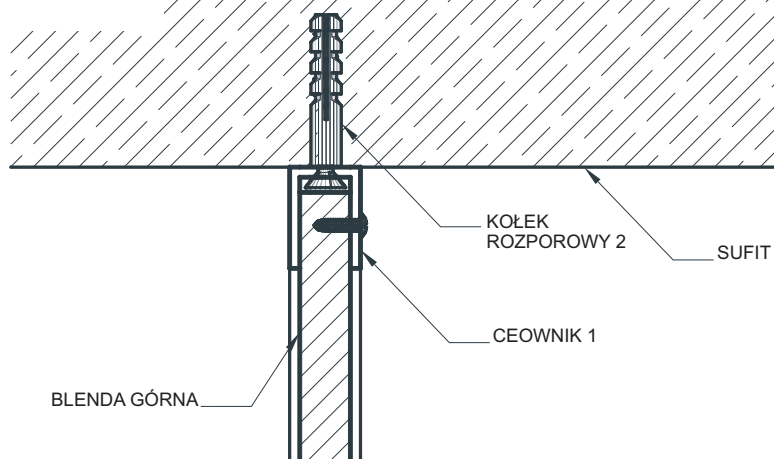


DETAL 3



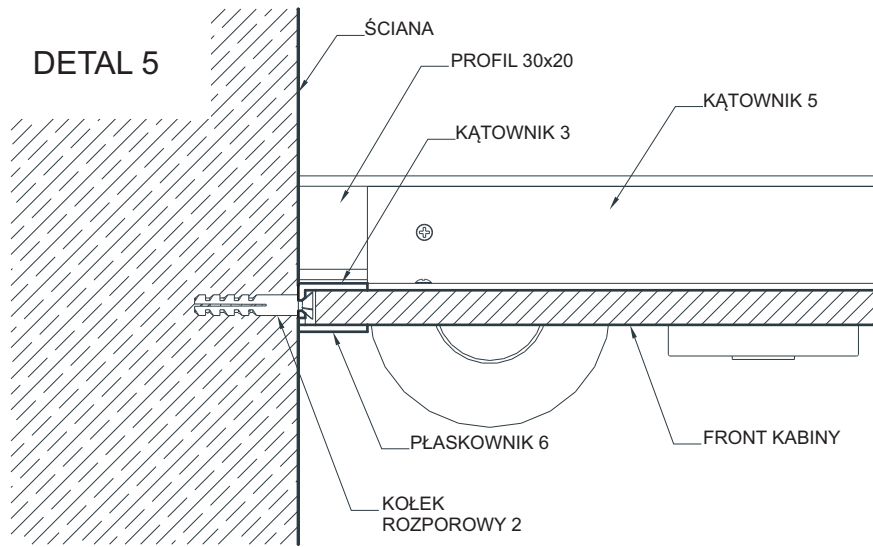
Detal mocowania blendy do górnej krawędzi kabiny

DETAL 4



Detal mocowania górnej blendy do sufitu.

DETAL 5



Detal mocowania górnej blendy do ścian.