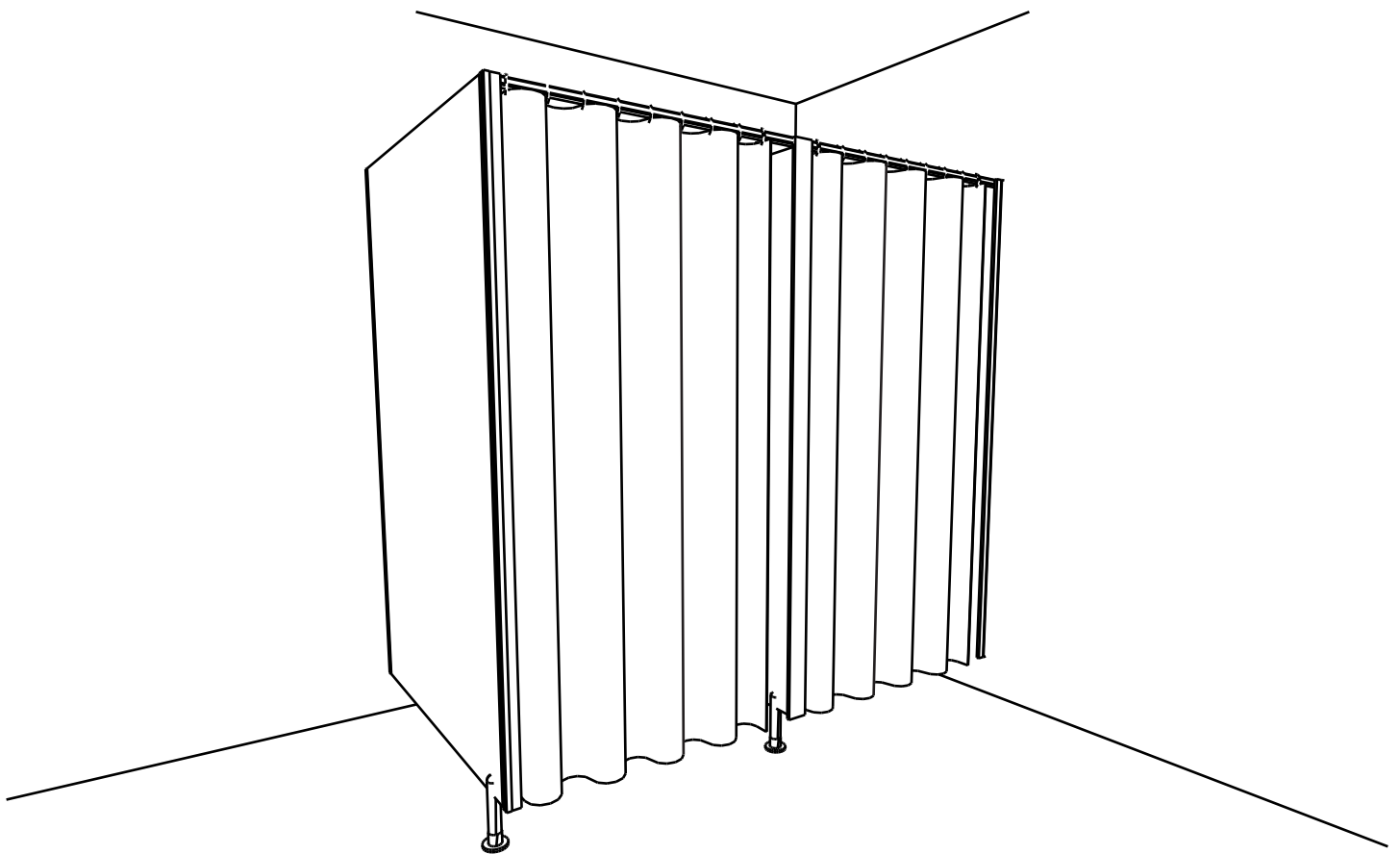


INSTRUKCJA MONTAŻU

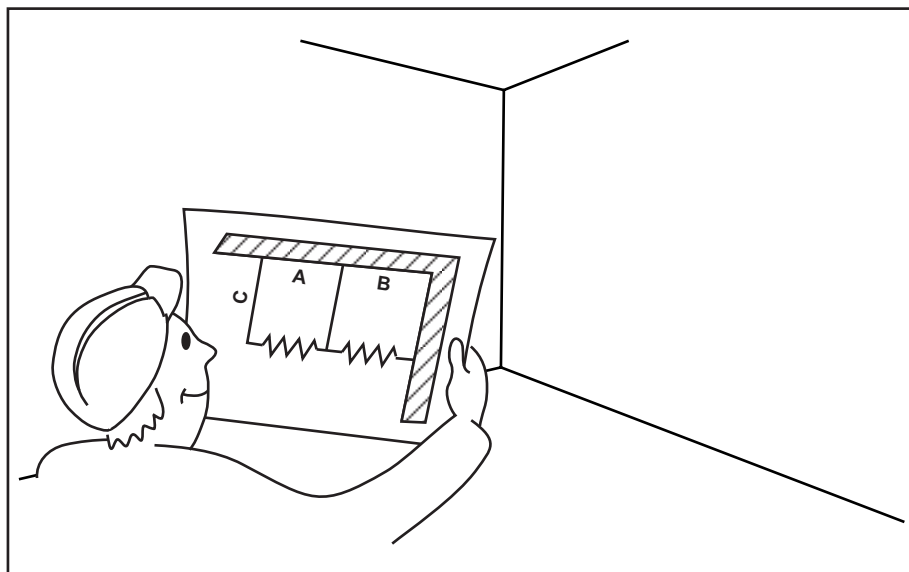
KABIN PRYSZNICOWYCH
SYSTEM

HPL10BASIC - PRYSZNIC
HPL12BASIC - PRYSZNIC
HPL13BASIC - PRYSZNIC

HPL10LUX - PRYSZNIC
HPL12LUX - PRYSZNIC
HPL13LUX - PRYSZNIC

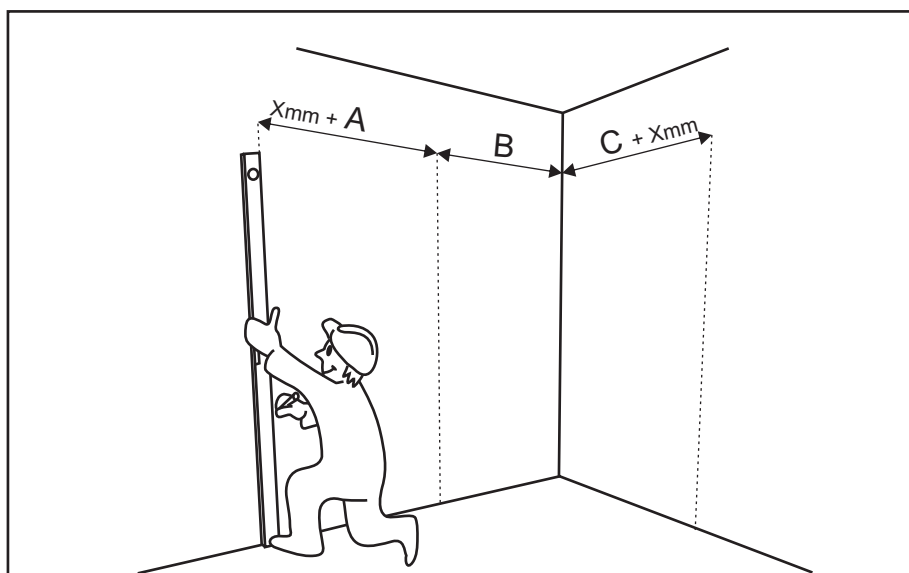


1.



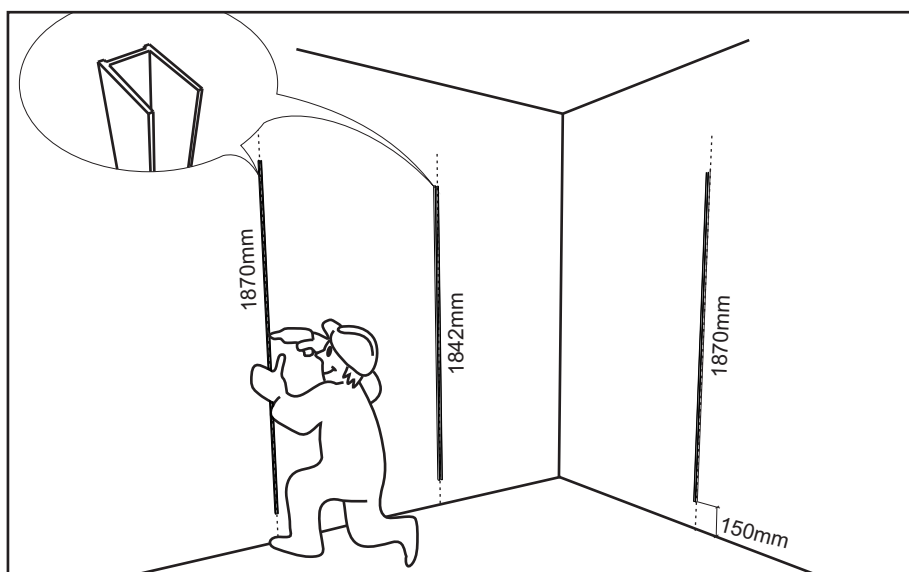
Sprawdzić zakładane wymiary kabin z rysunku warsztatowego.

2.



Przenieść wymiary z rysunku warsztatowego na ściany pomieszczenia pamiętając o zachowaniu pionów i dodając na skrajnych wymiarach połowę grubości płyt HPL.

3.

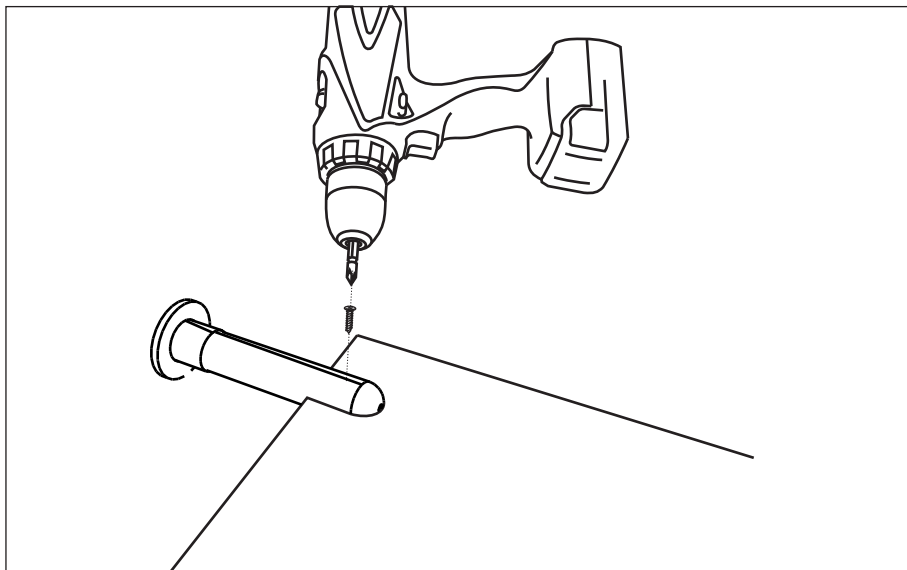


Zamocować ceowniki 1 do ściany za pomocą kołków rozporowych 2

(UWAGA! Przy okuciach typu LUX minimalny odstęp ceowników od podłogi powinien wynosić 155 mm).

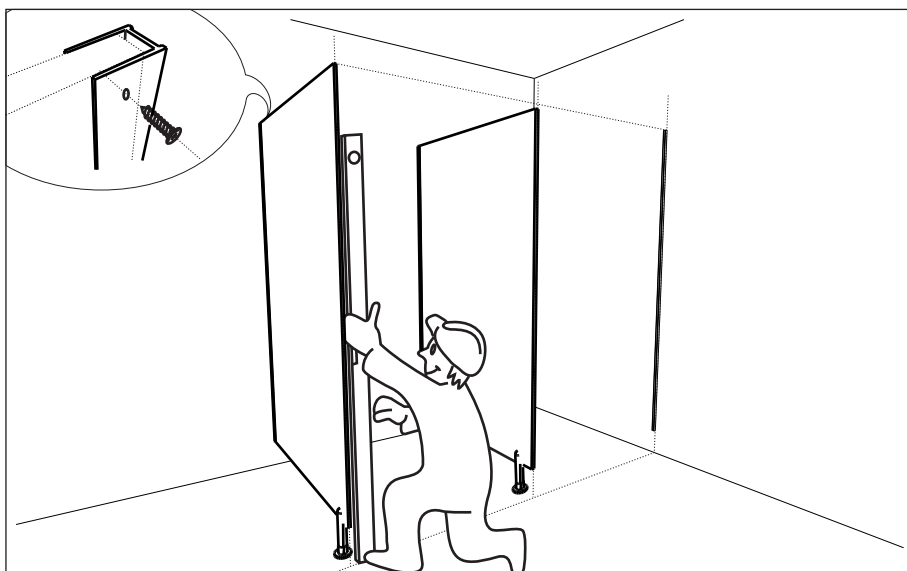
4.

Przykręcić nogi do ścianek działowych za pomocą wkrętów **3**. Dodatkowo zastosować podkładkę dystansową z tworzywa. Nogi są zawsze mocowane do ścianek zewnętrznych. Do ścianek działowych mocujemy nogi jedynie w przypadkach gdzie przemyki centralne nie przekraczają szerokości 180mm.



5.

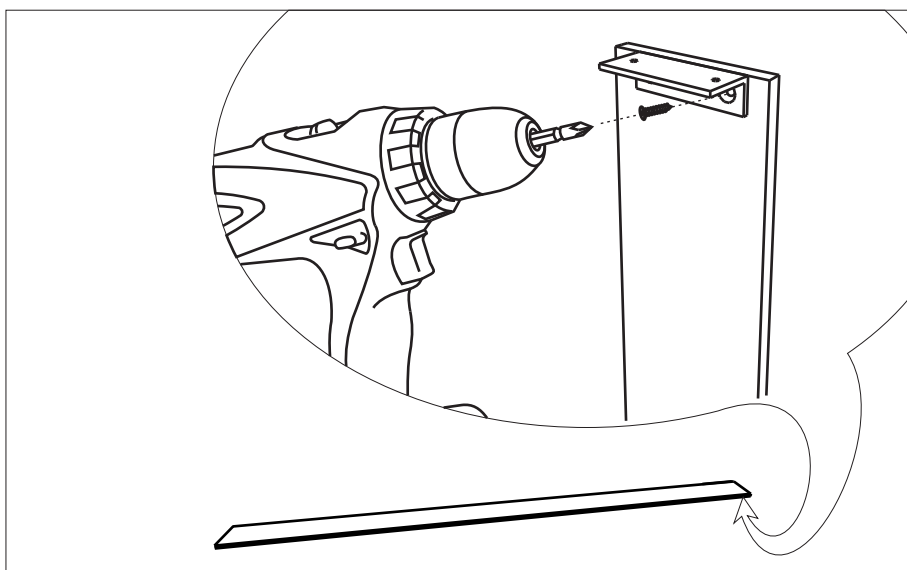
Przymocować ścianki działowe do ceowników na ścianach za pomocą wkrętów **4**. Przed mocowaniem sprawdzić pion i płaszczyznę przedniej krawędzi płyt z planowanym frontem zabudowy.



6.

Na górnej krawędzi listwy przymykowej (od wewnętrznej strony) przykręcić za pomocą wkrętów **6** kątownik aluminiowy 30x20x3.

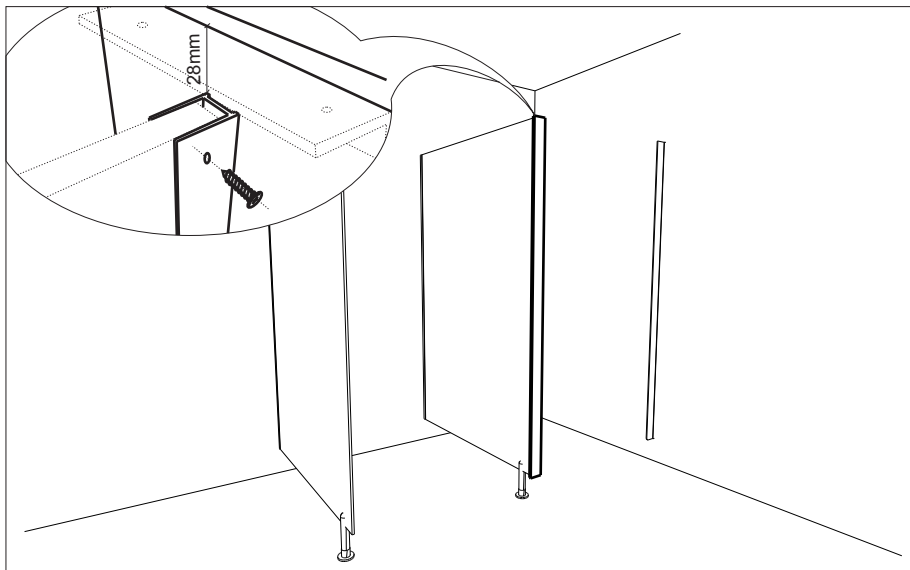
Tak przygotowany przymyk zamocować do ceownika na ścianie w sposób jak w pkt.5



7.

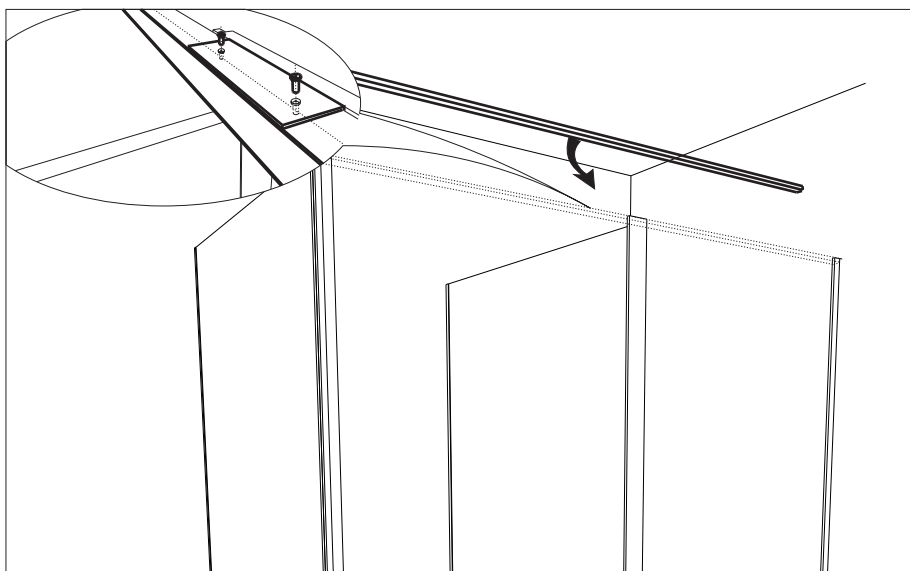
Do listwy przymykowej centralnej od wewnętrznej strony przykręcić ceownik **1** za pomocą blachowkrętów **4**, oraz kątownik aluminiowy 30x20x3 (patrz pkt. 6)

Tak przygotowaną listwę przymykową centralną nasunąć na krawędź ścianki działowej i zamocować do płyty za pomocą blachowkrętów **4**.

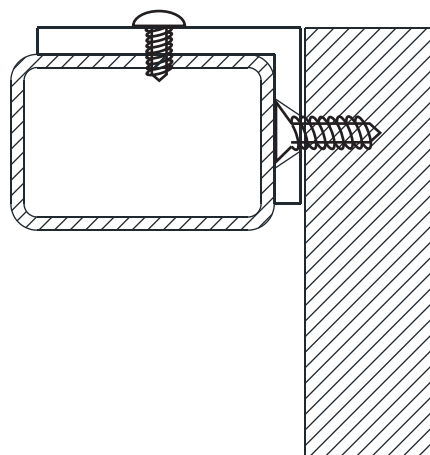


8.

Do kątowników aluminiowych zamocowanych na górnej krawędzi listwy przymykowej bocznej i centralnej przymocować górny aluminiowy profil 30x20 za pomocą blachowkrętów **9** (patrz detal 1) zachowując między przymykami zaplanowaną odległość.



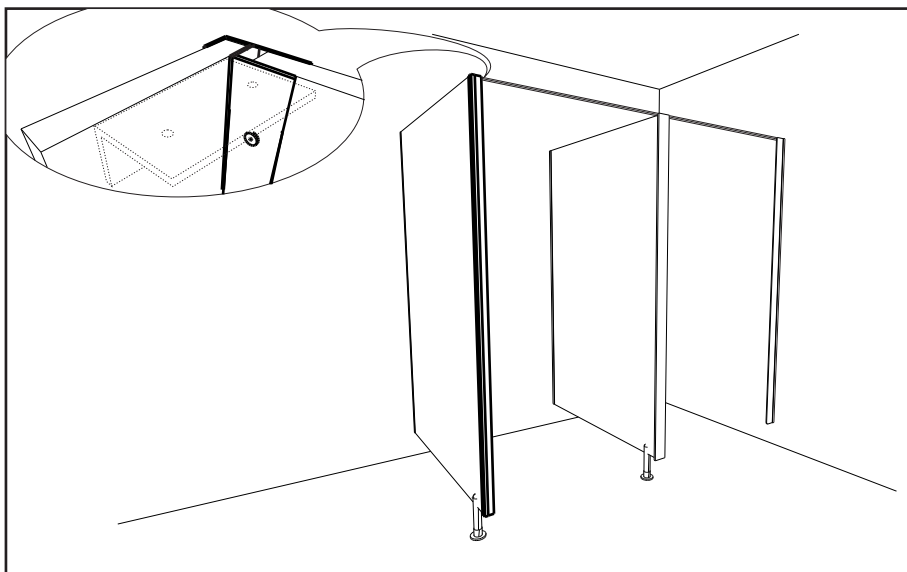
DETAL 1



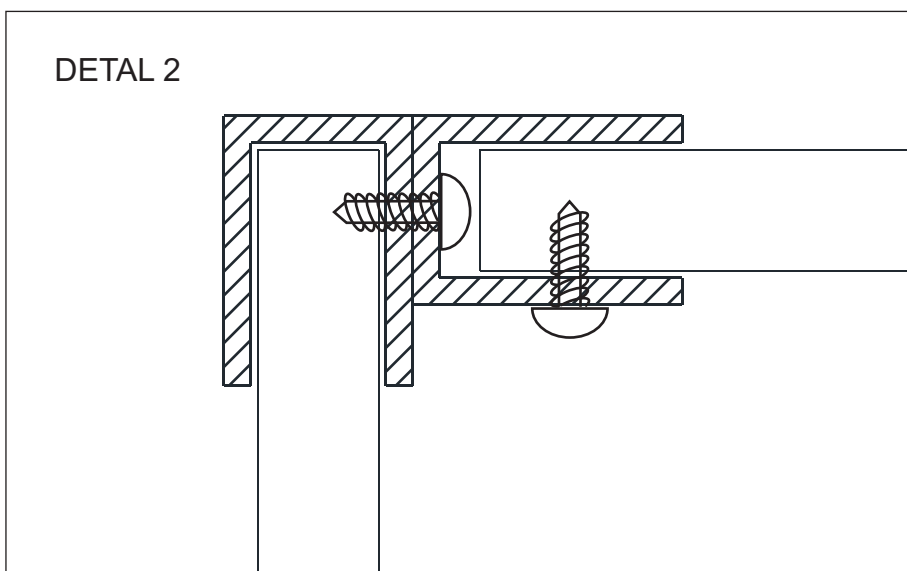
9.

Do listwy przymykowej zamocować ceowniki **1** w kształt litery "L" za pomocą blachowkrętów **10** (patrz detal 2), oraz na górnej krawędzi kątownik aluminiowy 20x30x3 (patrz pkt. 6).

Zamocować listwę przymykową do końcowej ścianki działowej za pomocą blachowkrętów **4**. Następnie zamocować górny aluminiowy profil 30x20 za pomocą blachowkrętów **9**. (patrz pkt.8)

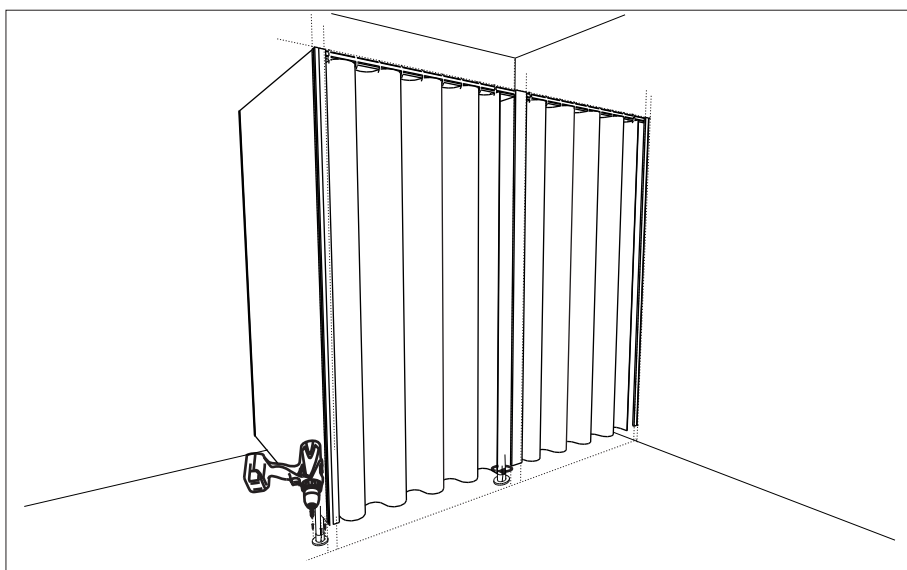


DETAL 2



10.

Poziomujemy całą zabudowę poprzez obracanie stóp nóg, a następnie przykręcamy nogi do podłogi za pomocą kołków rozporowych **2**. Na zakończenie zakładamy zasłonki na górny profil 30x20.





hpl system

Firma HPL System życzy satysfakcji z prawidłowego wykonania montażu.