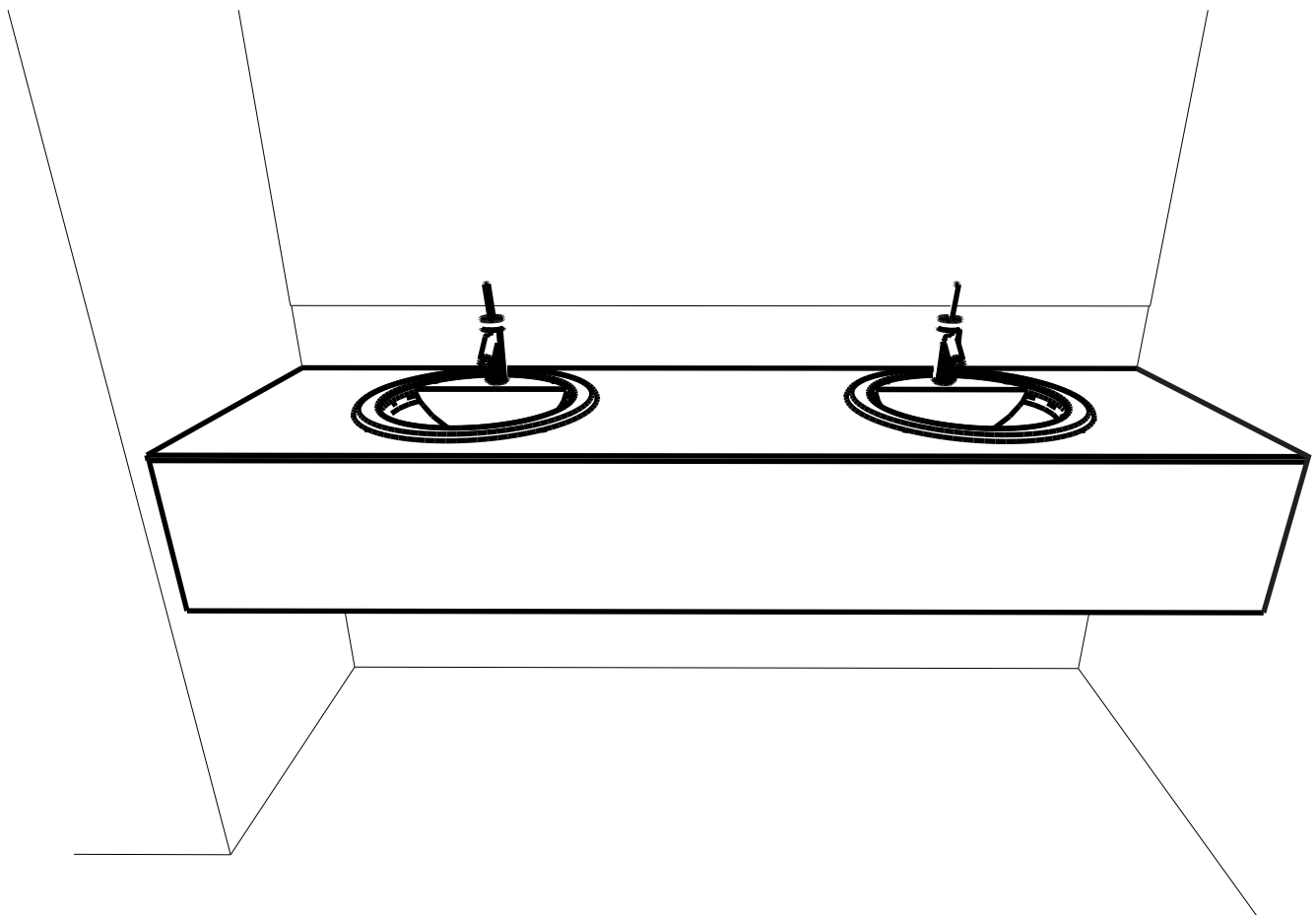


# INSTRUKCJA MONTAŻU

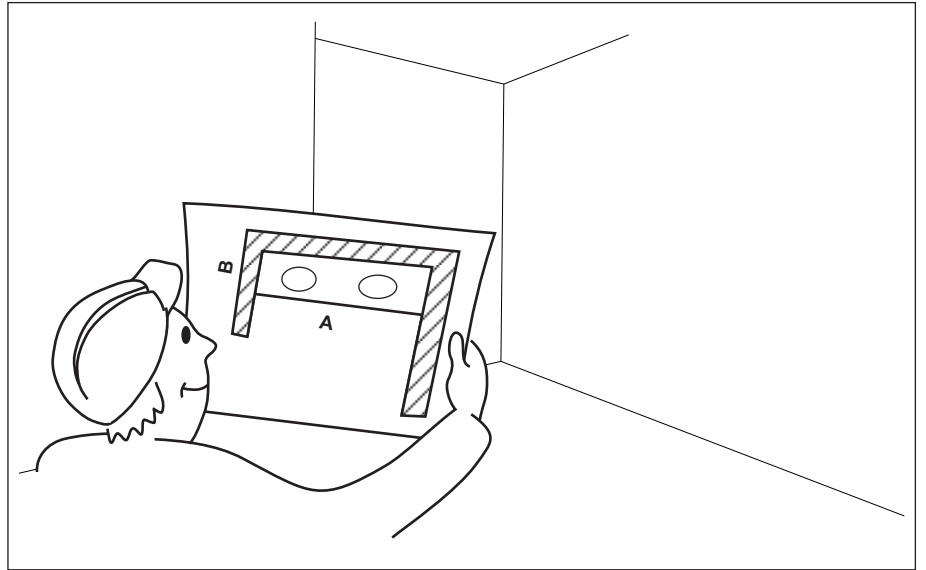
BLATÓW UMYWALKOWYCH  
SYSTEM

ECO



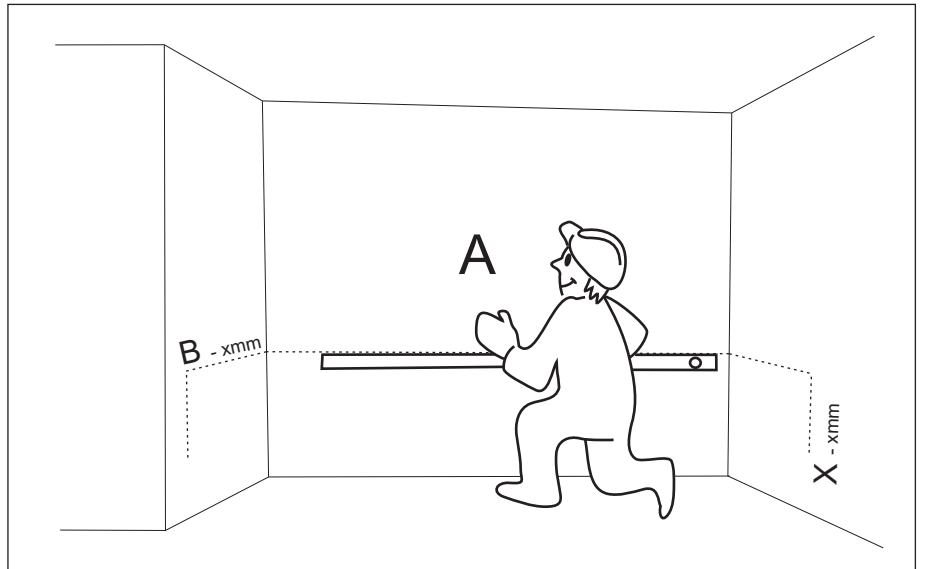
1.

Sprawdzić zakładane wymiary blatu z rysunku warsztatowego.



2.

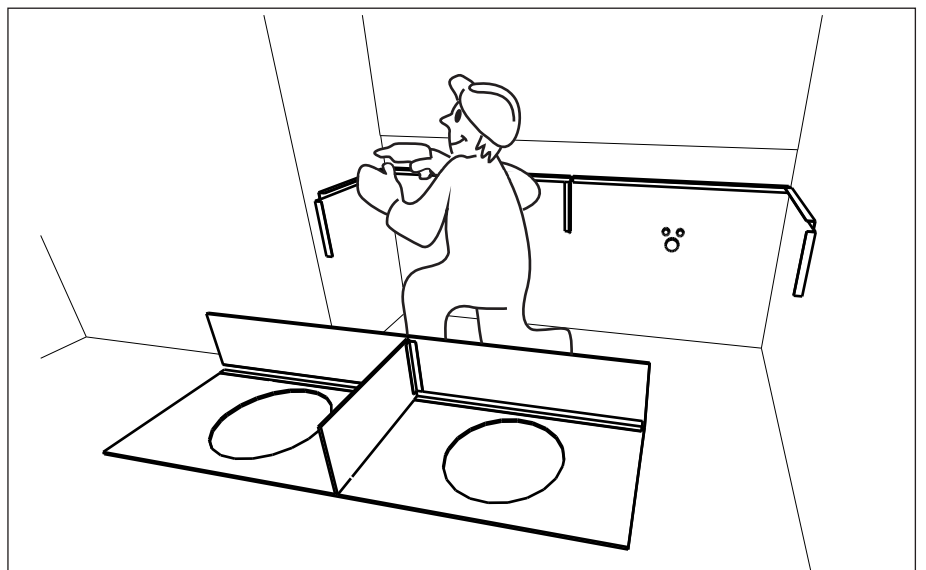
Przenieść wymiary z rysunku warsztatowego na ściany pomieszczenia zmniejszając wymiary zewnętrzne o grubość płyty HPL z jakiej został przygotowany blat do montażu. Wysokość montażu blatu zależna od indywidualnego projektu.



3.

Zamocować do ścian kątowniki aluminiowe 30x30x2 wspierające blat do ścian za pomocą kołków rozporowych uniwersalnych 8x60.

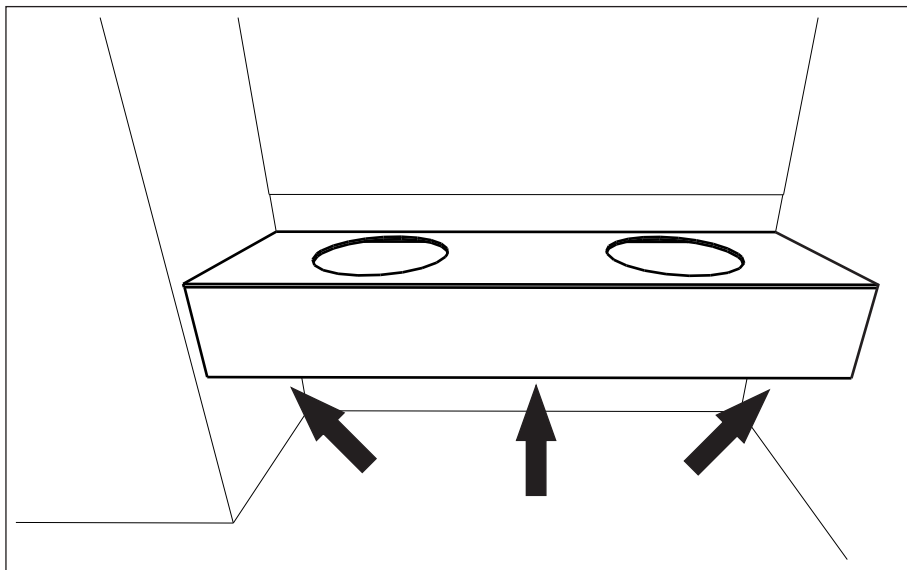
(rodzaj i rozmiar kołków powinien zostać dobrany właściwie do materiału i konstrukcji ściany)



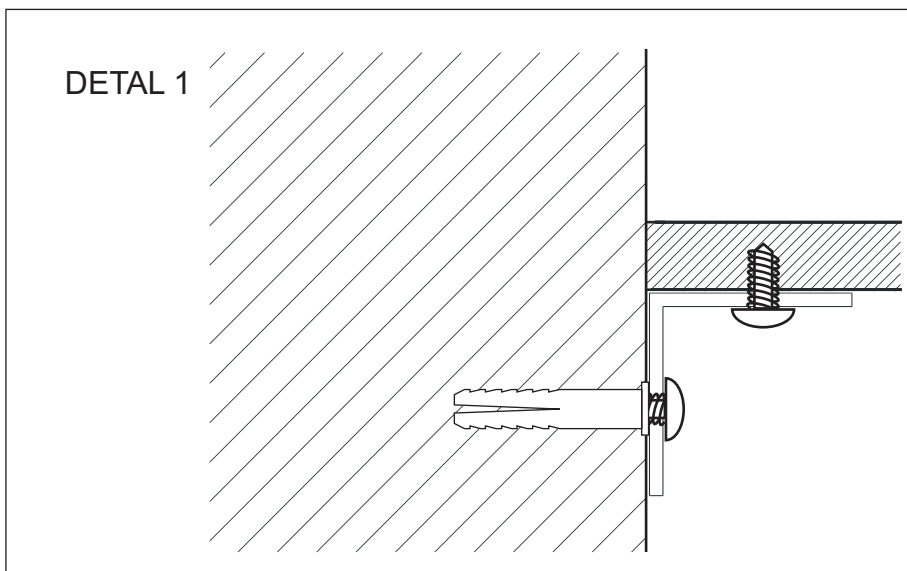
**4.**

Osadzić blat na zamocowanych do ścian kątownikach i od wewnętrznej strony przykręcić za pomocą blachowkrętów 3,5x9,5 łeb walcowy. (patrz detal 1)

(należy wcześniej nawiercić otwory w kątownikach aluminiowych i płycie HPL)

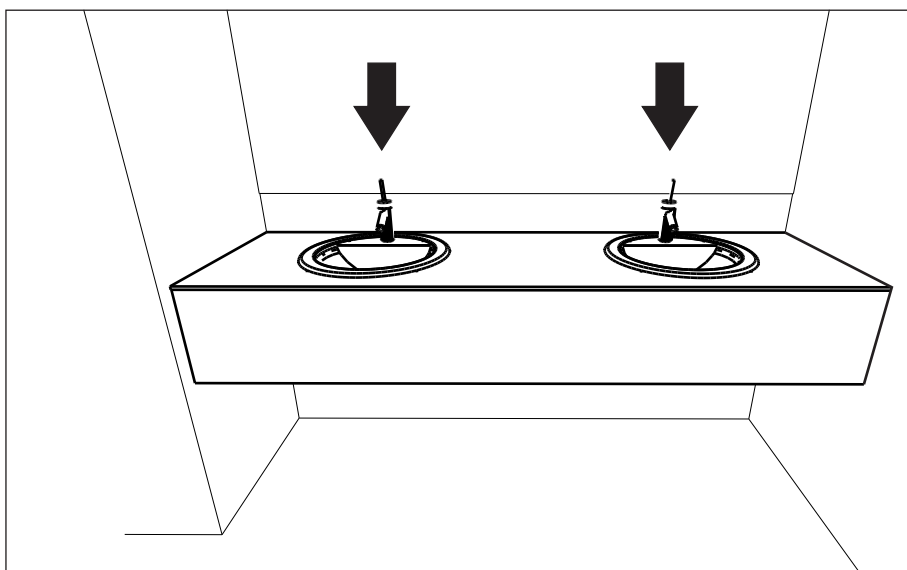


DETAL 1



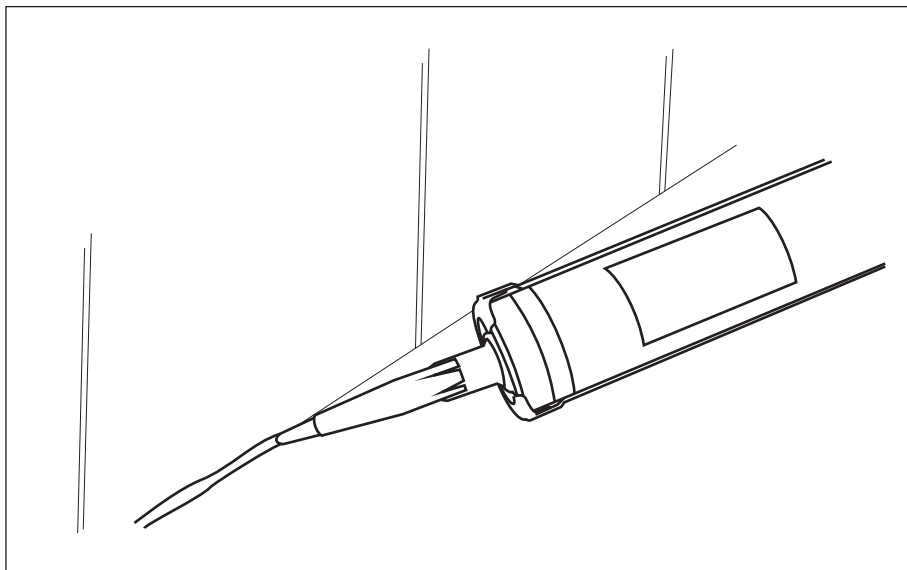
**5.**

Zamontować umywalki, baterie umywalkowe i syfony zgodnie z technologią producenta.



**6.**

Połączenia między blatem i ścianą uszczelnić silikonem sanitarnym.



Firma HPL System życzy satysfakcji z prawidłowego wykonania montażu.

