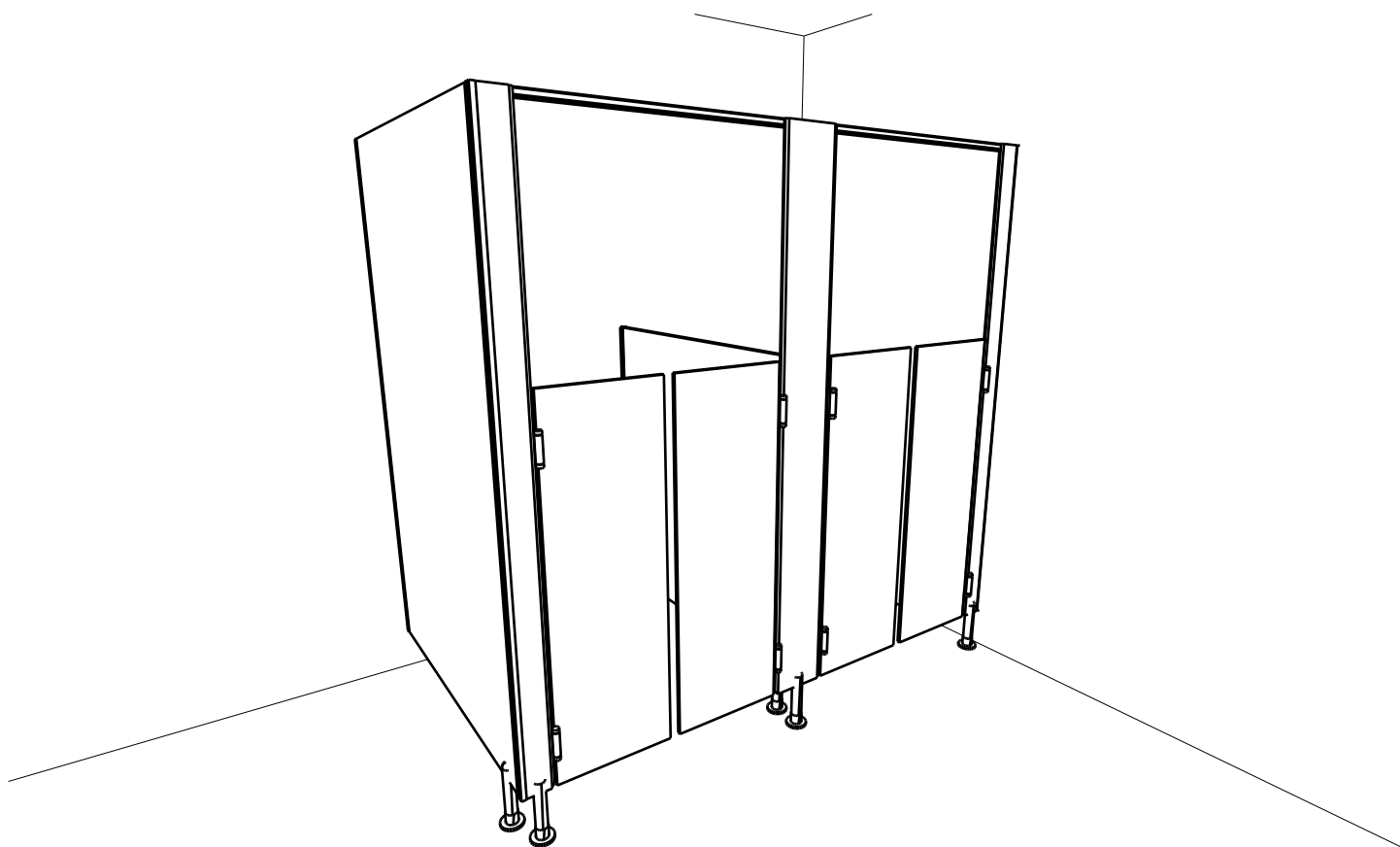


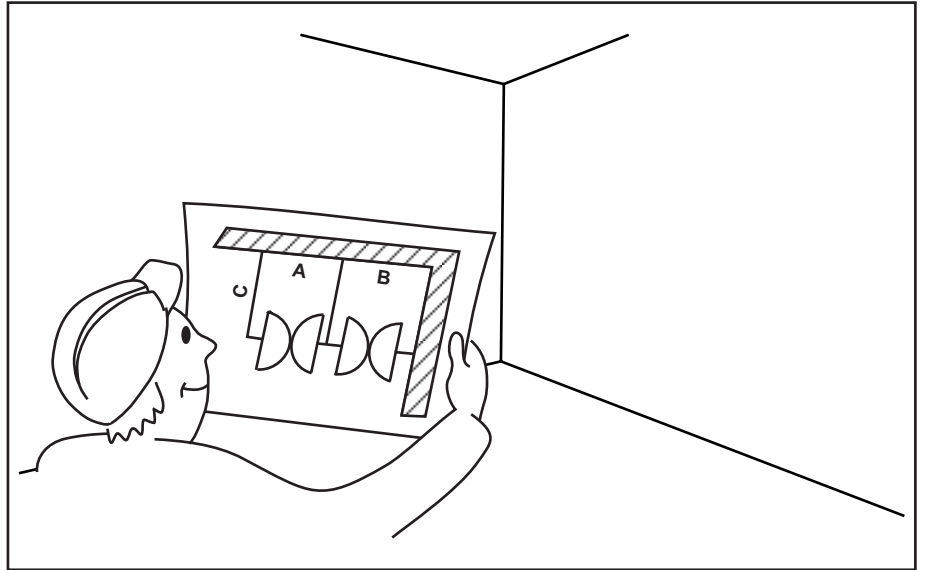
# INSTRUKCJA MONTAŻU

KABIN SANITARNYCH  
SYSTEM

**WL18BASIC - KIDS - W**  
**WL18LUX - KIDS - W**

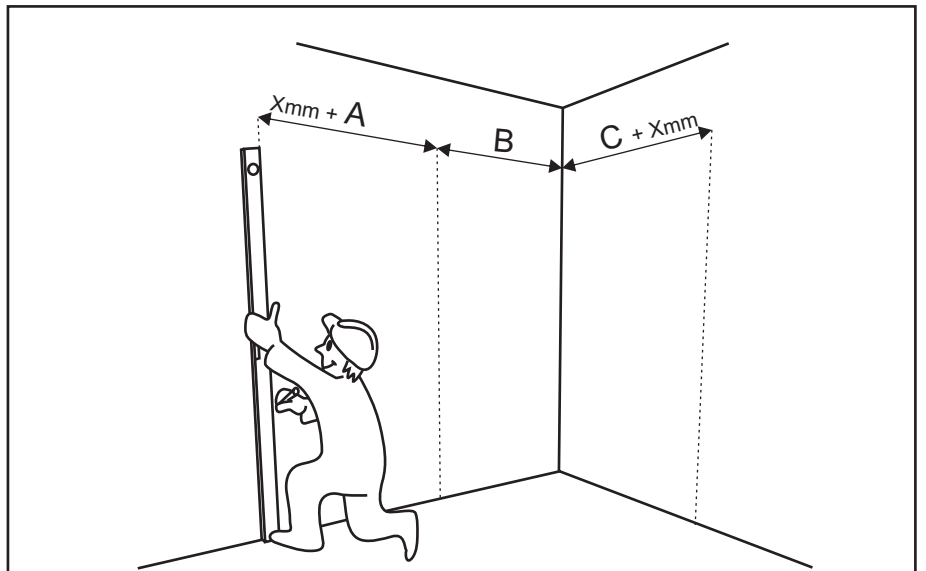


1.



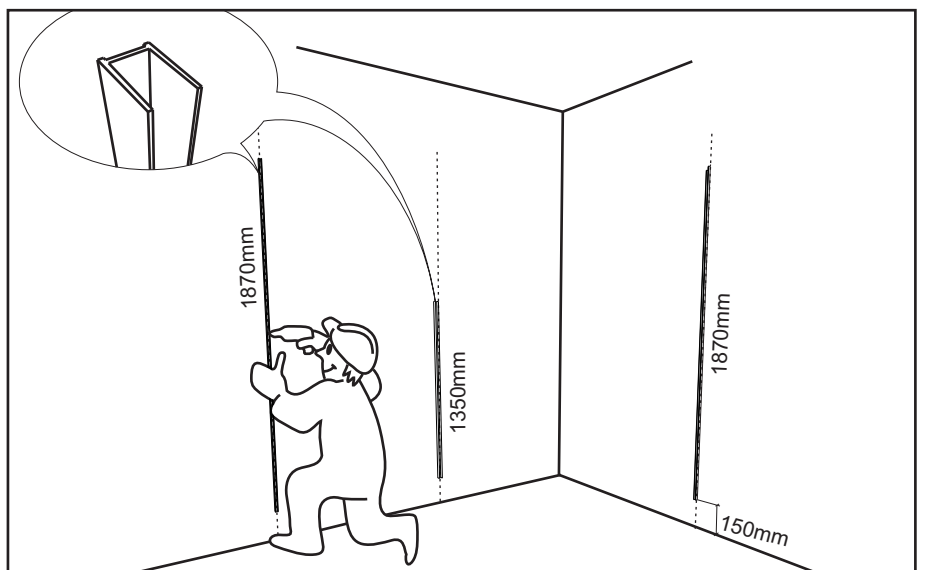
Sprawdzić zakładane wymiary kabin z rysunku warsztatowego.

2.



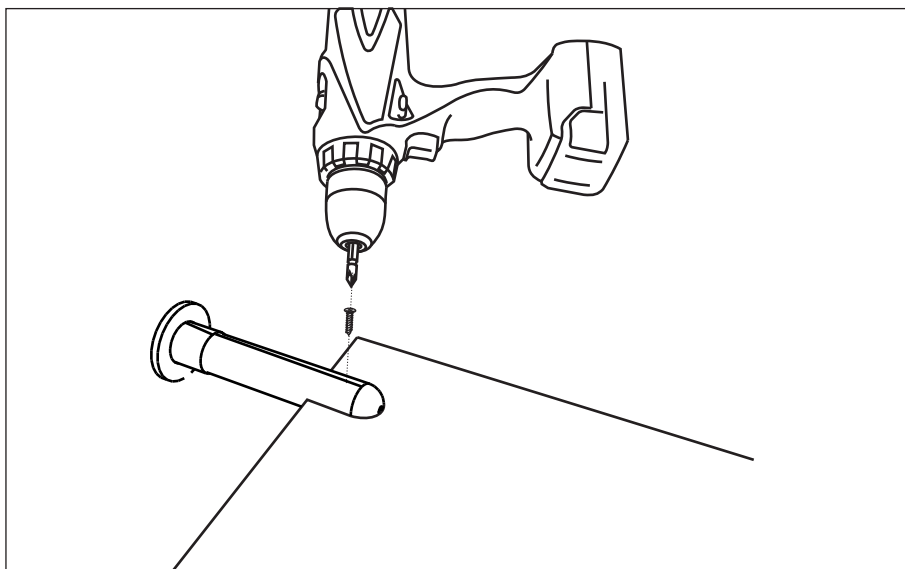
Przenieść wymiary z rysunku warsztatowego na ściany pomieszczenia pamiętając o zachowaniu pionów i dodając na skrajnych wymiarach połowę grubości płyt HPL.

3.



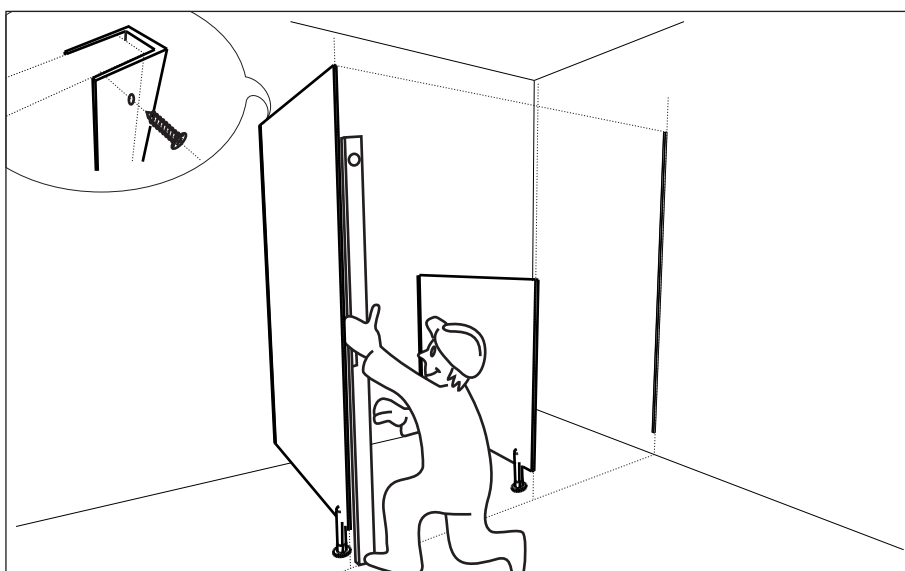
Zamocować ceowniki 1 do ściany za pomocą kołków rozporowych 2

**4.**



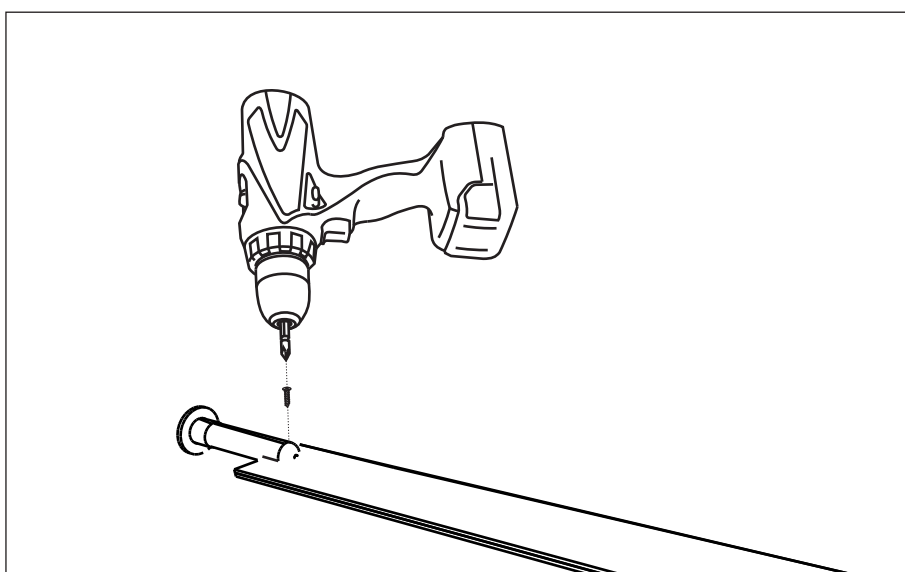
Przykręcić nogi do ścianek działowych za pomocą wkrętów 3.

**5.**



Przymocować ścianki działowe do ceowników na ścianach za pomocą wkrętów 9. Przed mocowaniem sprawdzić pion i płaszczyznę przedniej krawędzi płyt z planowanym frontem zabudowy.

**6.**



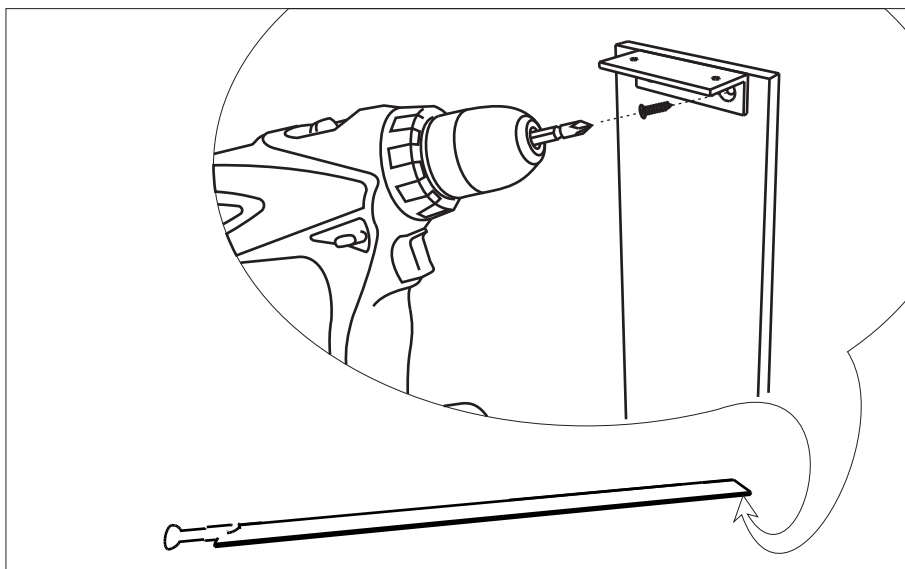
Przykręcić nogę za pomocą wkrętów 3 do pierwszej listwy przymykowej na ścianie.

**7.**

Na górnej krawędzi listwy przymykowej (od wewnętrznej strony) przykręcić za pomocą wkrętów 6 kątownik aluminiowy 30x20x3.

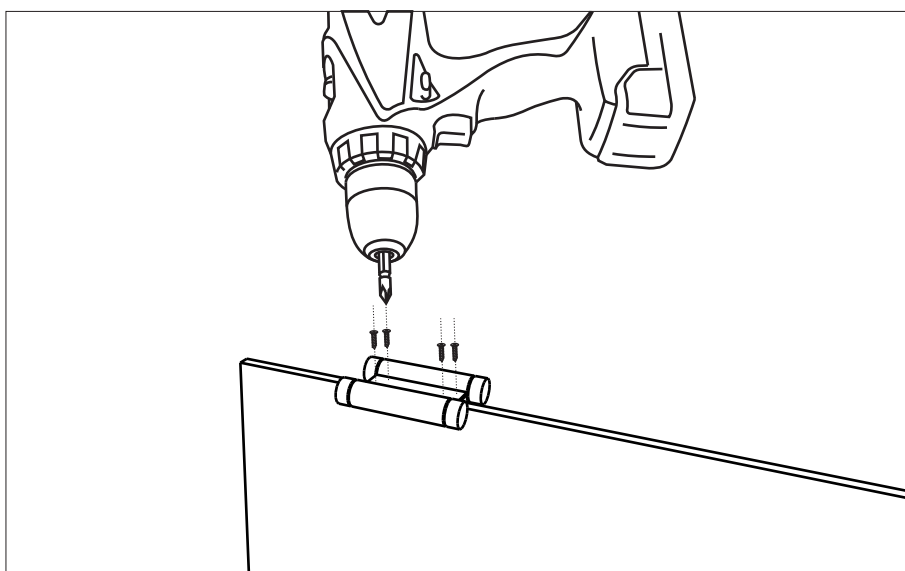
Tak przygotowany przymyk zamocować do ceownika na ścianie w sposób jak w pkt.5

(element może być już fabrycznie zamontowany)



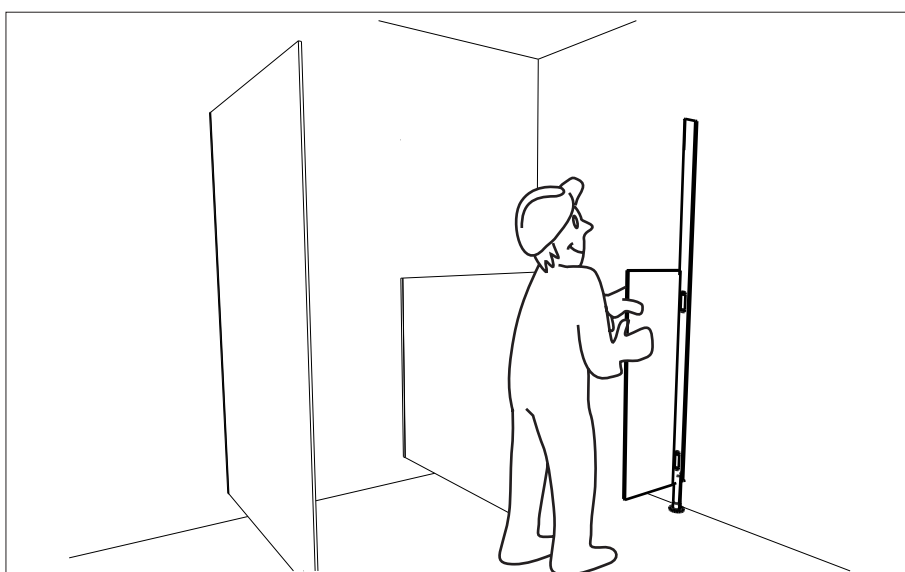
**8.**

Przykręcić do drzwi zawiasy za pomocą wkrętów 5.



**9.**

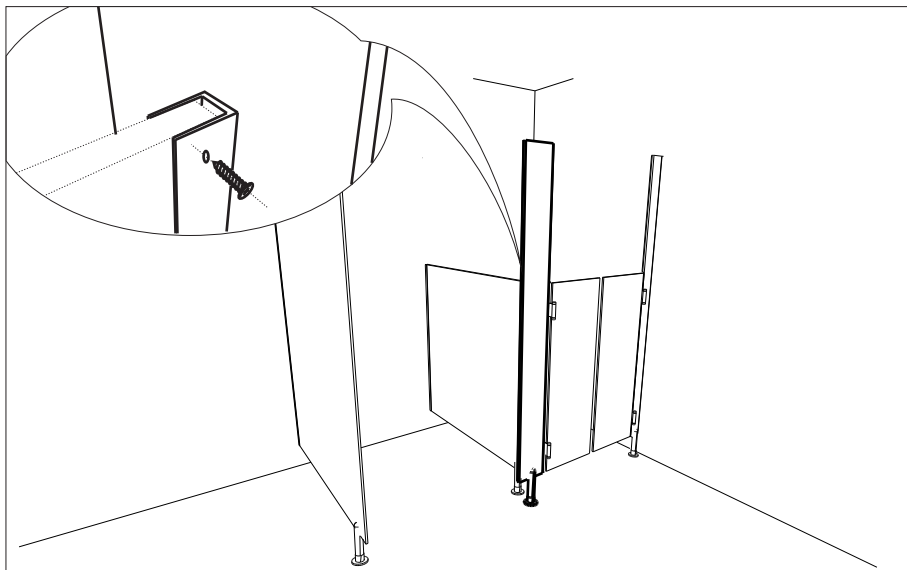
Przykręcić zawiasy do pierwszej listwy przymykowej za pomocą wkrętów 5.



## 10.

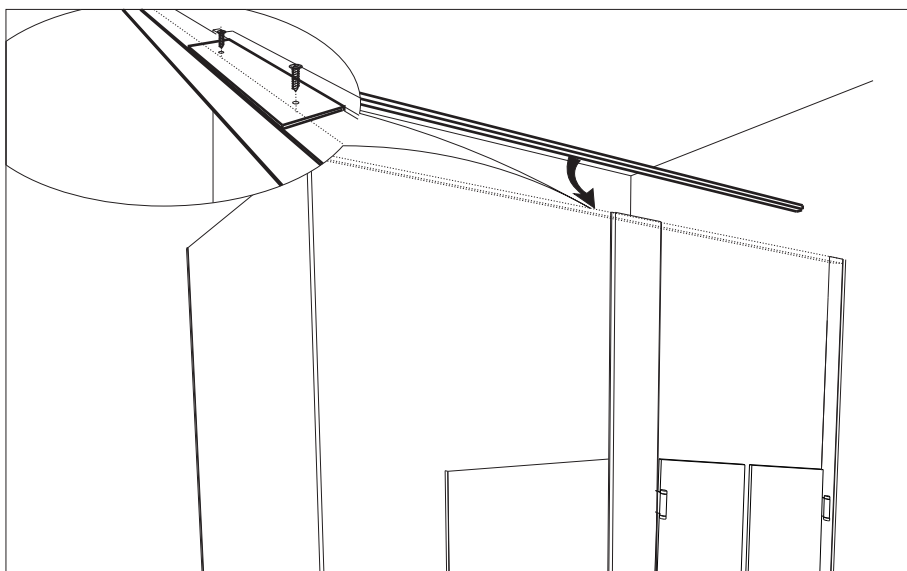
Do listwy przymykowej centralnej przykręcić nogę za pomocą wkrętów 3. Przykręcić zawiasy za pomocą wkrętów 5. Od wewnętrznej strony przykręcić ceownik 1 za pomocą blachowkrętów 9, oraz kątownik aluminiowy 30x20x3 (patrz pkt. 7)

Tak przygotowaną listwę przymykową centralną nasunąć na krawędź ścianki działowej i zamocować do płyty za pomocą wkrętów 9.

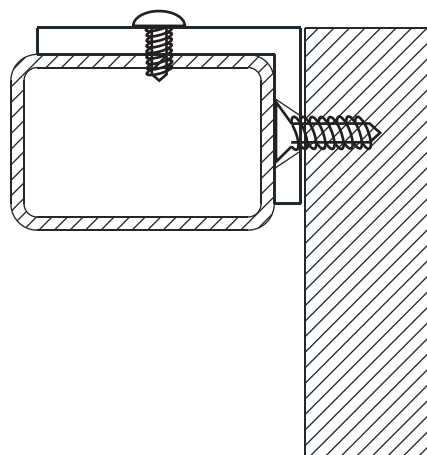


## 11.

Do kątowników aluminiowych zamocowanych na górnej krawędzi listwy przymykowej bocznej i centralnej przymocować górny aluminiowy profil 30x20 za pomocą blachowkrętów 4 (patrz detal 1) zachowując między przymykami zaplanowaną odległość.



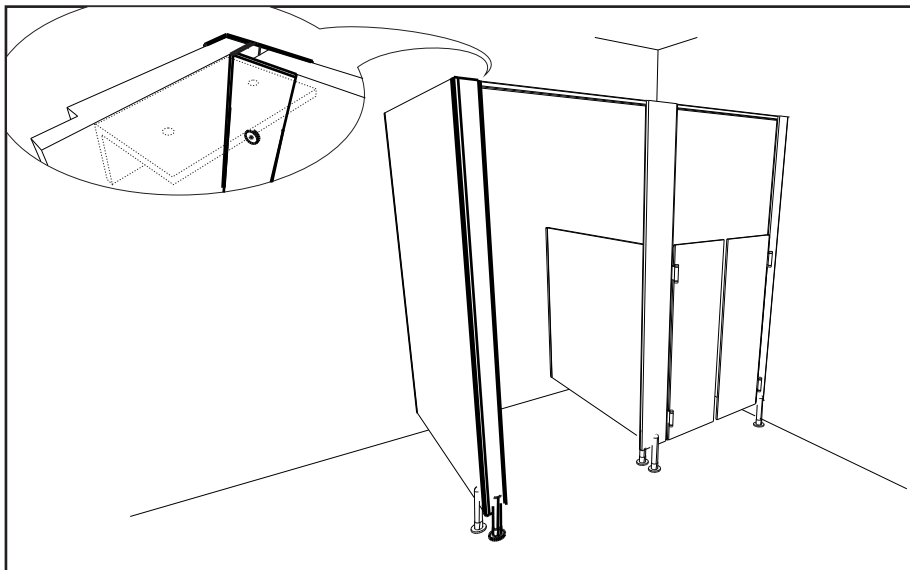
DETAL 1



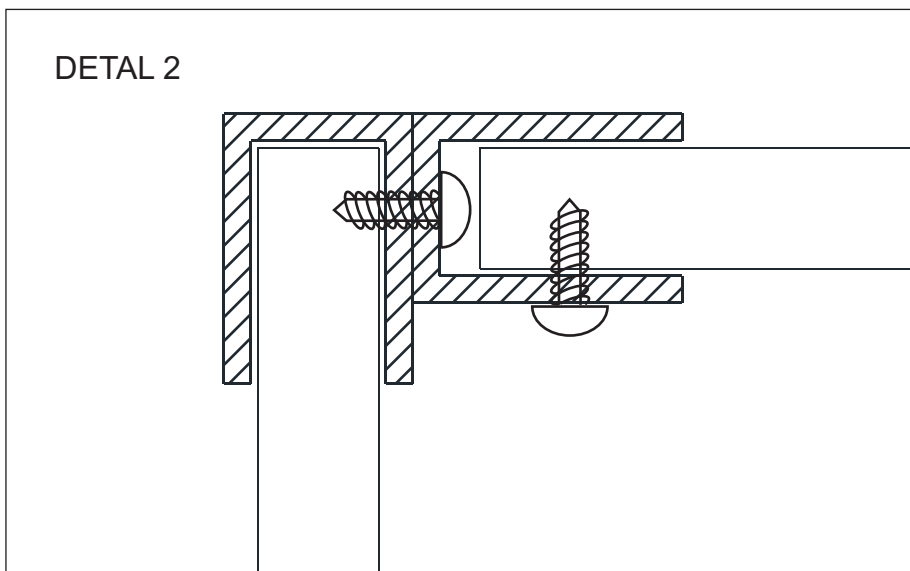
## 12.

Zamocować do listwy przymykowej końcowej nogę dolną za pomocą wkrętów 3. Do listwy przymykowej zamocować ceowniki 1 w kształt litery "L" za pomocą blachowkrętów 9 (patrz detal 2), oraz na górnej krawędzi kątownik aluminiowy 20x30x3 (patrz pkt. 7).

Zamocować listwę przymykową do końcowej ścianki działowej za pomocą wkrętów 9. Następnie zamocować górny aluminiowy profil 30x20 za pomocą wkrętów 4. (patrz pkt. 11)

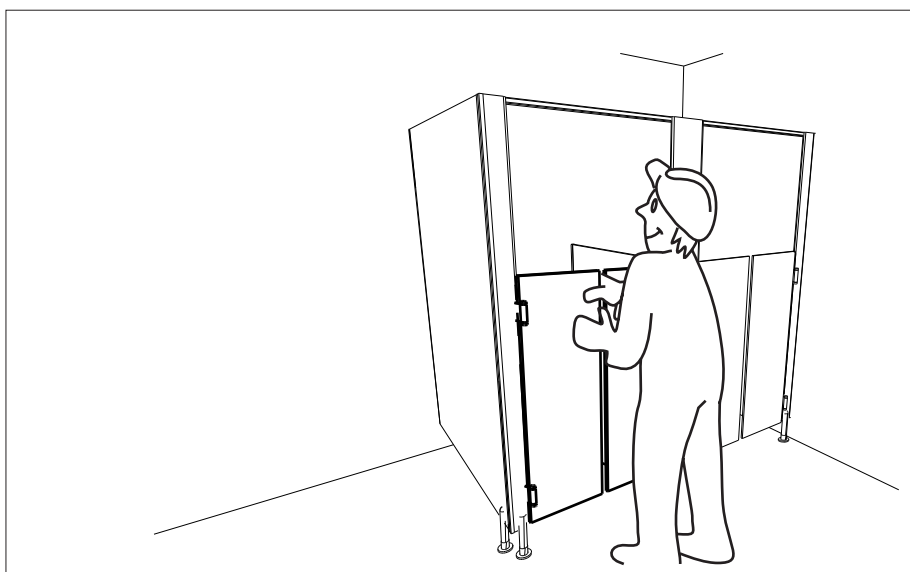


DETAL 2



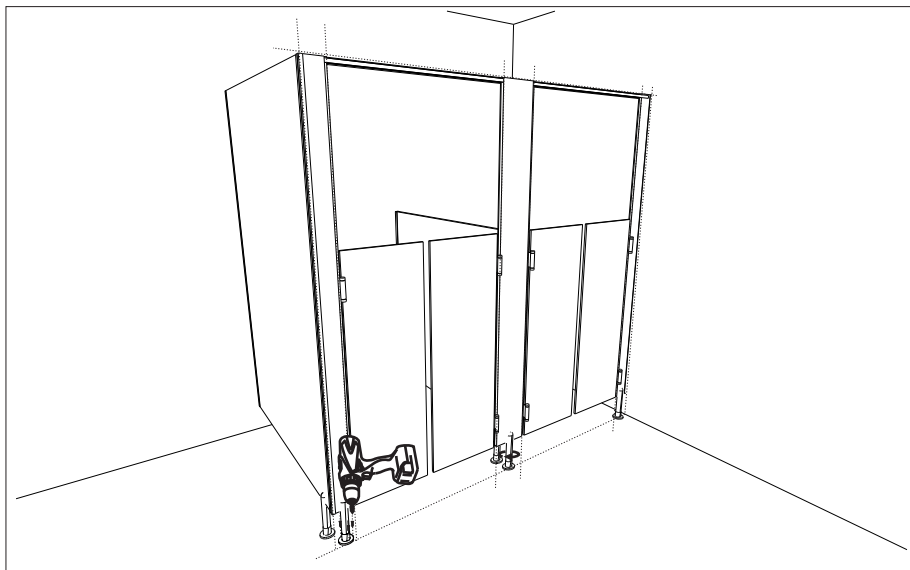
## 13.

Zamocować do ostatnich drzwi zawiasy w sposób opisany w pkt. 8 i przykręcić drzwi do listwy przymykowej.



# 14.

Poziomujemy całą zabudowę poprzez obracanie stóp nóg, a następnie przykręcamy nogi do podłogi za pomocą kołków rozporowych 2.



**hpl** system

Firma HPL System życzy satysfakcji z prawidłowego wykonania montażu.